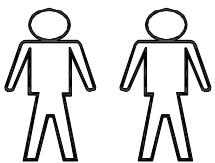
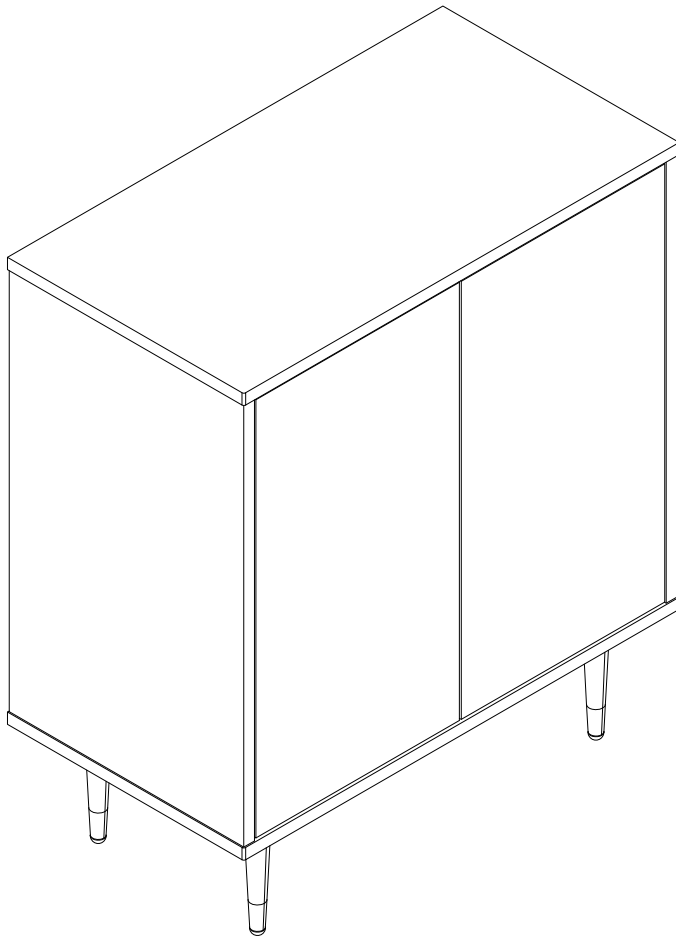
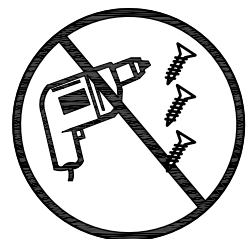
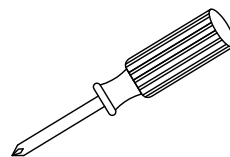
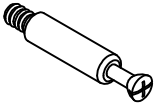

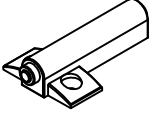
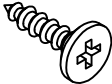


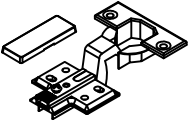
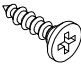
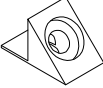



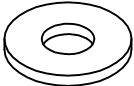
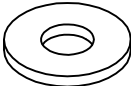

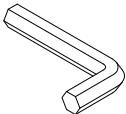
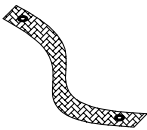
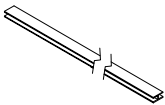



 **bonprix.** Artikel Nr. 973351

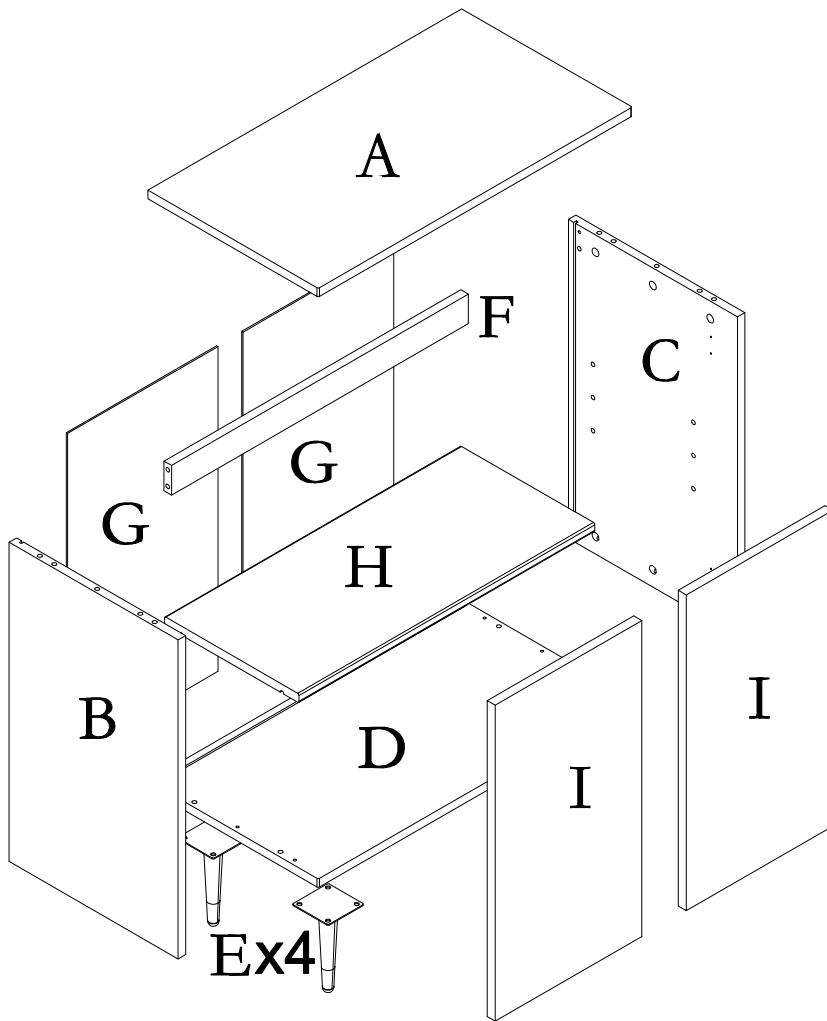


40-m



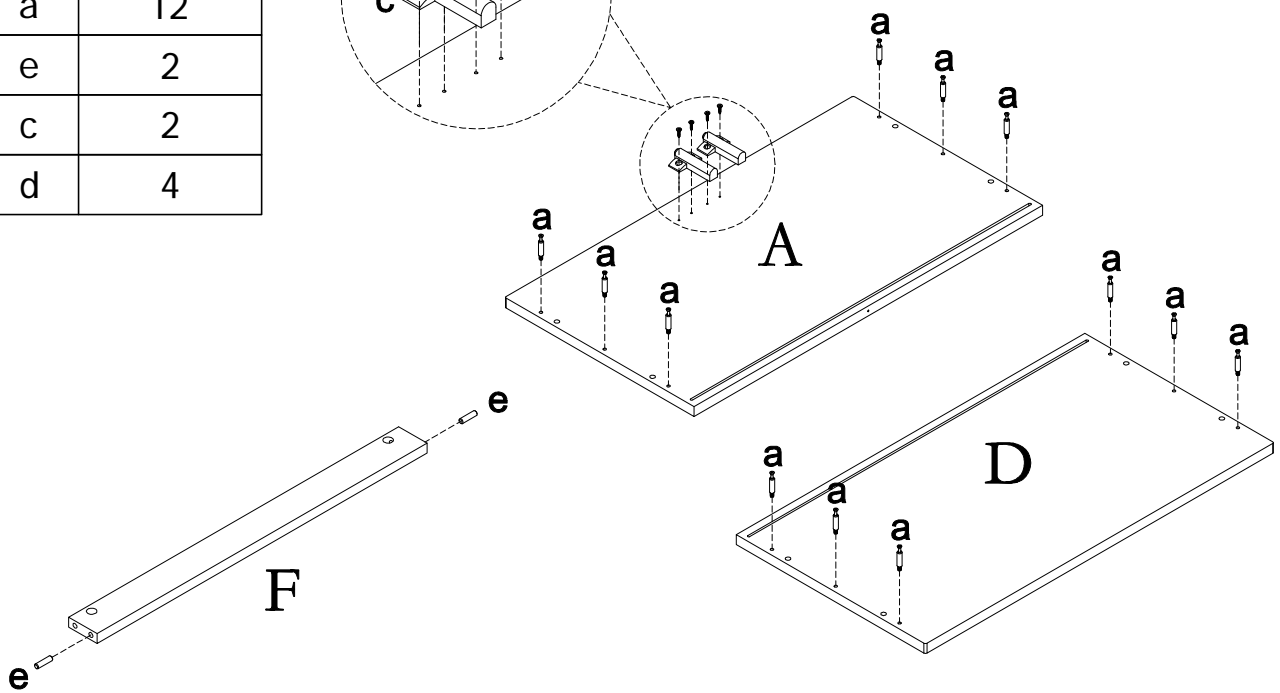
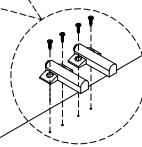
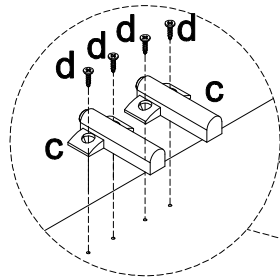
a×14pcs(+2) 	b×14pcs(+2) 	c×2pcs 	d×5pcs(+1) 	e×10pcs(+1) 
f×4pcs 	g×4pcs 	h×24pcs(+2) 	i×4pcs 	j×4pcs 
k×2pcs 	l×2pcs 	m×1pc 	n×16pcs(+2) 	o×16pcs(+2) 
p×1pc 	q×1pc 	r×1pc 	s×12pcs(+2) 	

Ax1	Bx1	Cx1	Dx1	Ex4	Fx1
Gx2	Hx1	Ix2			



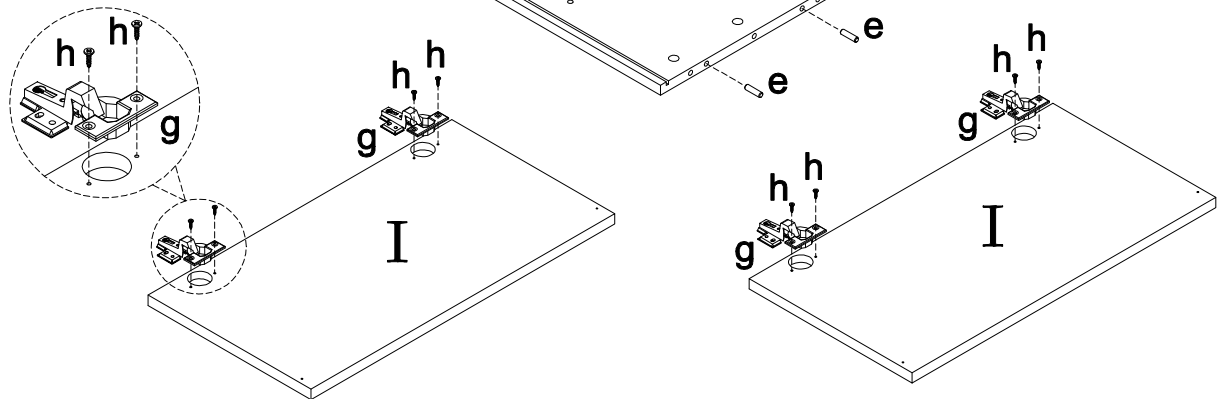
### Schritt 1

NR.	Menge
a	12
e	2
c	2
d	4



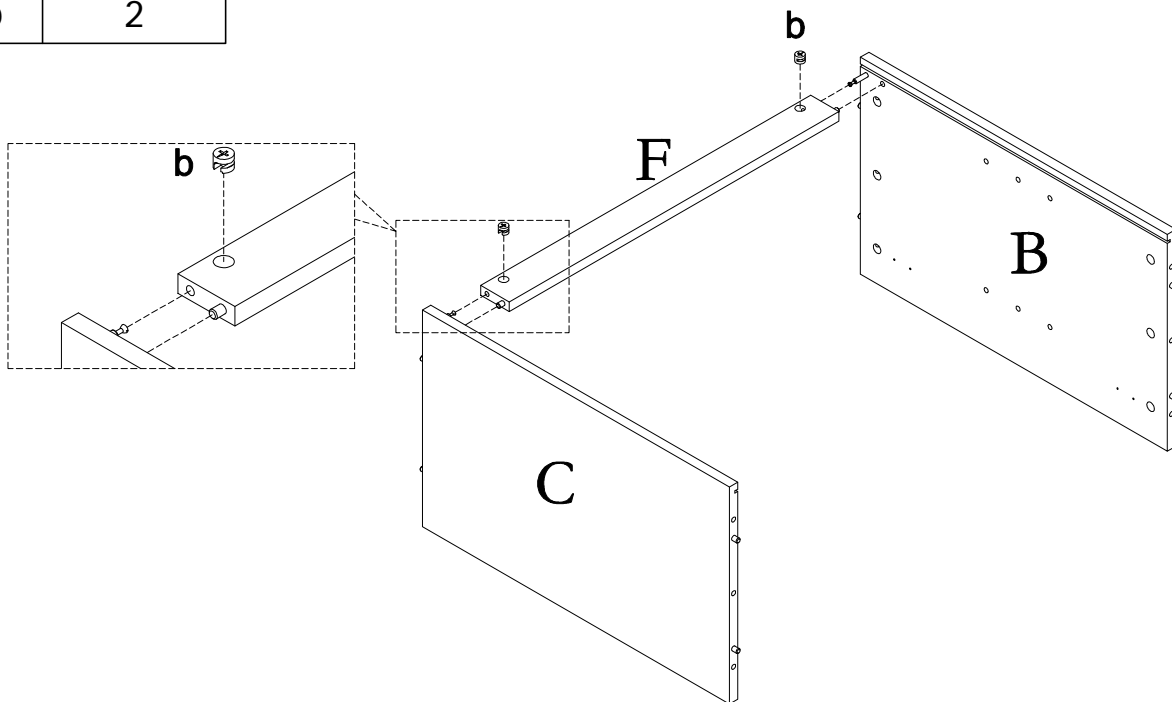
## Schritt 2

NR.	Menge
a	2
e	8
g	4
h	8



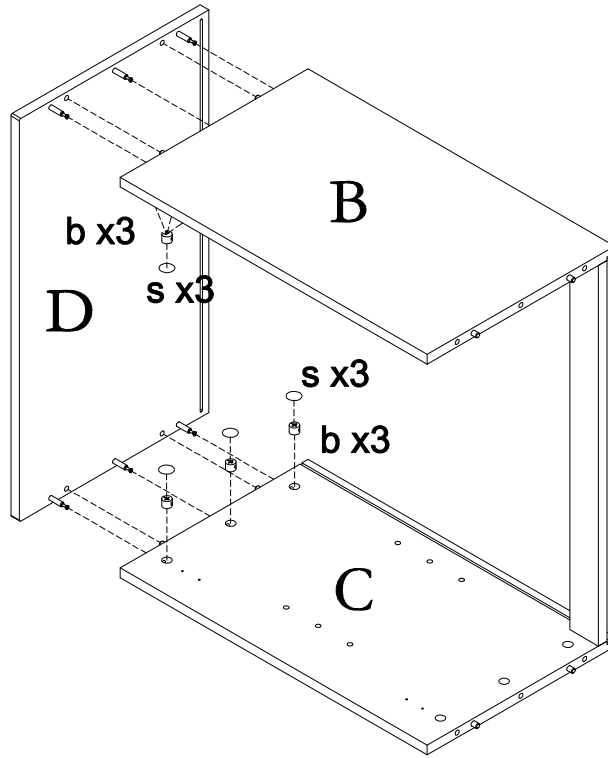
## Schritt 3

NR.	Menge
b	2



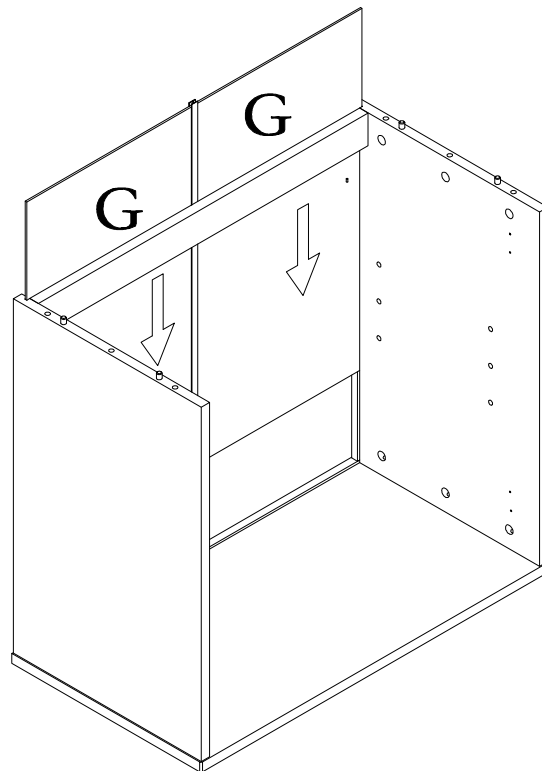
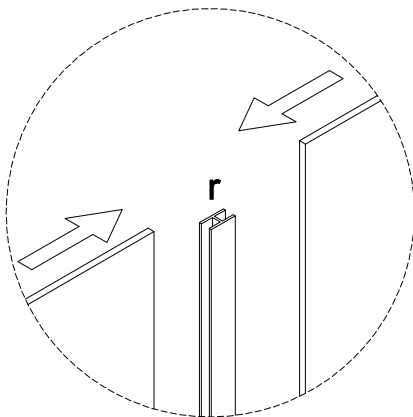
## Schritt 4

NR.	Menge
b	6
s	6



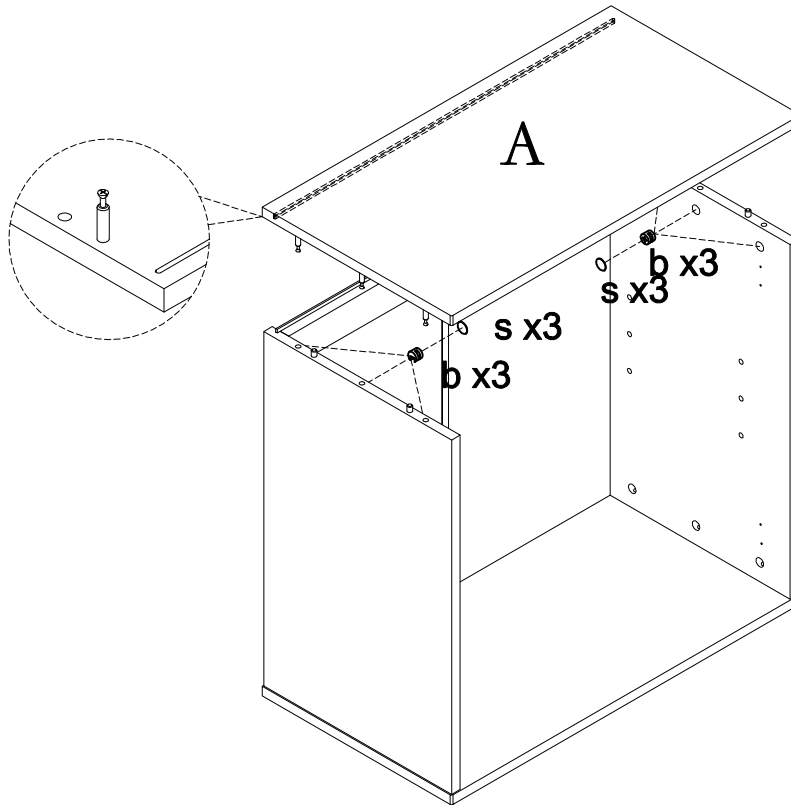
## Schritt 5

NR.	Menge
r	1



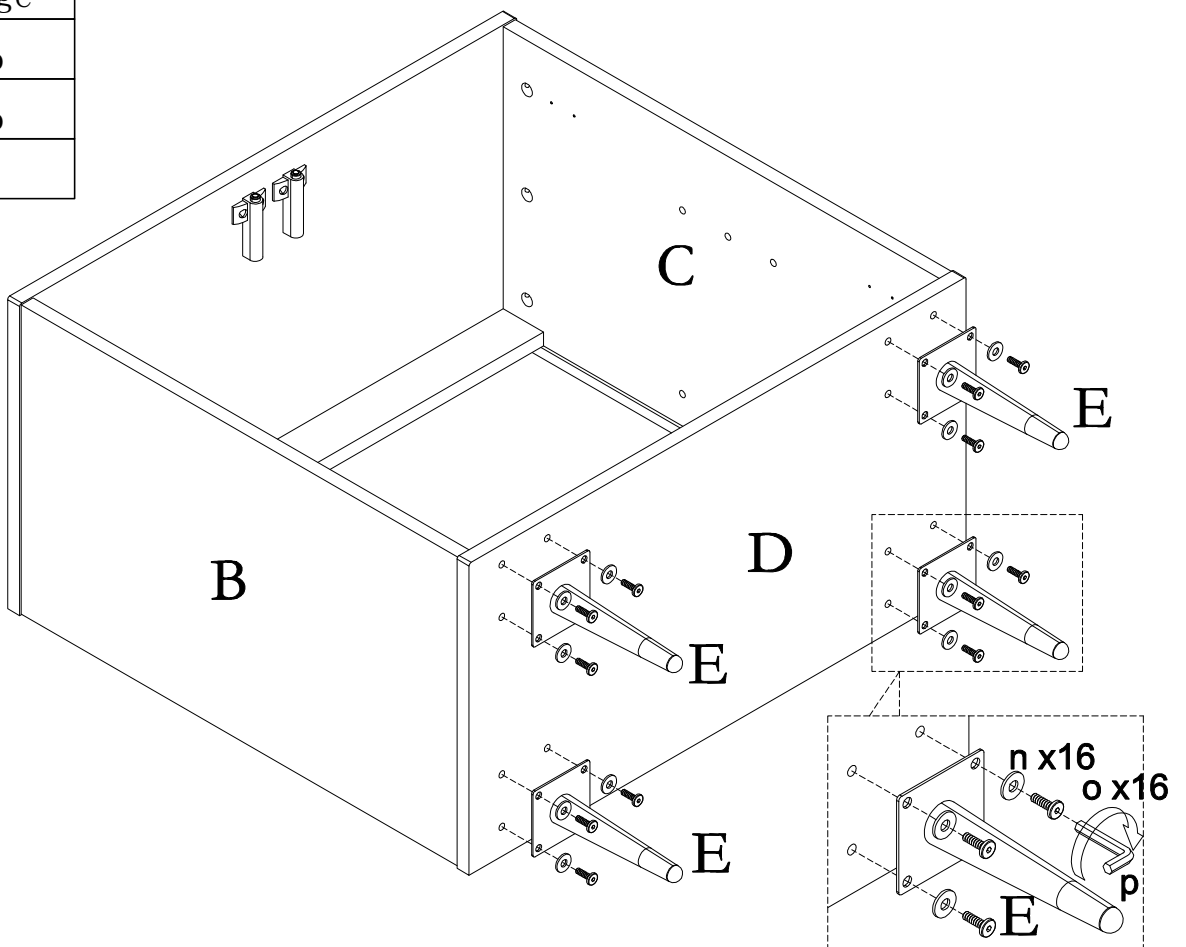
## Schritt 6

NR.	Menge
b	6
s	6



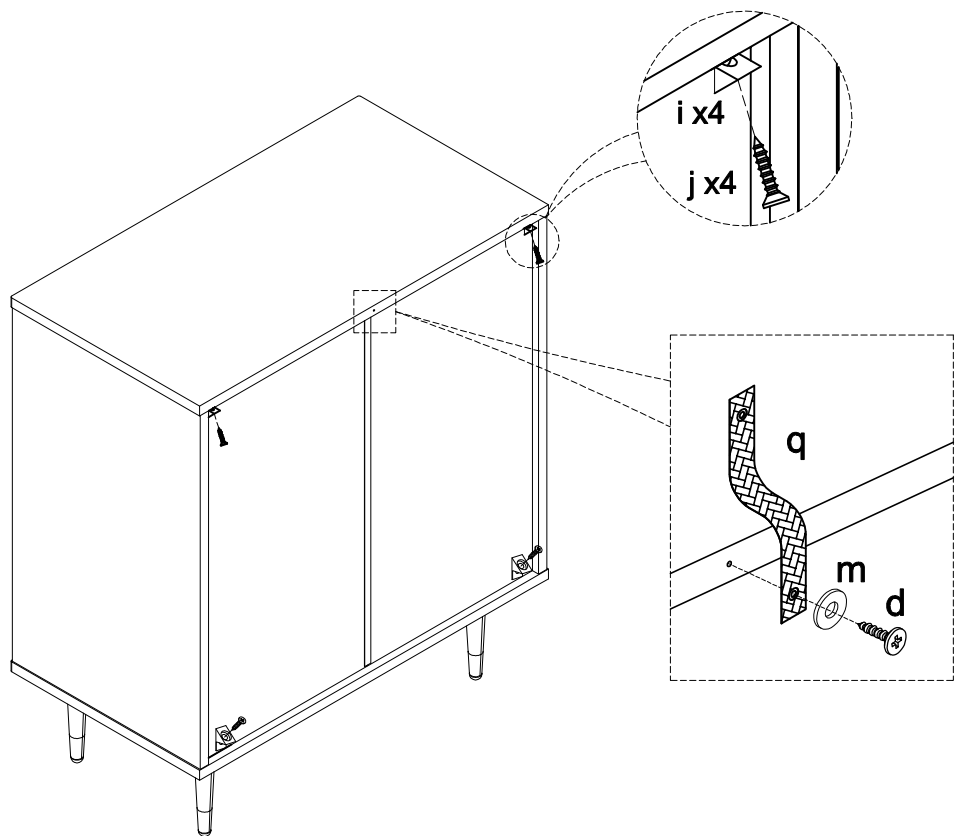
## Schritt 7

NR.	Menge
n	16
o	16
p	1



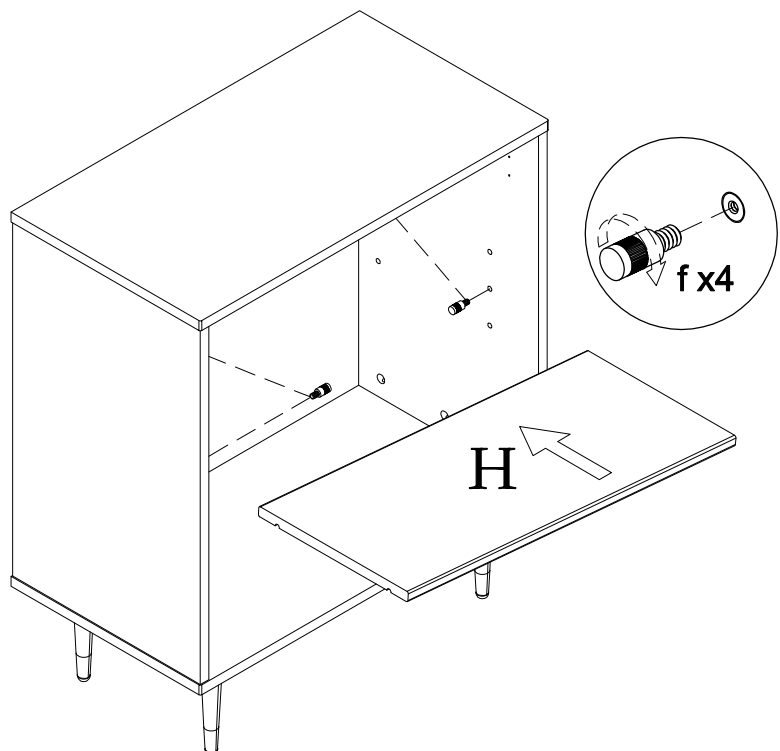
## Schritt 8

NR.	Menge
i	4
j	4
m	1
q	1
d	1



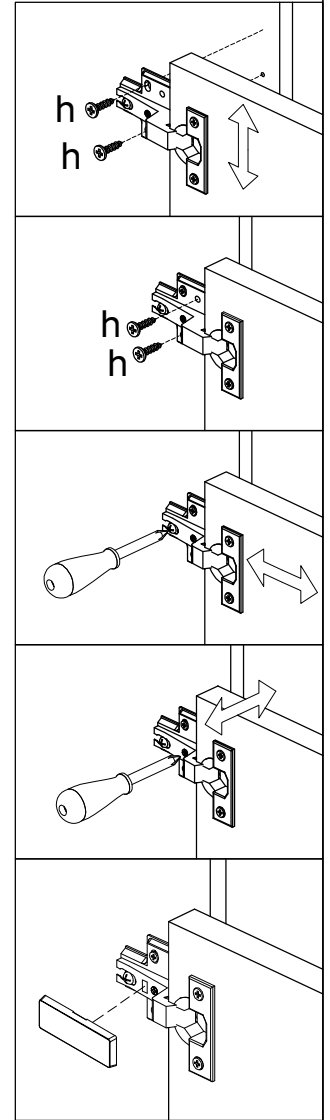
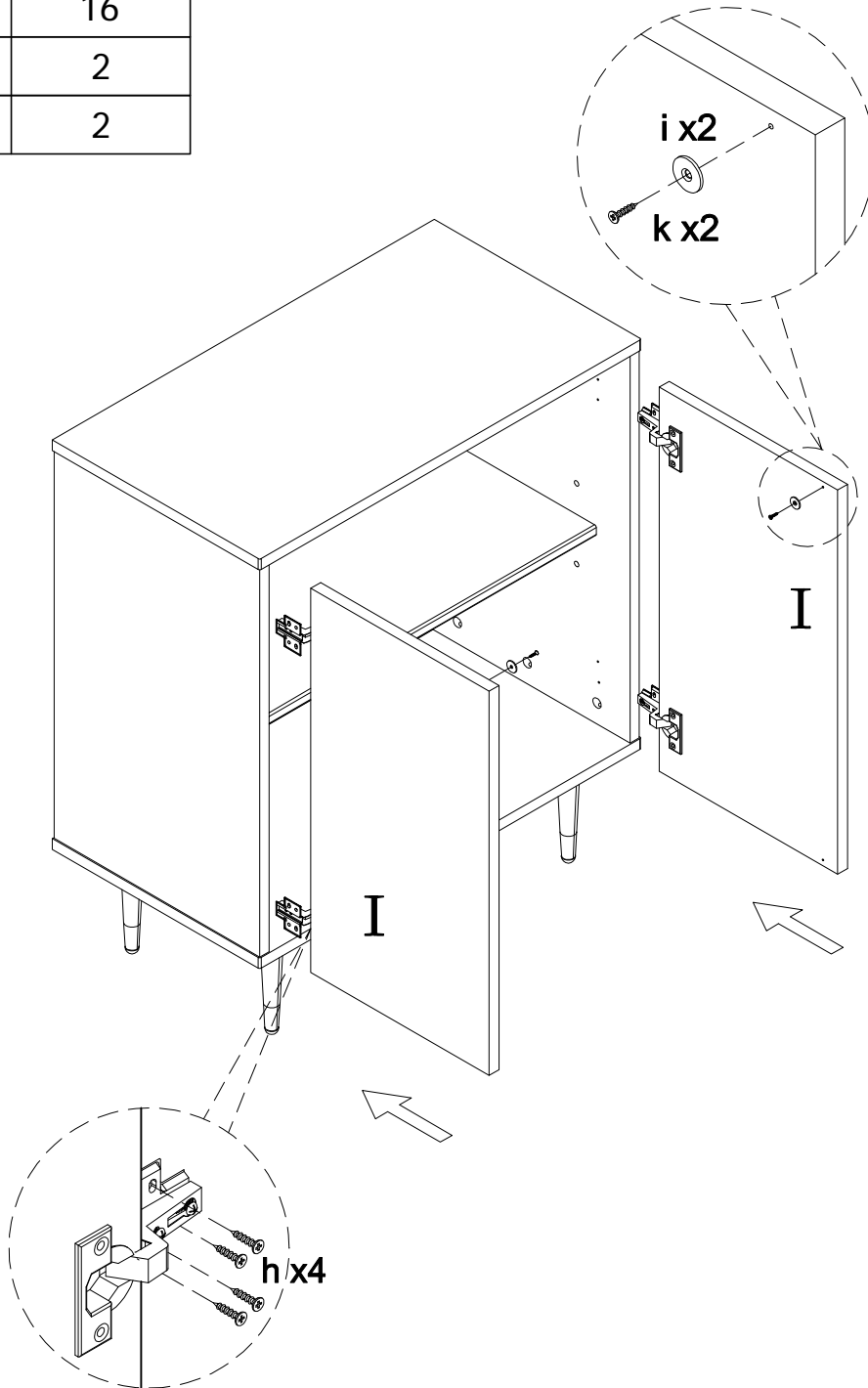
## Schritt 9

NR.	Menge
f	4



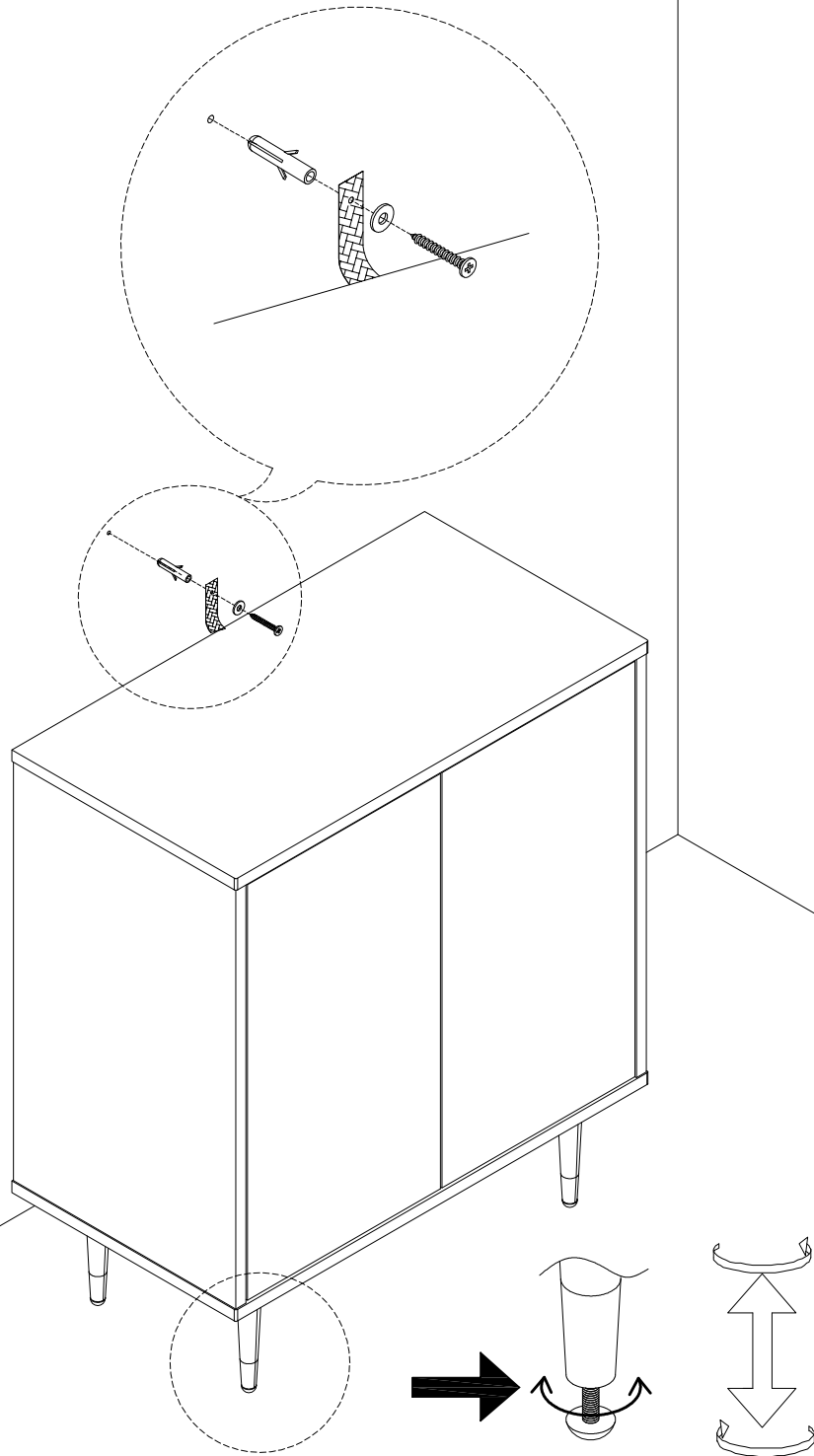
# Schritt 10

NR.	Menge
h	16
k	2
l	2





Schritt 11



**Türen einstellen (Scharniere justieren)**  
**Adjusting the doors (adjusting the hinges)**  
**Régler les portes (ajuster les charnières)**  
**Sistemare le porte (regolare le cerniere)**  
**Deuren instellen (scharnieren afstellen)**  
**Nastawić drzwi (wyregulować zawiasy)**  
**Vyrovnejte dvířka (seřid'te závěsy)**  
**Nastavenie dverí (nastavenie závesov)**  
**Állítsa be az ajtókat (állítsa be a zsanérokat)**  
**Reglare uși (ajustare balamale)**  
**Kapıların ayarlanması (menteşelerin seviye ayarı)**  
**Регулировка дверей (регулировка шарнира)**

