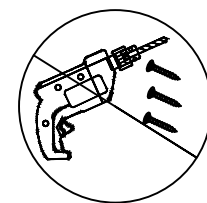




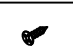
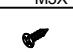

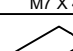




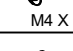

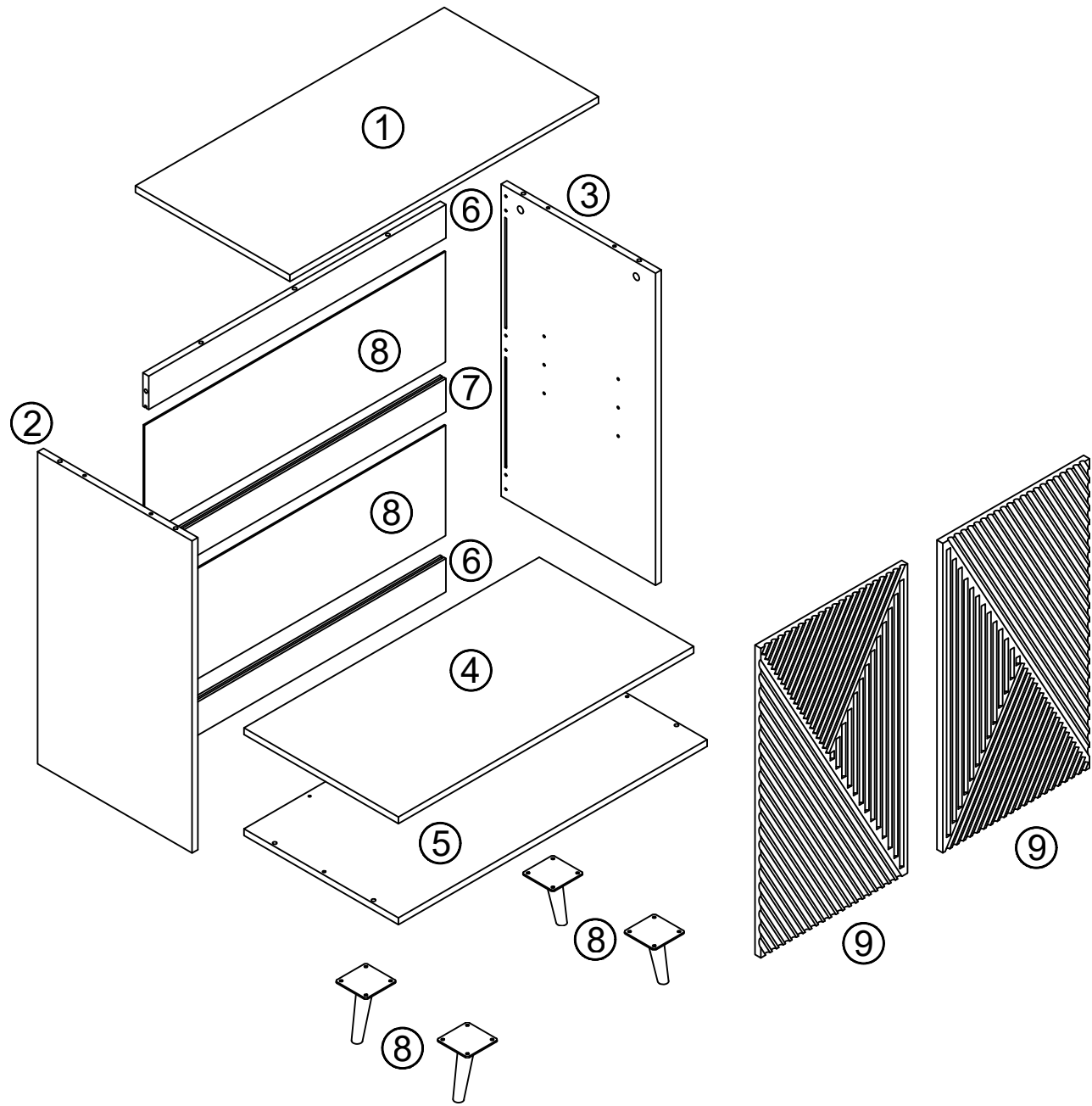






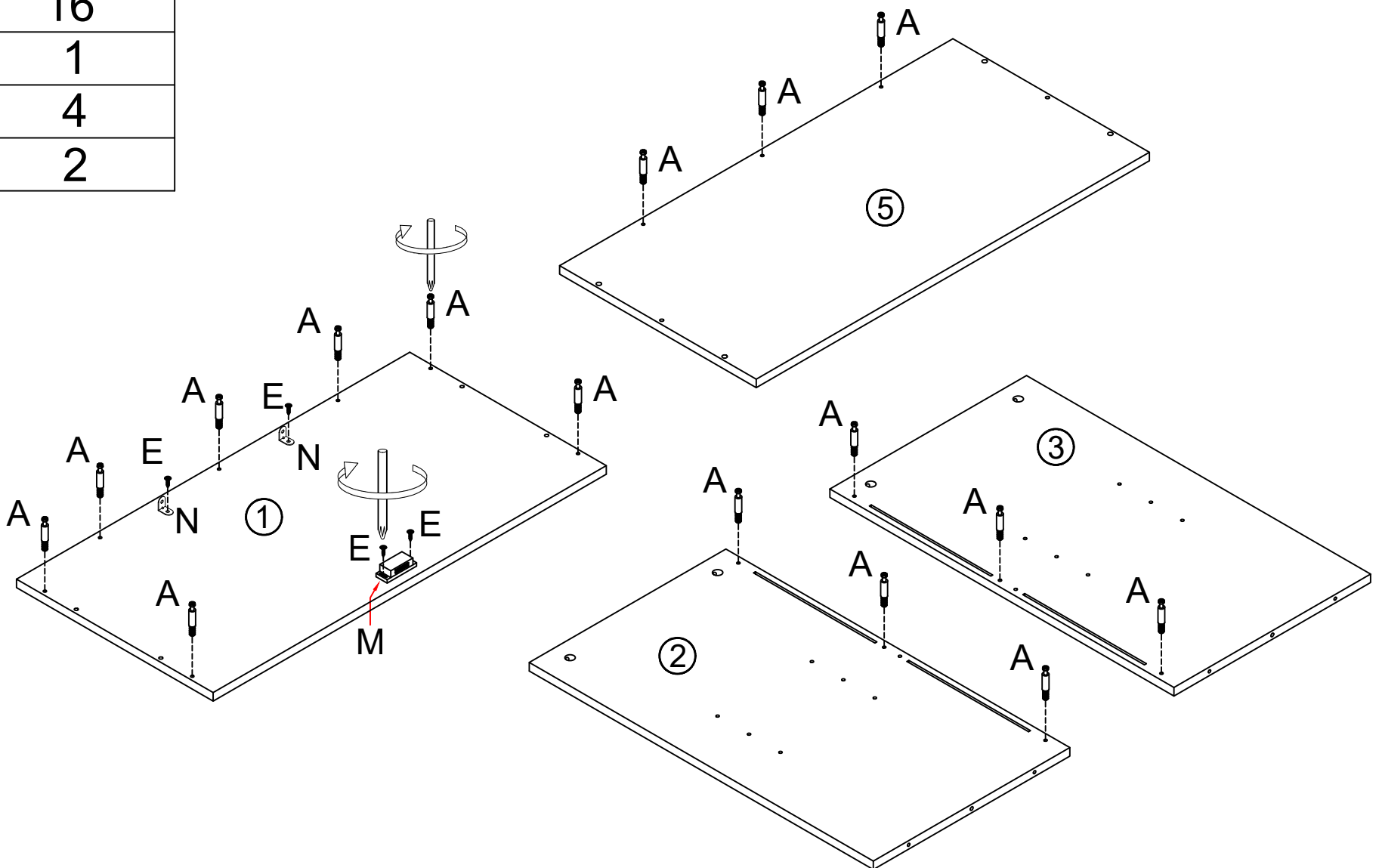
60-m





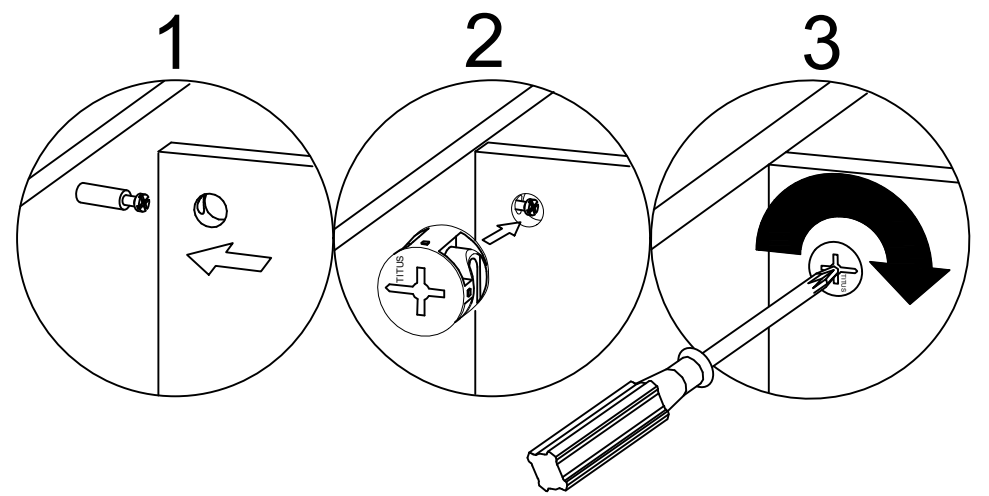
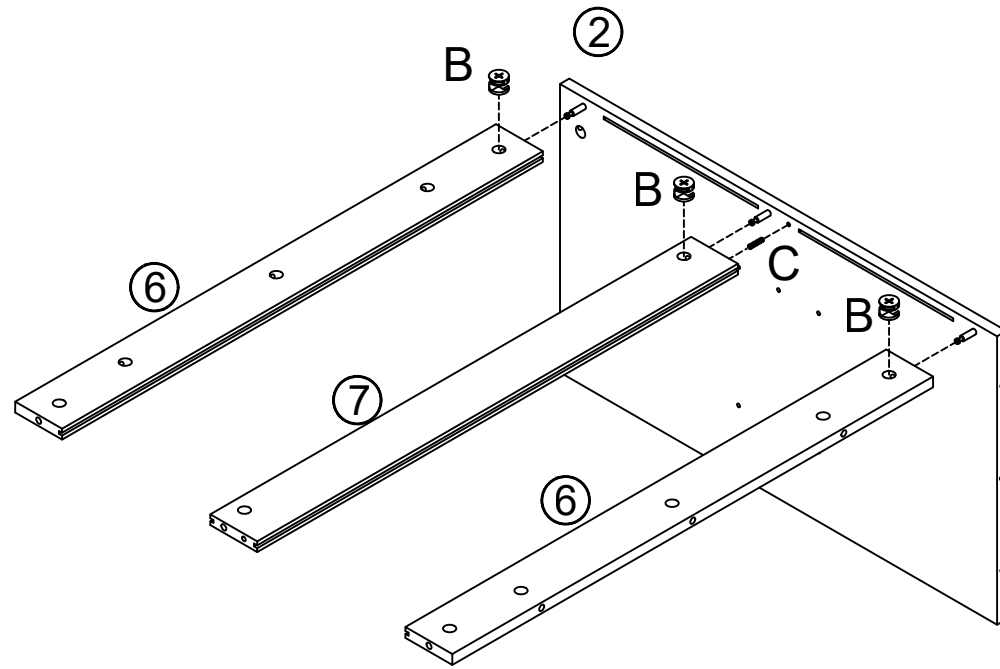
Nr	Menge
A 	16(+2)
B 	16(+2)
C 	8 (+1)
D 	8 (+1)
E  M3X 14mm	10(+1)
F  M3.5 X 14mm	24(+2)
G  M7 X 40mm	4
H 	2
I 	4
J 	1
K  M4 X 14mm	16(+2)
L 	4
M 	1
N 	2



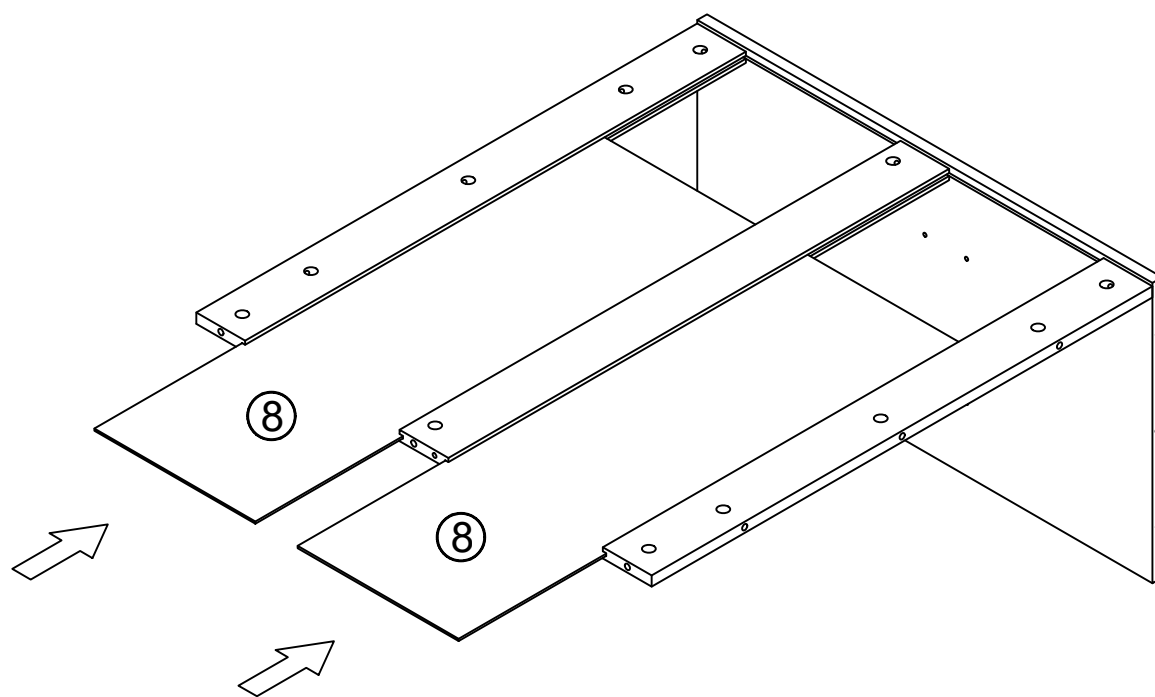
Schritt 1	
Nr	Menge
A 	16
M 	1
E  M3X 12mm	4
N 	2





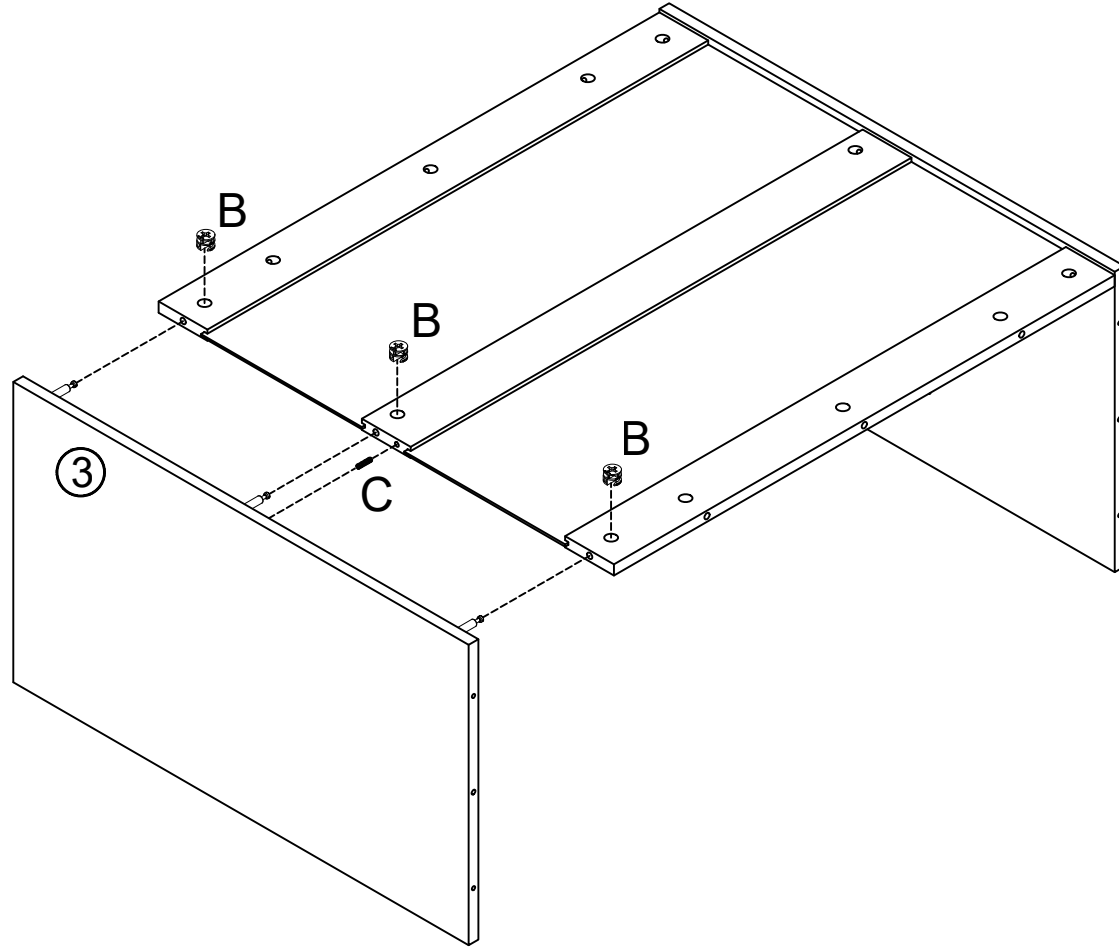
Schritt 2	
Nr	Menge
B 	3
C 	1







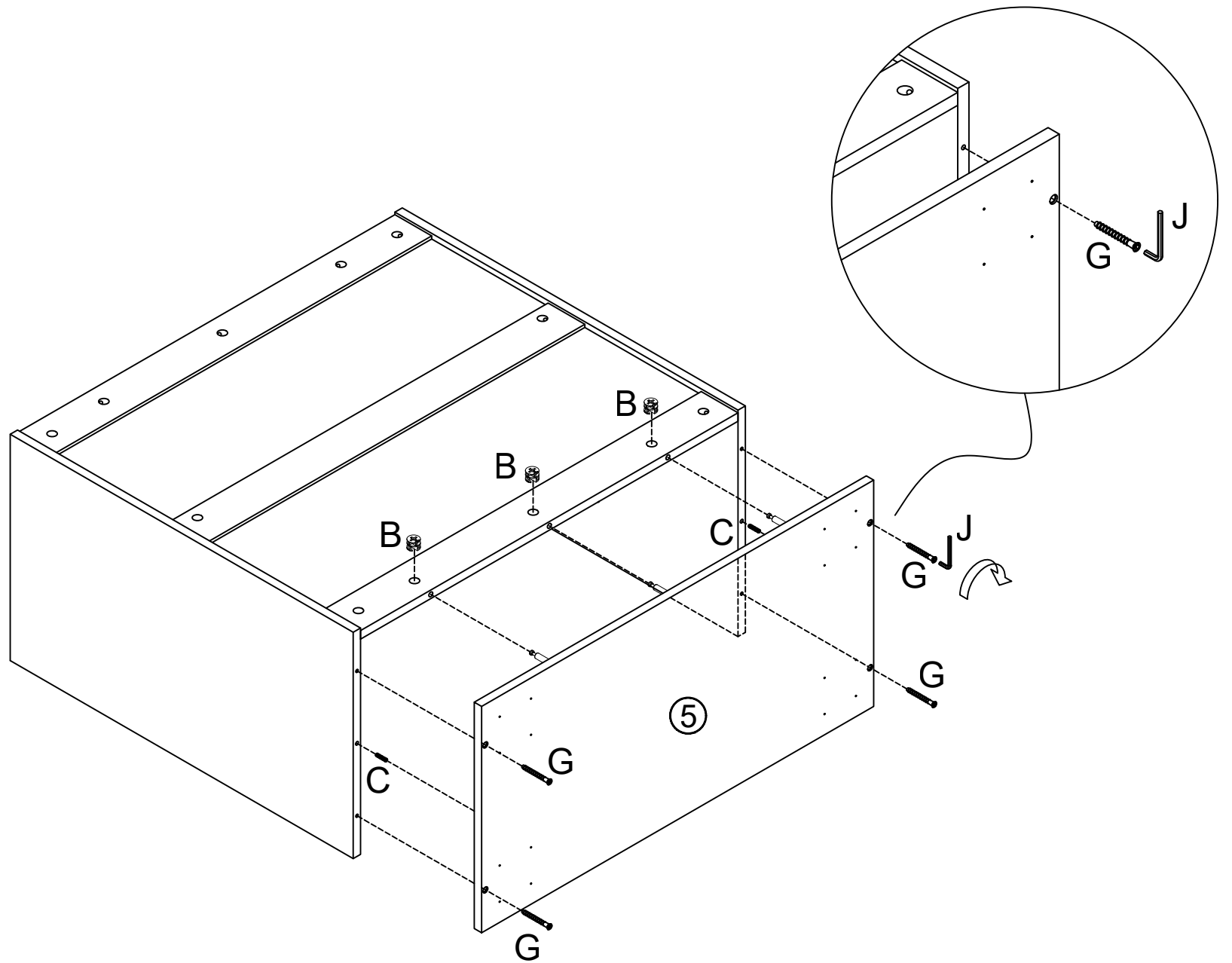
Schritt 3




Schritt 4	
Nr	Menge
B 	3
C 	1

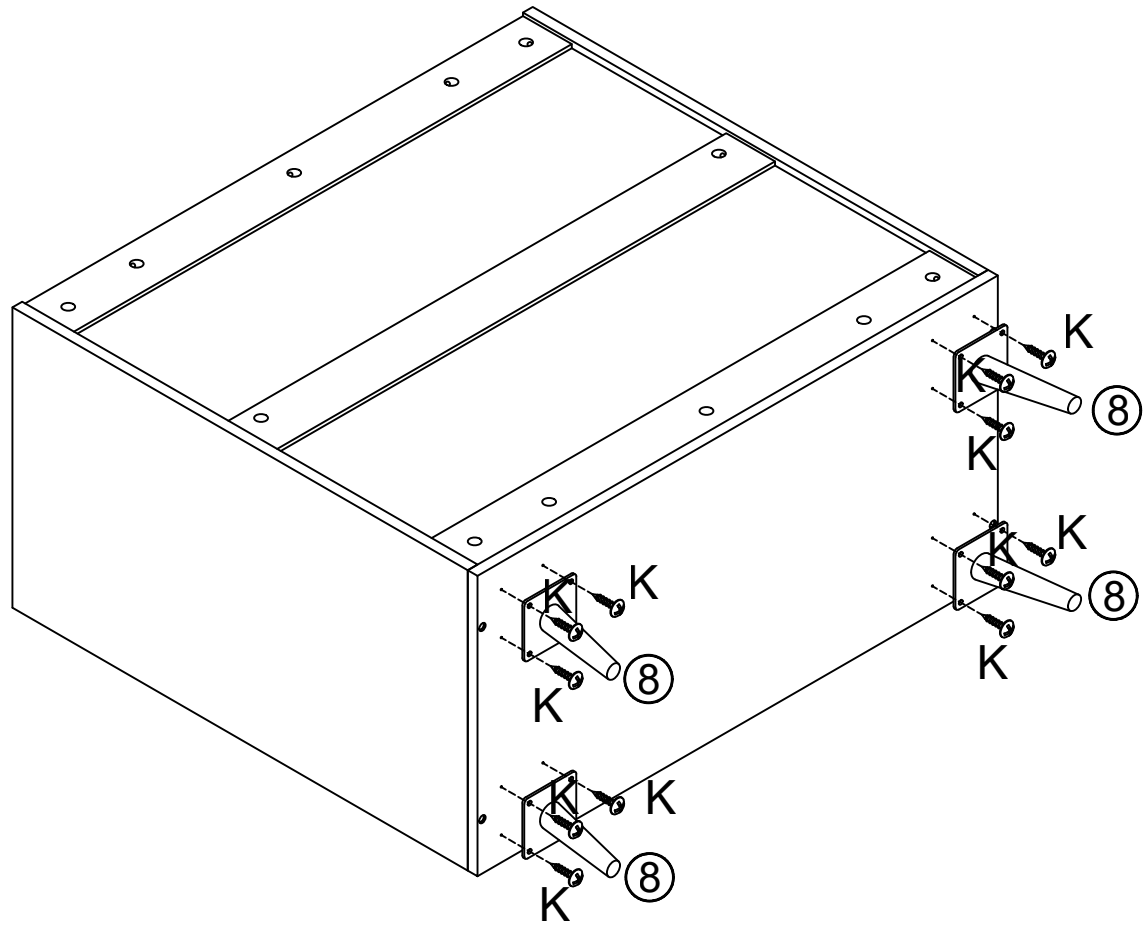


Schritt 5	
Nr	Menge
B 	3
C 	2
G  M7 X 40mm	4
J 	1





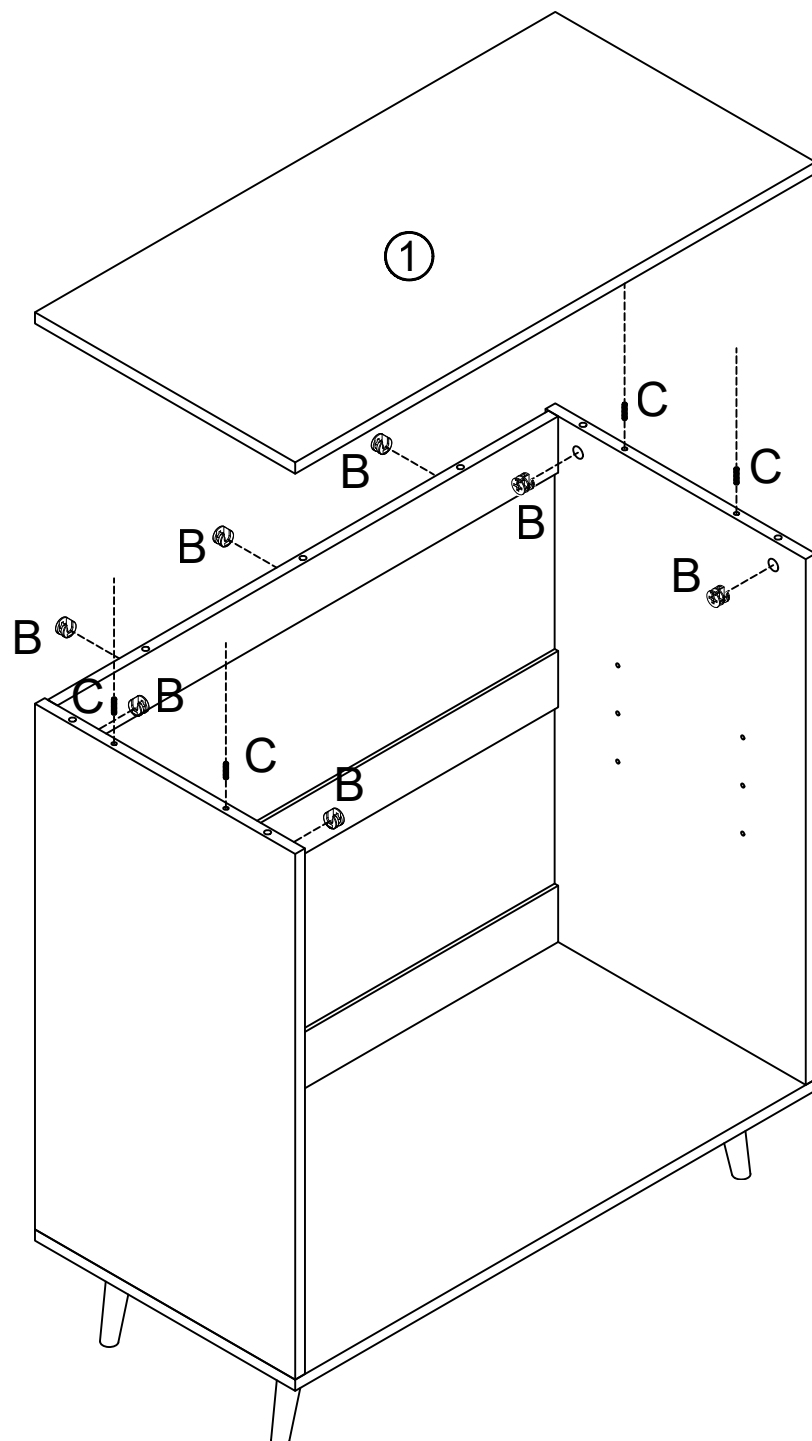
Schritt 6


Nr	Menge
K  M3 X 14mm	16

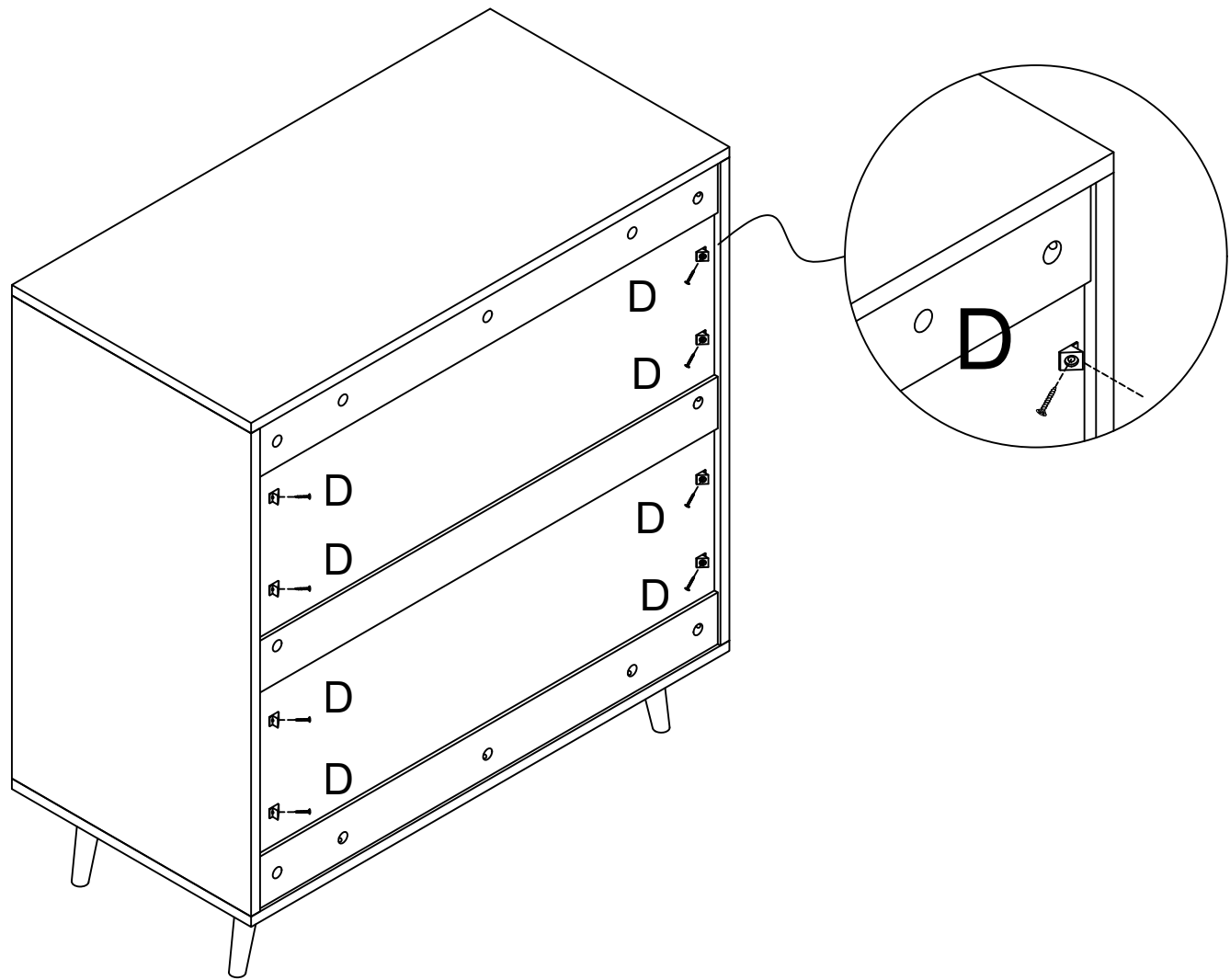


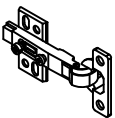




Schritt 7

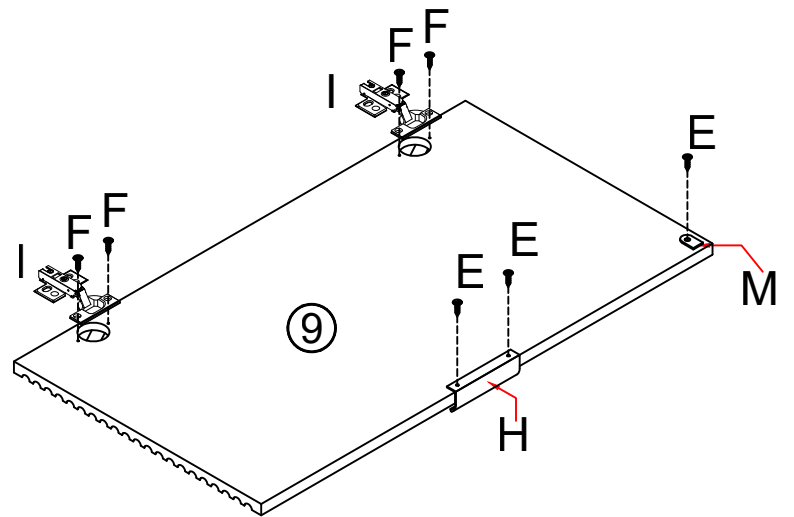
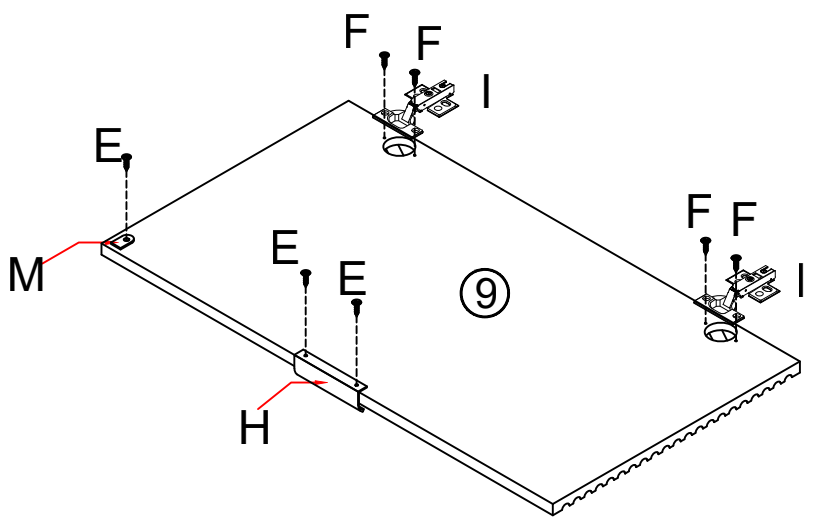
Nr	Menge
B 	7
C 	4




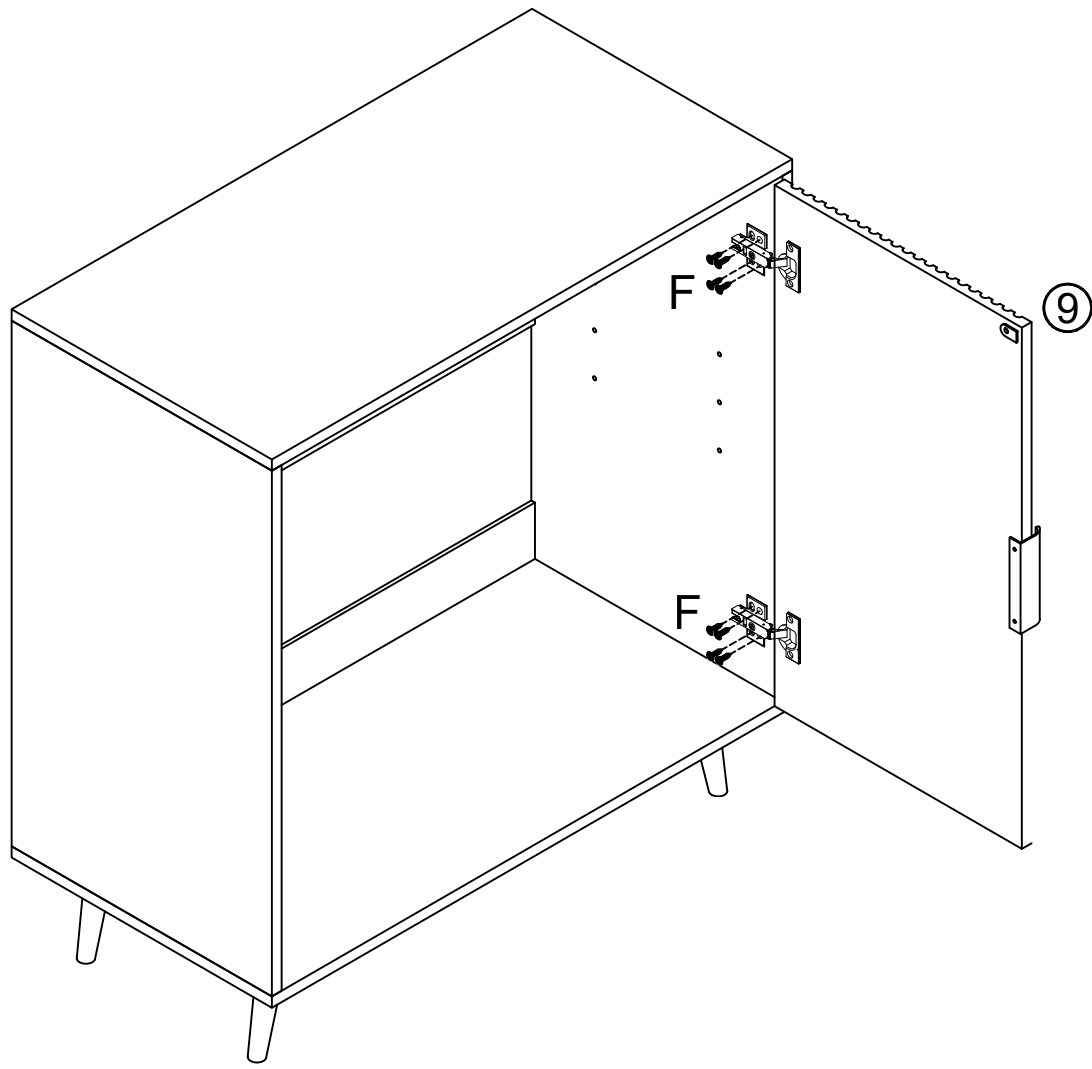
Schritt 8	
Nr	Menge
D 	8



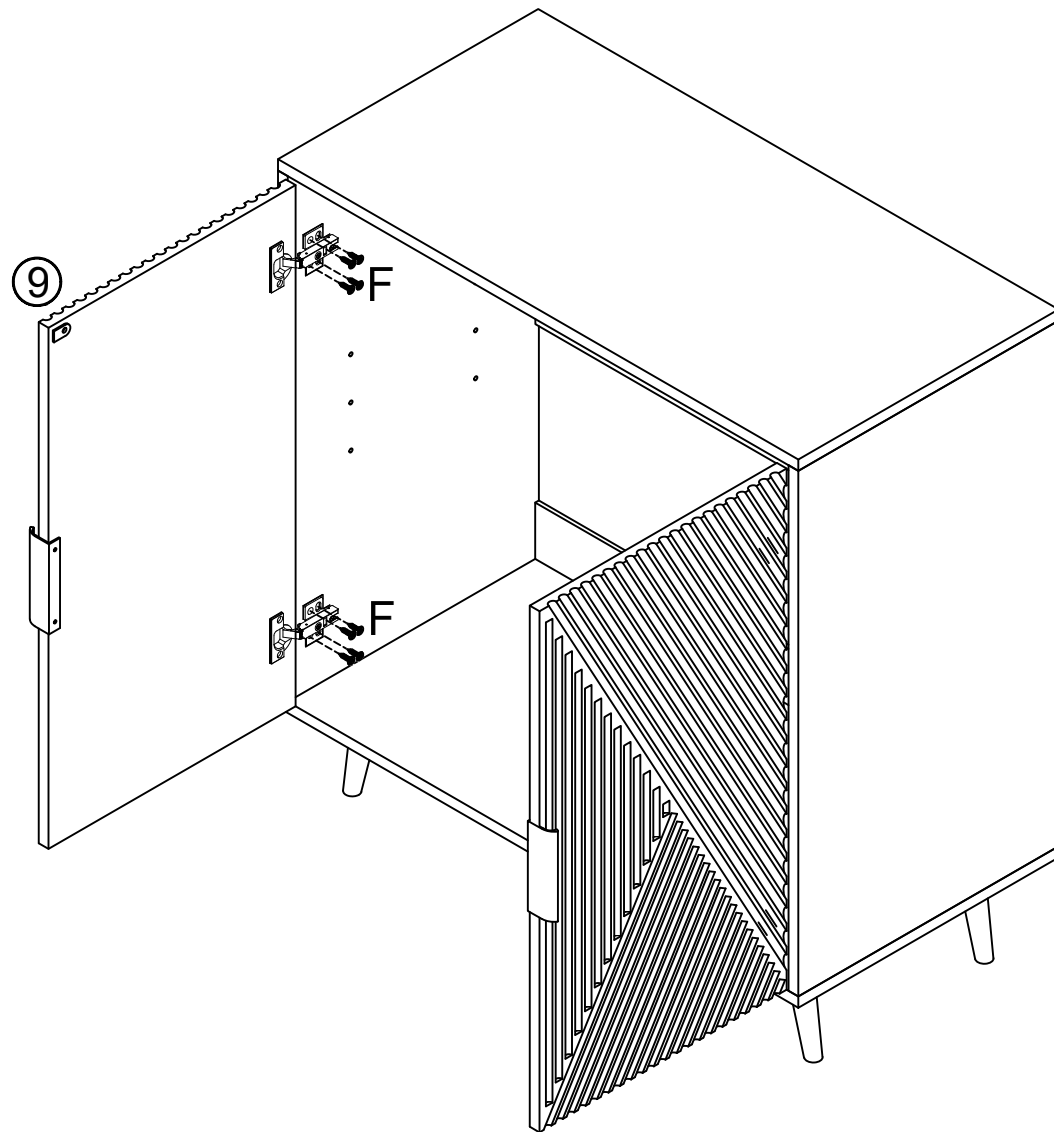
Schritt 9	
Nr	Menge
I 	4
H 	2
E  M3 X 12mm	6
F  M3.5 X 14mm	8
M 	2




Schritt 9	
Nr	Menge
F 	8



Schritt 9	
Nr	Menge
F 	8



Schritt 9	
Nr	Menge
L 	8

