

FR Attention

Les petits enfants peuvent s'étrangler avec les cordes, les chaînes, les sangles et les cordes se trouvant à l'intérieur du produit pour l'actionner.

Il faut que les cordes soient hors de portée des enfants pour éviter tout étranglement ou autre enroulement. Le cou d'un enfant peut s'enrouler dans les cordes.

Les lits, lits d'enfant et meubles doivent être installés de manière à être éloignés des cordes de rideaux.

Il est interdit de nouer les cordes entre elles. Il faut s'assurer que les cordes ne s'enroulent pas et ne forment pas de boucles.

Equipement de sécurité (par exemple système de blocage de cordon)

Si ce système n'est pas installé, les enfants peuvent s'y étrangler. Il faut lire attentivement les instructions et les suivre à la lettre pour réaliser le montage. Ce système doit toujours être utilisé pour garder les enfants hors de portée des cordes et des chaînes.

Veillez à ce que les enfants ne mettent aucune pièce de montage dans la bouche. Ils peuvent avaler les pièces et s'étouffer.

RO Atenție

Copiii mici se pot strangula în buclele formate de cordoanele, lanțurile, curelele, precum și de șnururile din interior, utilizate la acționarea produsului.

Pentru a evita accidentele prin strangulare și încolăcire, nu lăsați șnururile în locuri accesibile copiilor. Este posibil ca șnurul să se încolăcească la gâtul copiilor.

Nu amplasați paturile, respectiv paturile și mobilierul pentru copii, în apropierea cordoanelor de jaluzele pentru ferestre.

Preveniți înnodarea șnururilor. Asigurați-vă ca șnururile să nu se înfășoare formând astfel bucle.

Dispozitive de siguranță (de exemplu dispozitiv de blocare a cordonului)

Dacă acest sistem nu este montat, copiii se pot strangula. Citiți instrucțiunile cu atenție și efectuați corespunzător montajul. Acest sistem trebuie întotdeauna utilizat, pentru a menține cordoanele și lanțurile în afara razei de acțiune a copiilor.

Supravegheați copiii pentru că pot să introducă în gură elementele mici de montaj. Ei pot să le înghită și se pot asfixia.

FI Huomio

Pikkulapset saattavat kietoutua tuotteen käyttämiseen tarkoitettuihin kiristysnaruihin, ketjuihin, remmeihin ja sisäpuolella oleviin naruihin, mikä voi aiheuttaa kuristumisvaaran.

Nauhat on pidettävä poissa lasten ulottuvilta, jotta vältetään kuristumisilta ja nauhoihin sotkeutumisilta. Lapsen kaula voi sotkeutua naruihin.

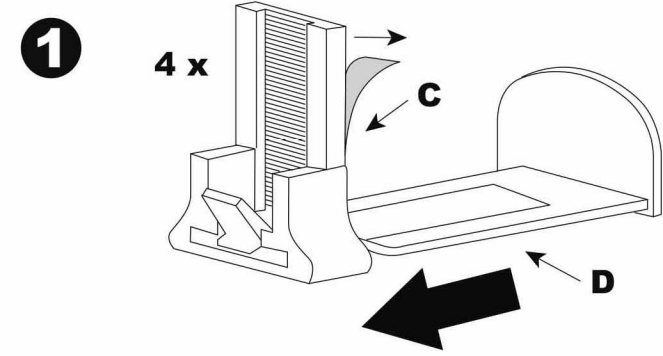
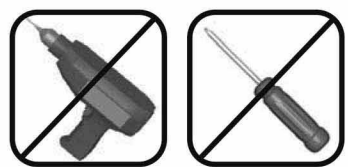
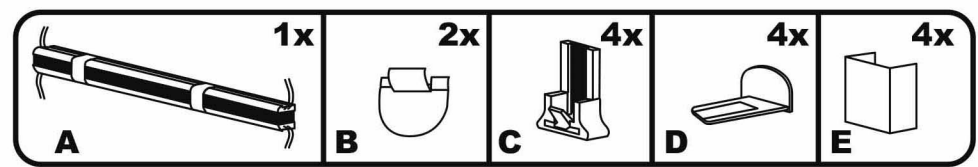
Sängyt, lasten sängyt ja huonekalut on asetettava kauas ikkunan kaihtimien naruista.

Naruja ei saa sitoa yhteen. On varmistettava, että narut eivät sotkeudu toisiinsa ja muodosta silmukkaa.

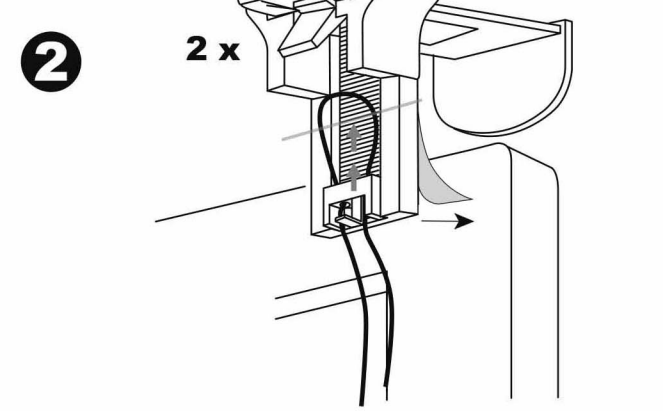
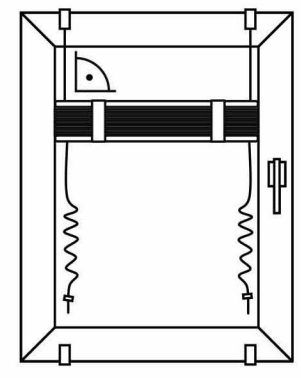
Turvaväline (kuten esim. narujen kiinnitysmekanismi)

Mikäli tätä järjestelmää ei ole asennettu, lapset voidaan kuristua. Ohjeet on luettava huolellisesti ja asennus on suoritettava niiden mukaisesti. Järjestelmää on käytettävä aina, jotta narut tai ketjut voidaan pitää poissa lasten ulottuvilta.

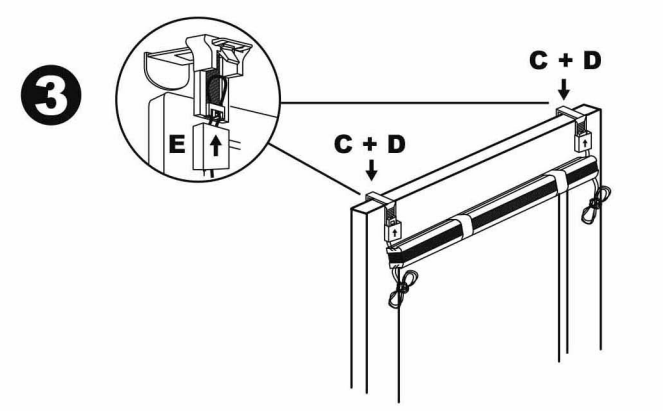
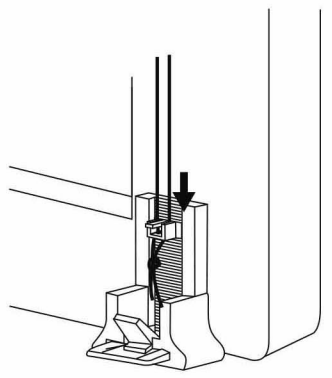
Huolehdi siitä, että lapset eivät laita pieniä asennusosia suuhunsa. Ne saattaisivat joutua henkitorveen ja aiheuttaa tukehtumisvaaraa.



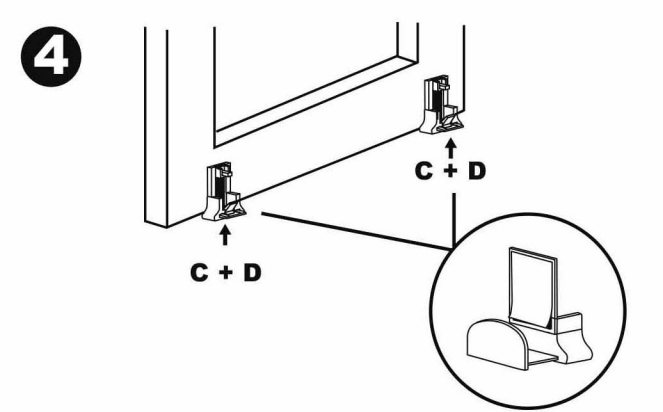
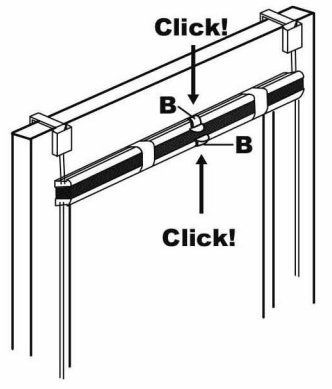
5



6



7



8

