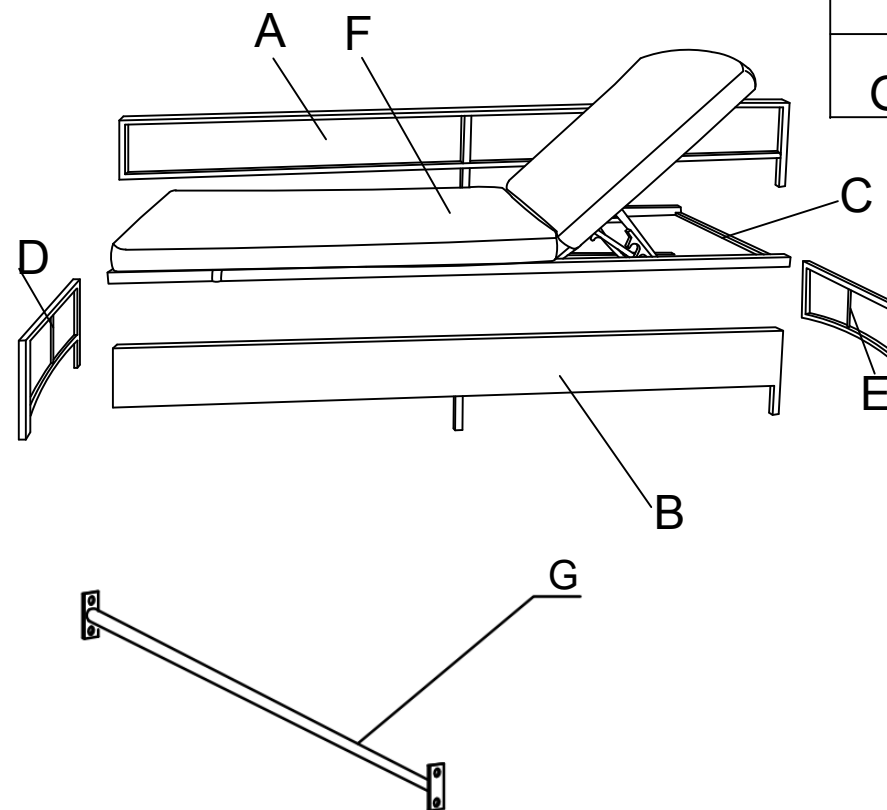
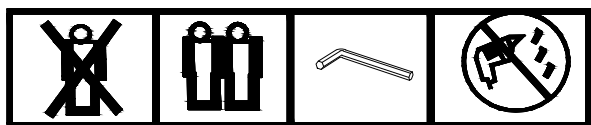
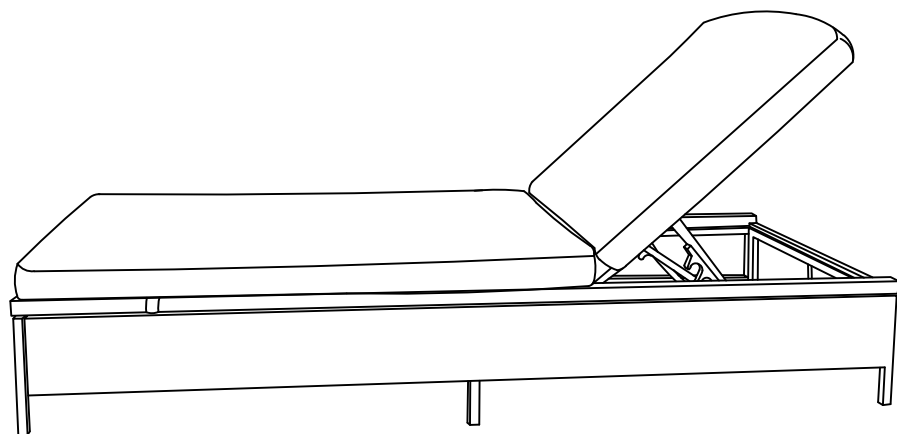


 bonprix.

955457



A*1

B*1

C*1

D*1

E*1

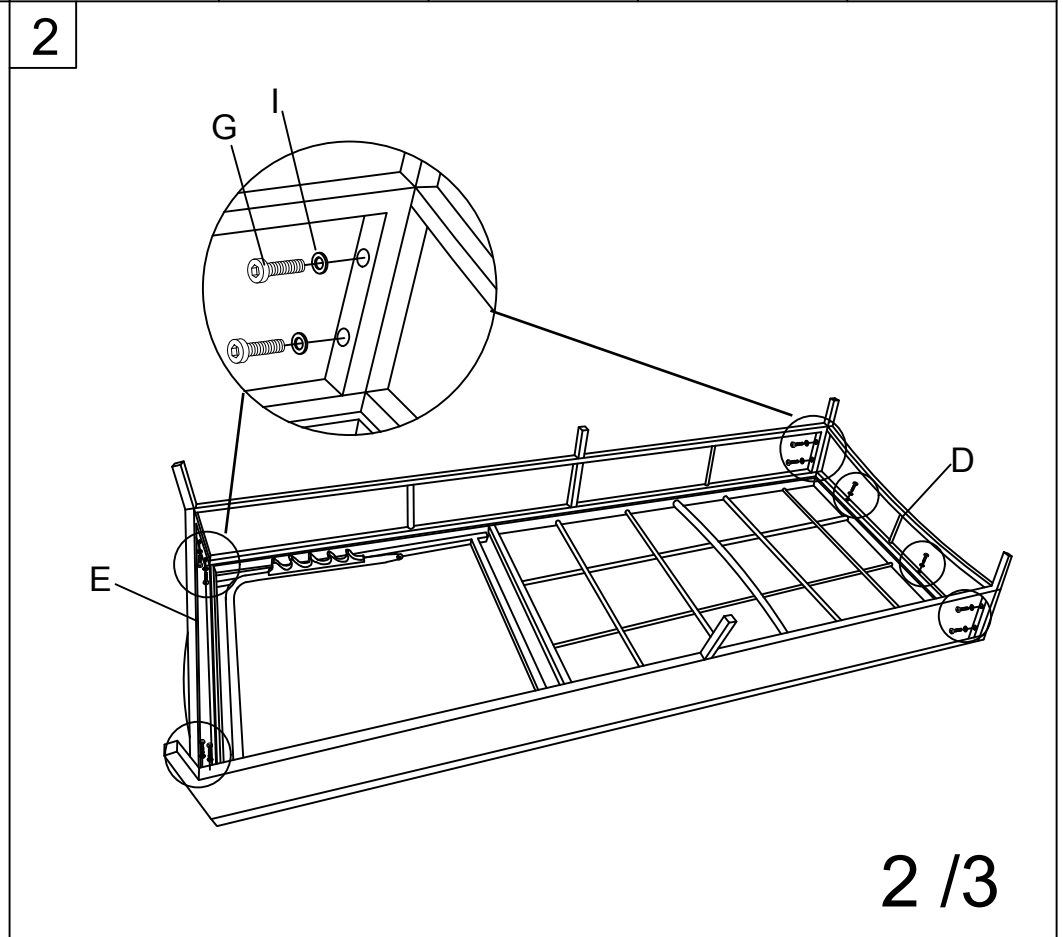
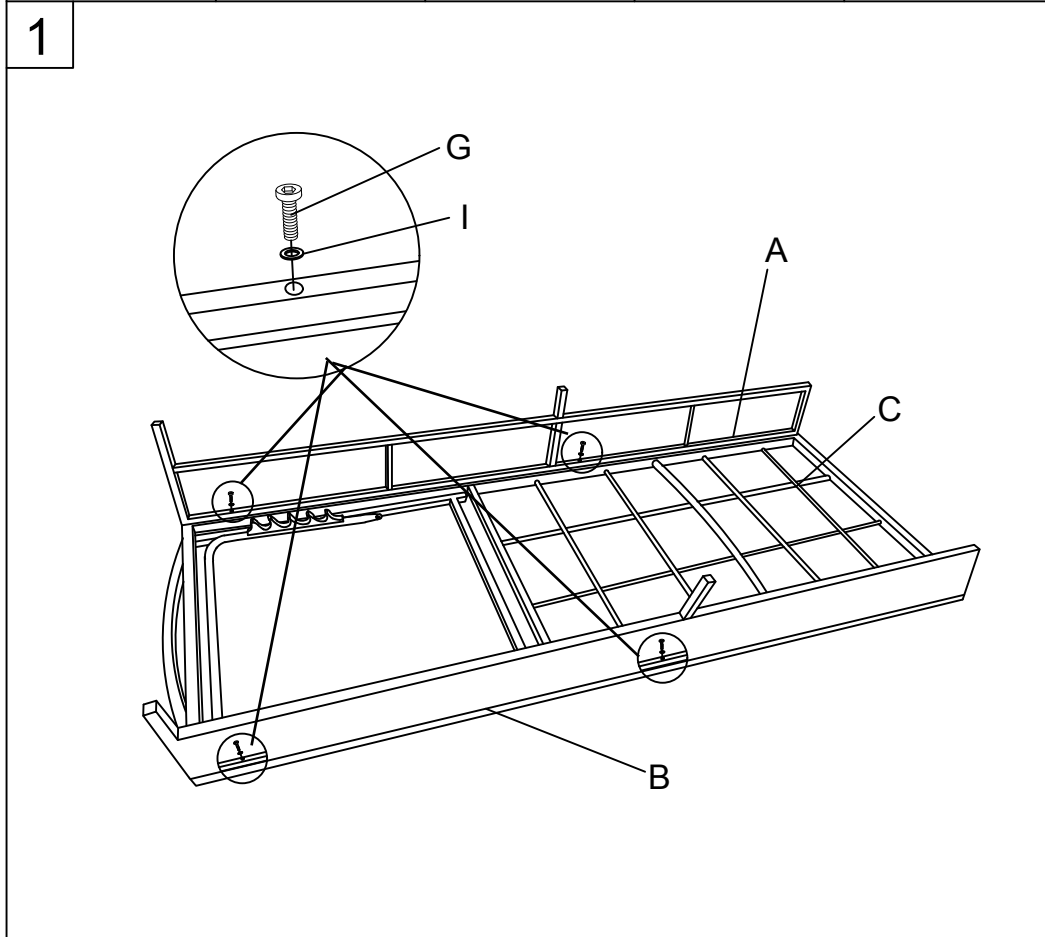
F*1

G*1

<p>M6*40 G x 14(+1)</p>	<p>M6*15 H x 4</p>	<p>I x 18(+2)</p>	<p>J x 1</p>	<p>X x 1</p>		
-----------------------------	------------------------	-------------------	--------------	--------------	--	--

Bitte ziehen Sie die Schrauben während der Montage noch nicht fest. Die Schrauben erst in ihrer Position fixieren und am Ende der Montage alle Schrauben festziehen.

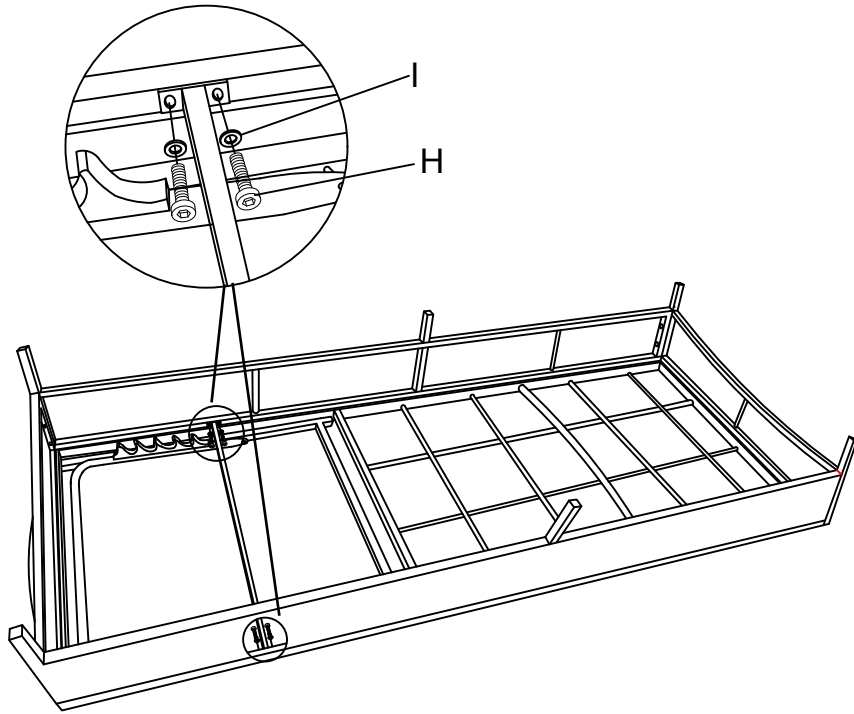
G x 4	I x 4				G x 10	I x 10			
-------	-------	--	--	--	--------	--------	--	--	--



H x 4

I x 4

3



4

