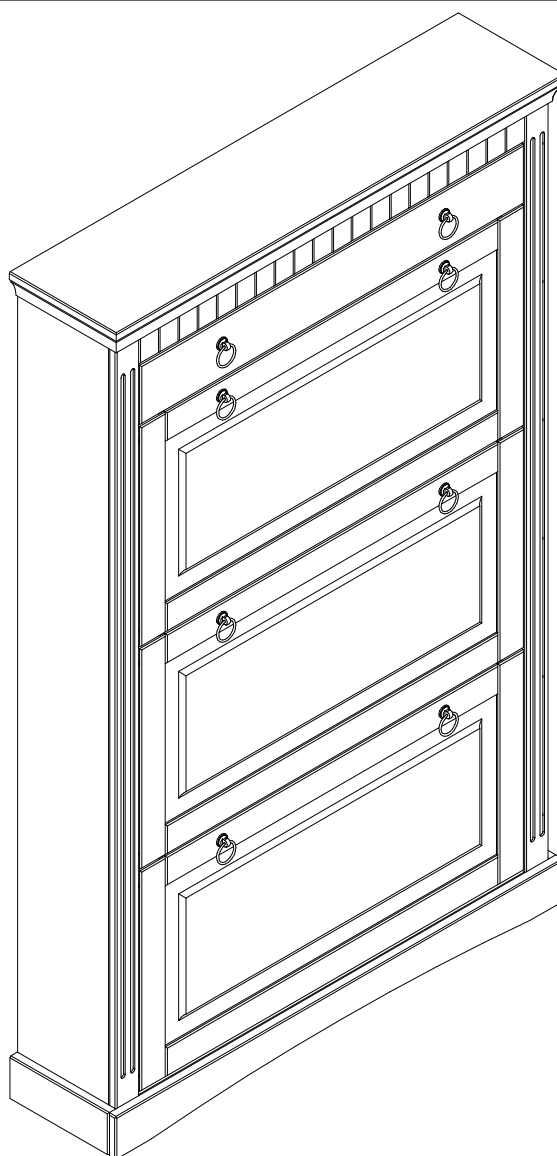
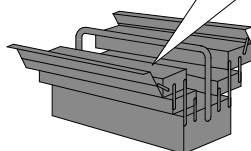
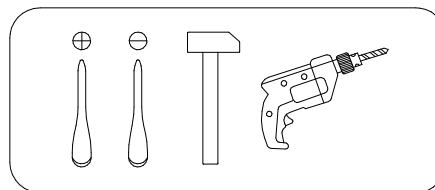
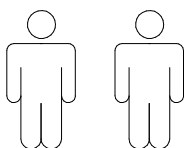





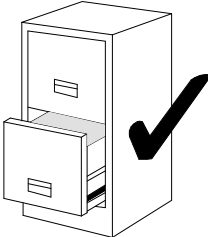
LKZ 640062

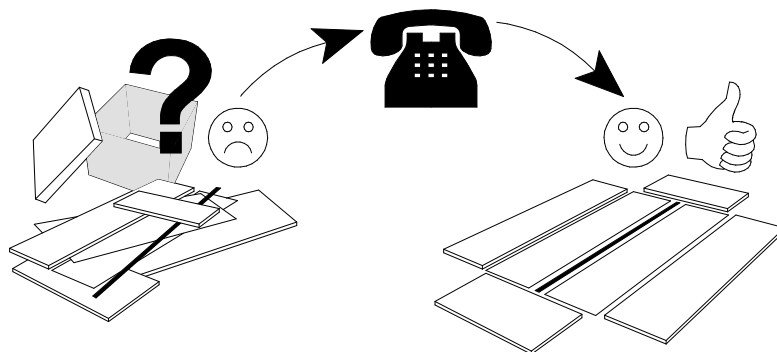





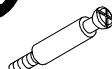
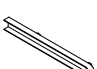
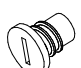








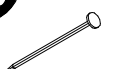
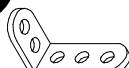
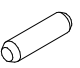

- | | | | |
|-----------|------------------------------------|-----------|--------------------------------|
| D | Montageanleitung | GB | Assembly instructions |
| FR | Notice de montage | IT | Istruzioni di montaggio |
| NL | Handleiding voor de montage | PL | Instrukcja montażu |
| CZ | Montážní návod | SK | Návod na montáž |
| HU | Szerelési útmutató | RO | Instrukțiuni de montaj |
| TR | Montaj talimatı | RU | Инструкция по монтажу |



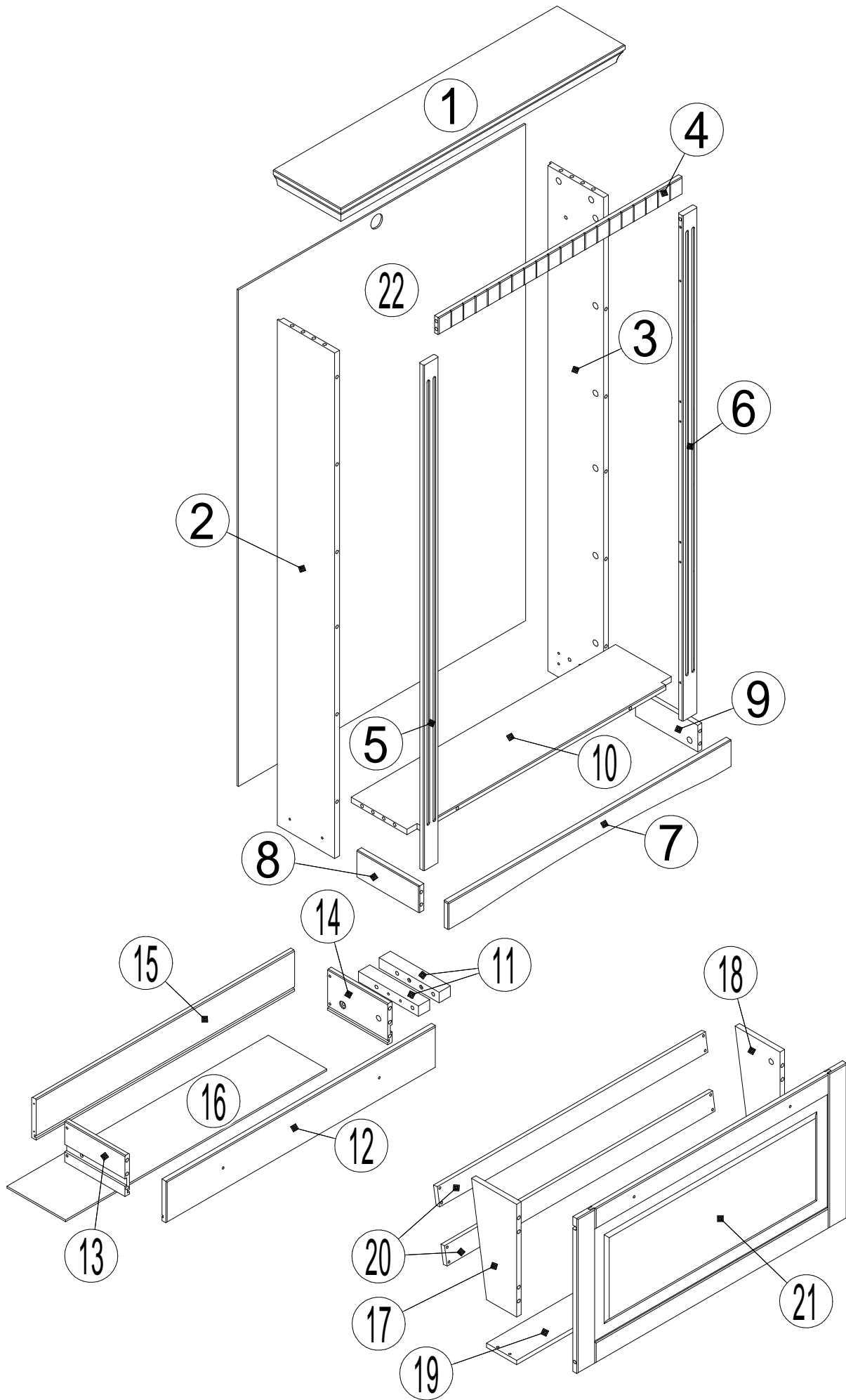
Service · Dienstverlening · Serwis · Servis · Сервисная служба

Name · Naam · Nazwa · Isim · Название
Nr. · No. · Номер
Typ · Type · Tip · Тип

  

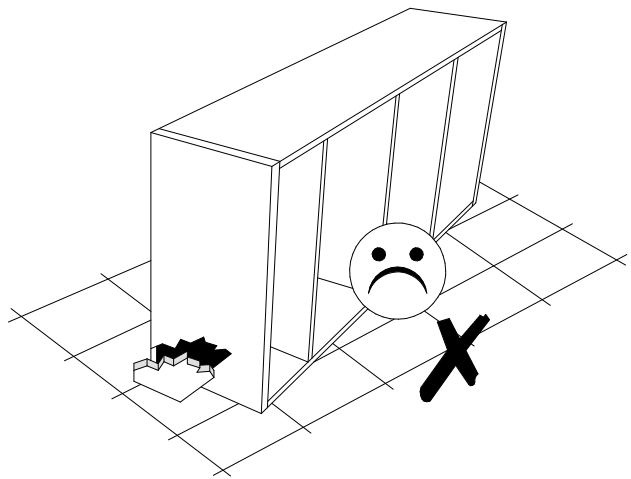
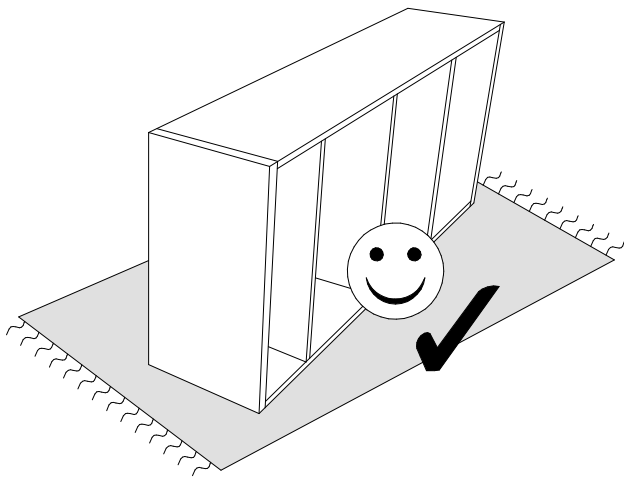


- | | | | | |
|---|--|--|---|--|
| A
 8x30
x30 | B
 15x9.5
x26 | C
 12x10
x14 | D
 7x24
x40 | E
 x2 |
| F
 x2 | G
 3.5x15
x2 | H
 x8 | I
 M4x18
x8 | J
 3.5x20
x4 |
| K
 3.5x35
x40 | L
 4.0x40
x4 | M
 x6 | N
 x6 | O
 x25 |
| Q
 x1 | S
 6x30
x2 | T
 3.0x15
x2 | | |

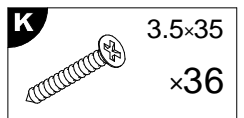
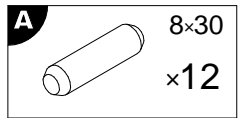
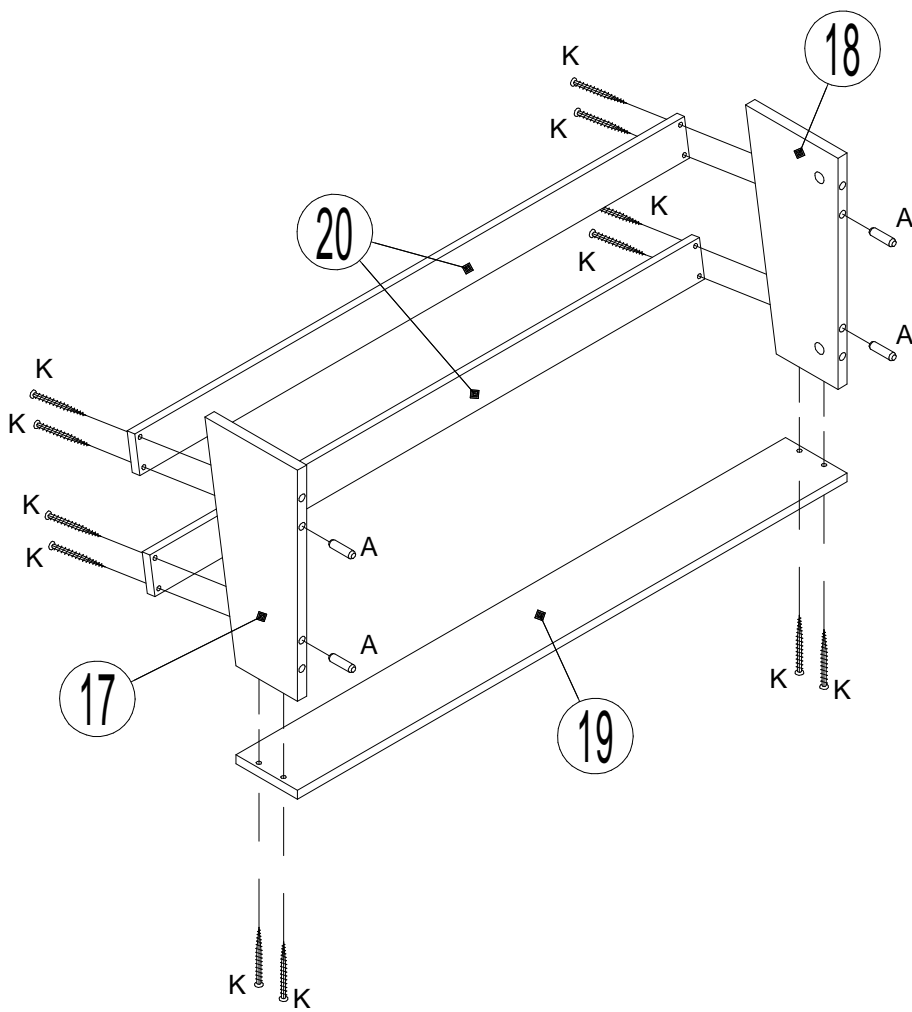
N	Size/MaB (mm)	Qty	✓	N	Size/MaB (mm)	Qty	✓
1	866x212x30	1		13	160x94x12	1	
2	1295x170x14	1		14	160x94x12	1	
3	1295x170x14	1		15	688x94x12	1	
4	722x44x14	1		16	156x696x4	1	
5	1295x44x14	1		17	260x120x12	3	
6	1295x44x14	1		18	260x120x12	3	
7	835x68x12	1		19	714x80x14	3	
8	184x68x12	1		20	714x44x14	6	
9	184x68x12	1		21	718x357x14	3	
10	782x179x14	1		22	1250x800x4	1	
11	160x30x24	2					
12	718x96x14	1					



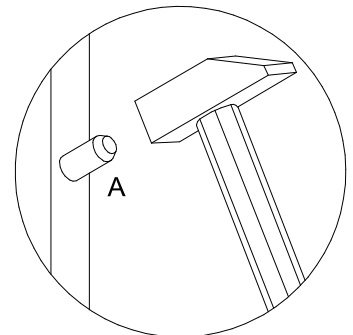
×3



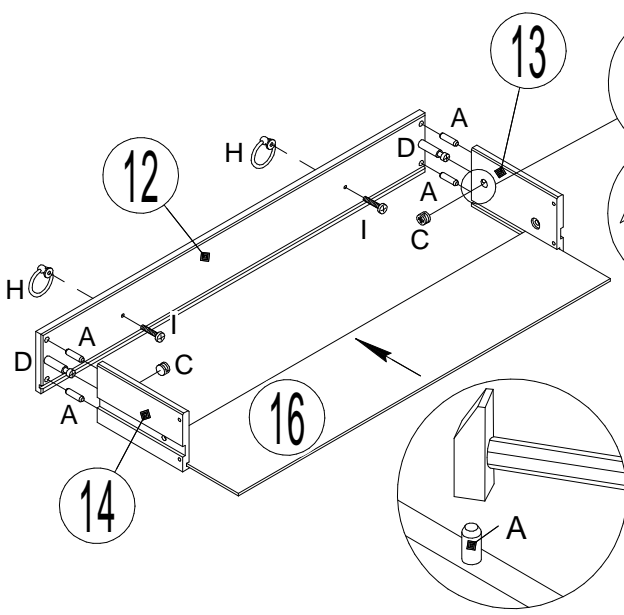
1



×3



2



A 8x30
x4

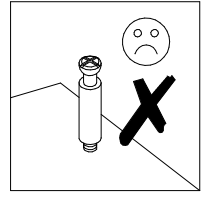
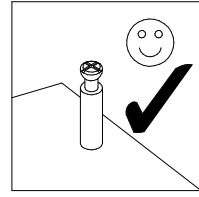
C 12x10
x2

D 7x24
x2

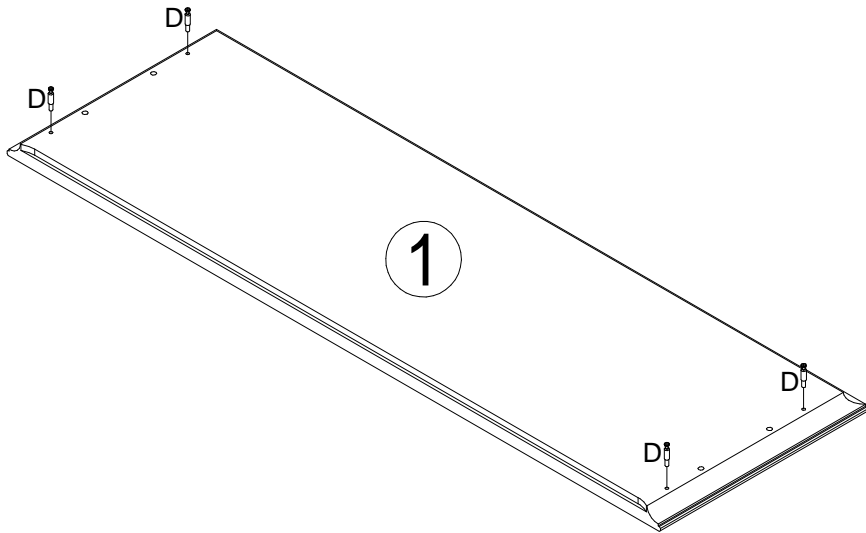
H x2

I M4x18
x2

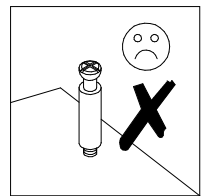
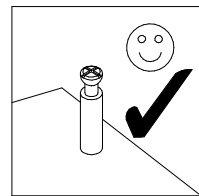
K 3.5x35
x4



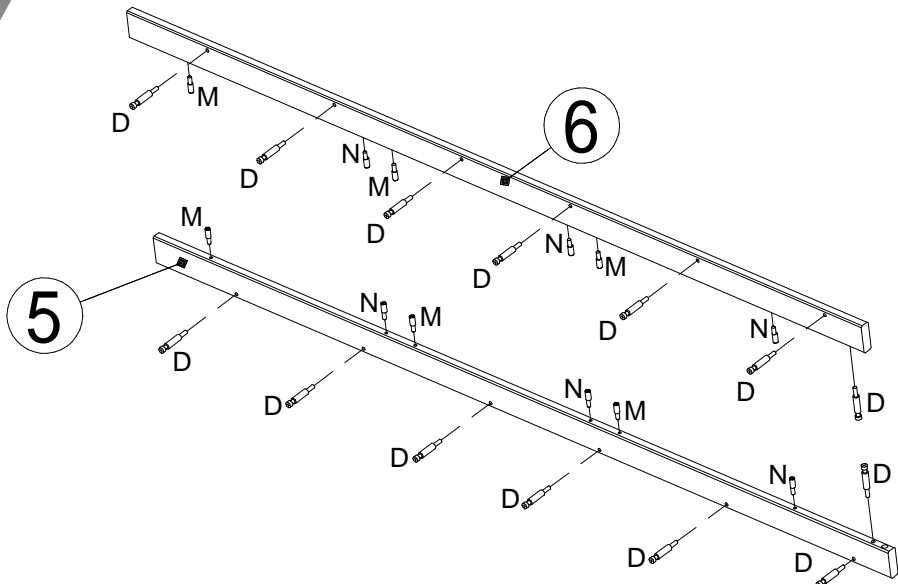
3



D 7x24
x4



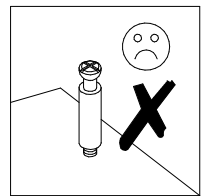
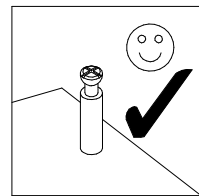
4



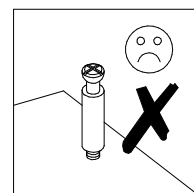
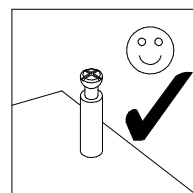
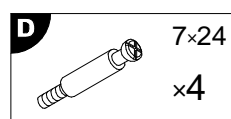
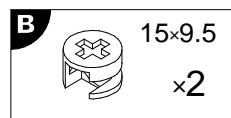
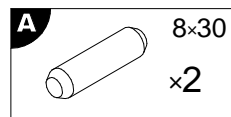
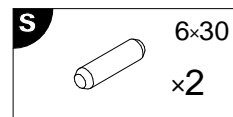
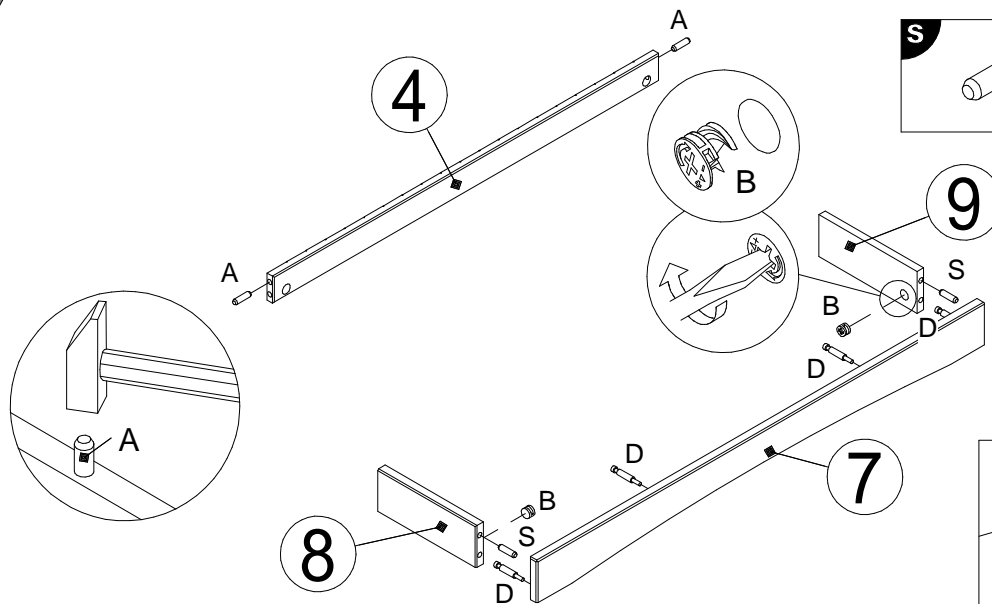
D 7x24
x14

M x6

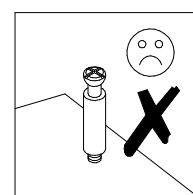
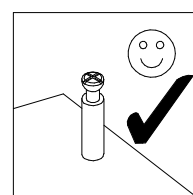
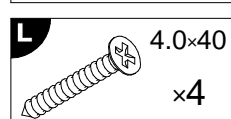
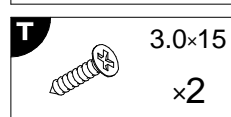
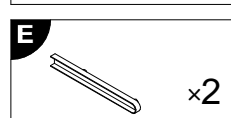
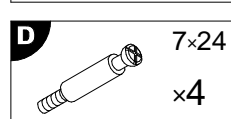
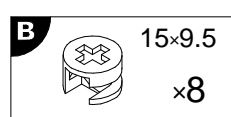
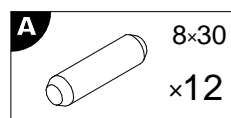
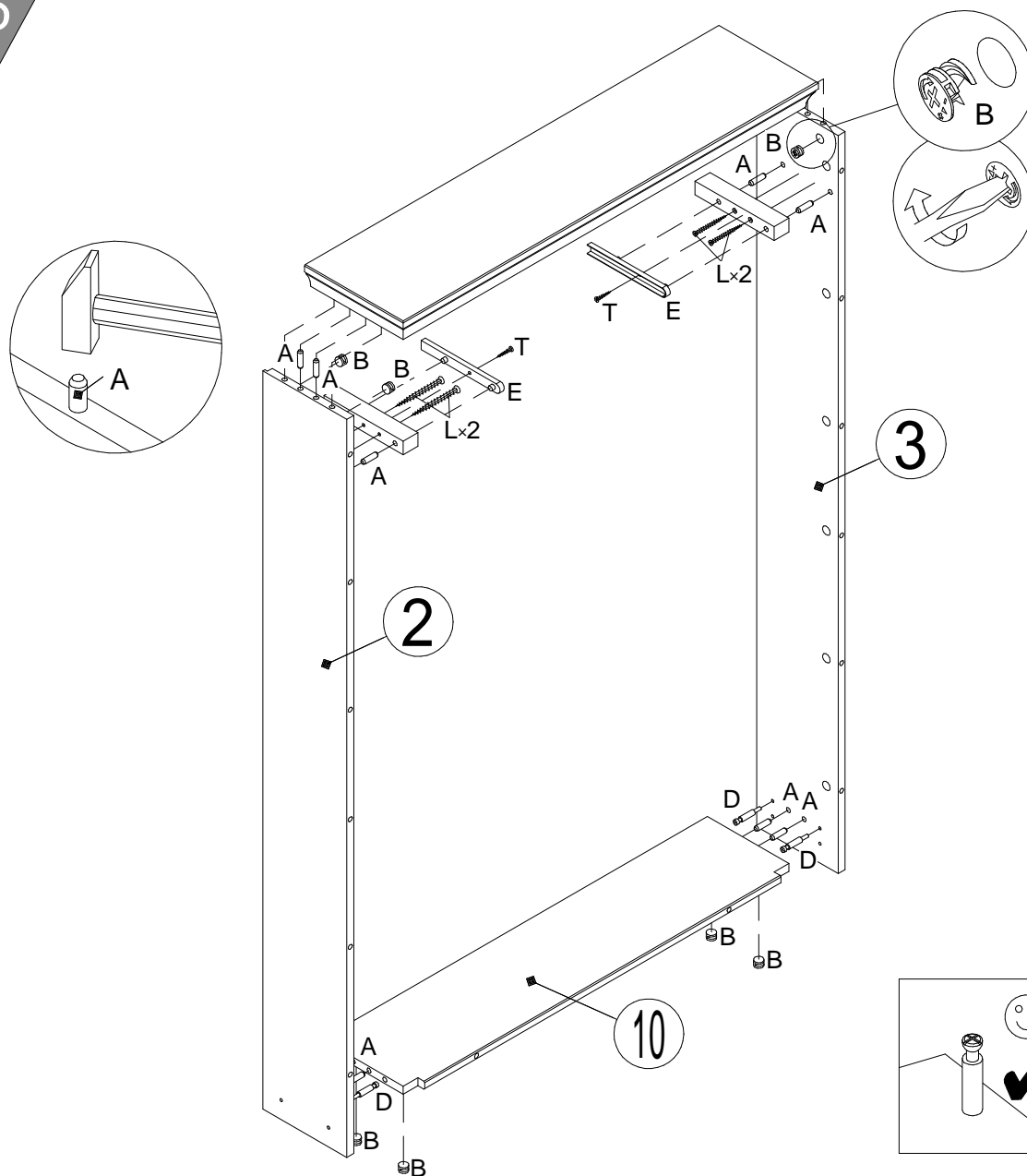
N x6



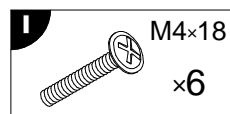
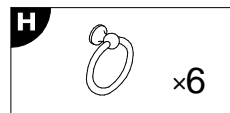
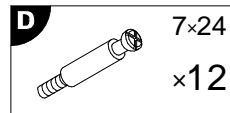
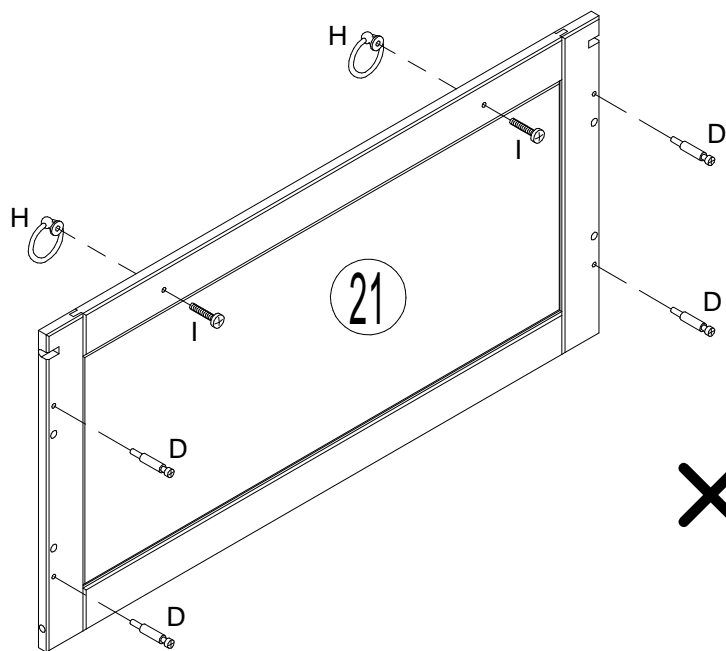
5



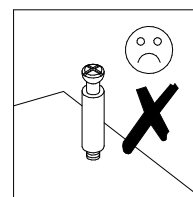
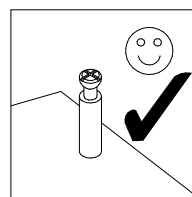
6



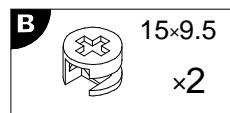
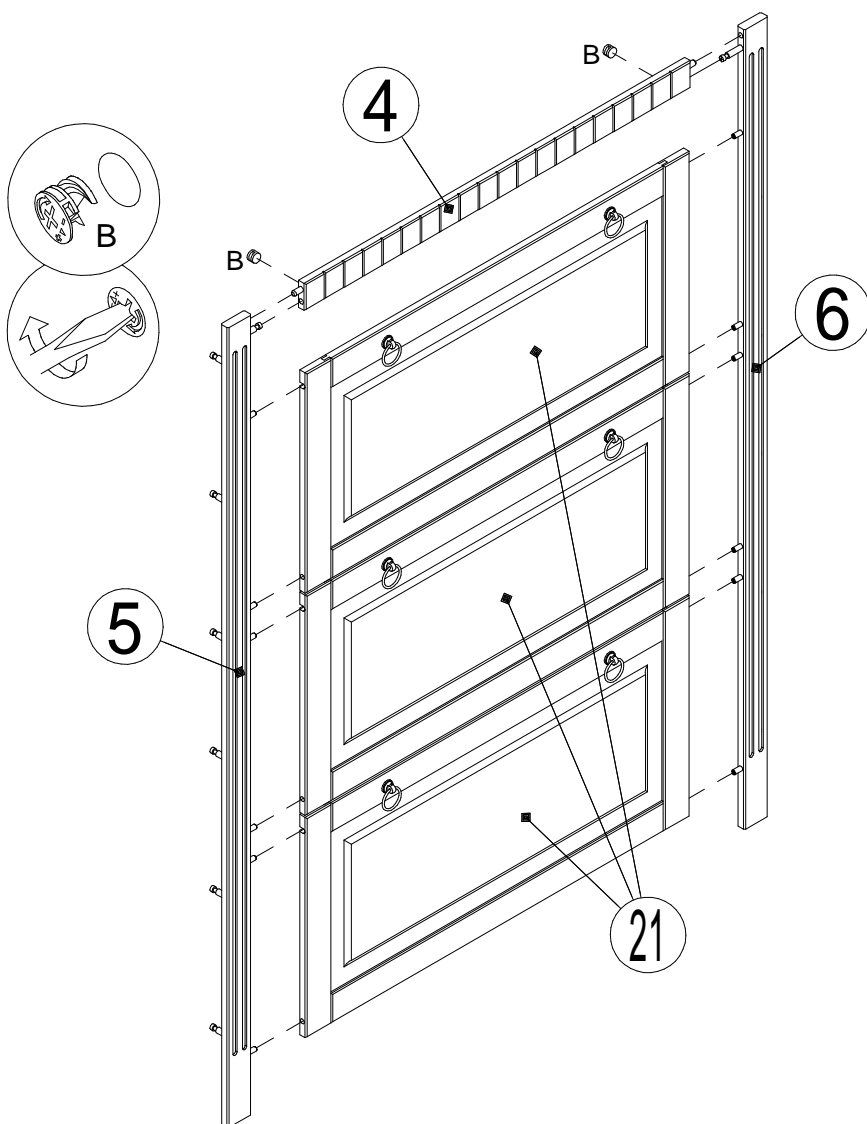
7



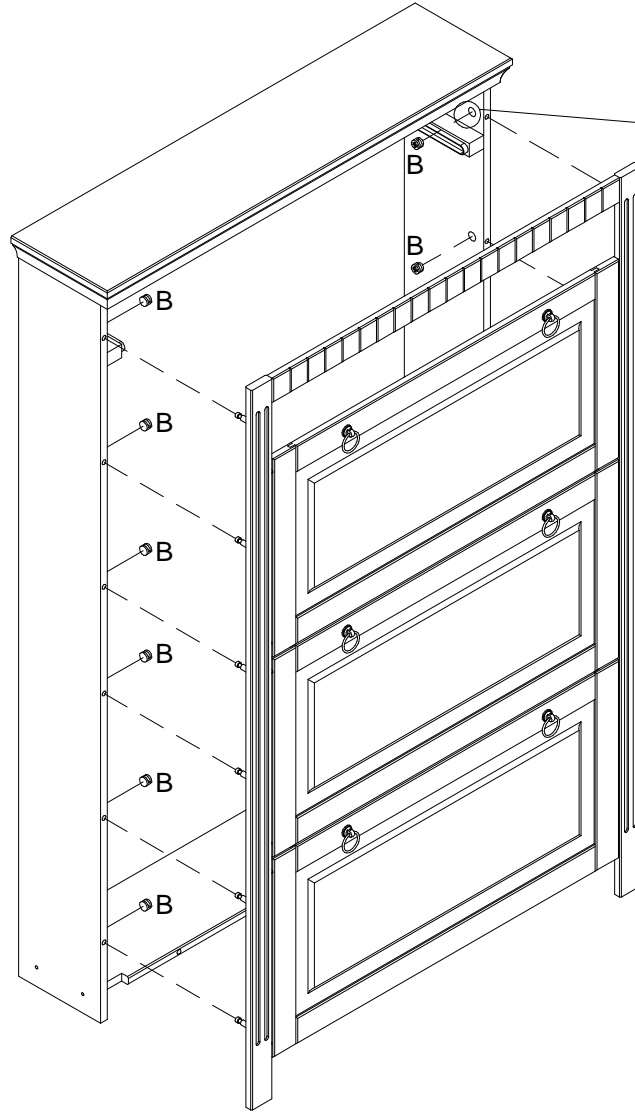
x3



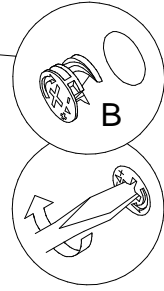
8



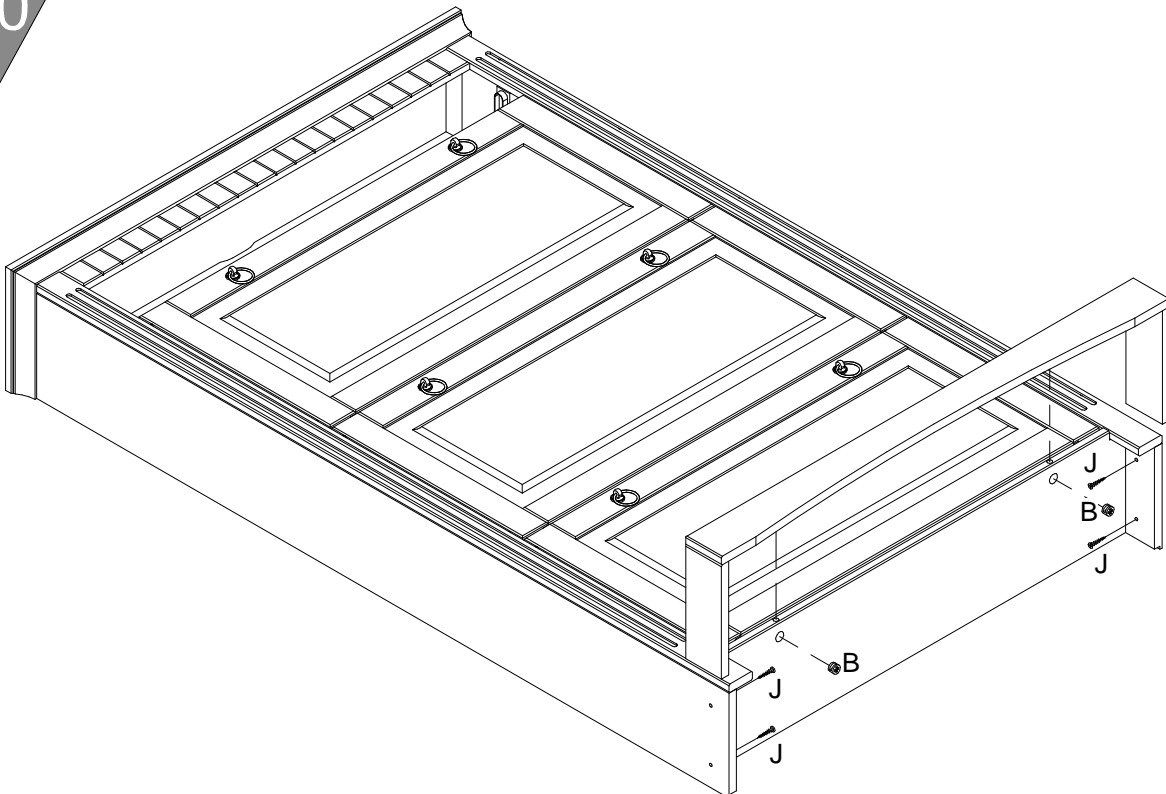
9



B 15x9.5
x12

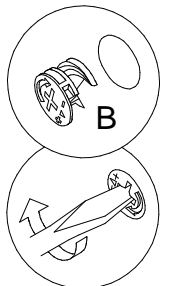


10

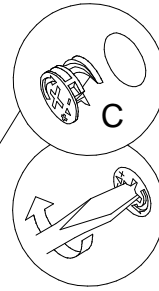
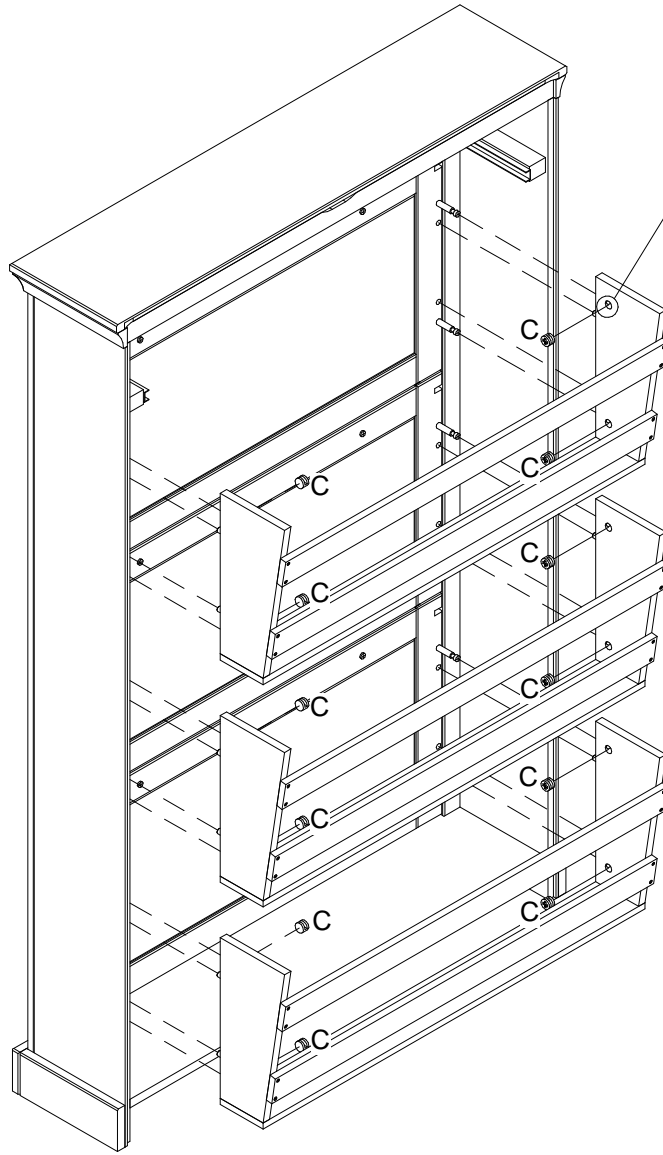


B 15x9.5
x2

J 3.5x20
x4

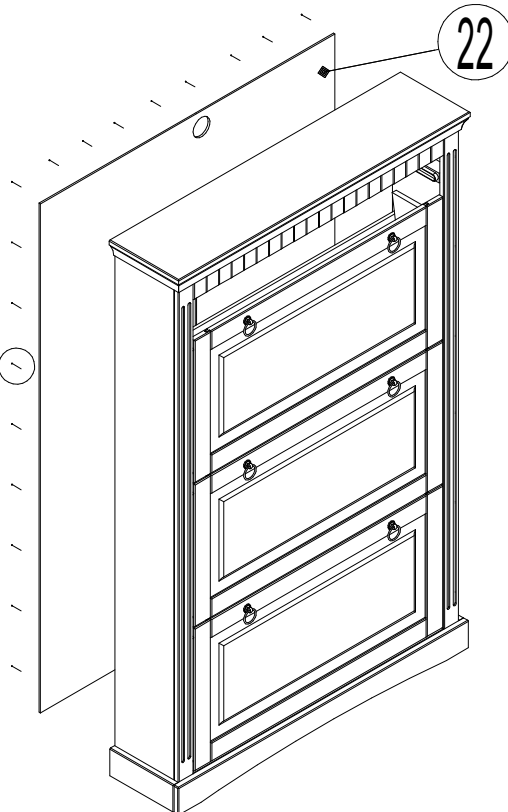


11

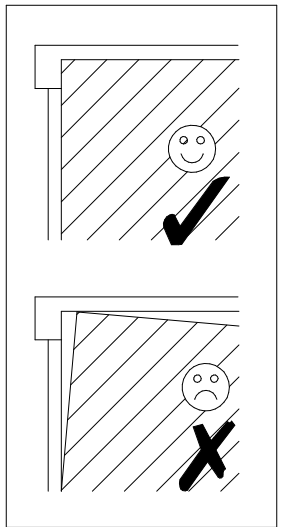


C 12x10
x12

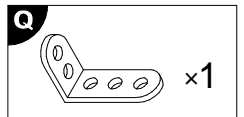
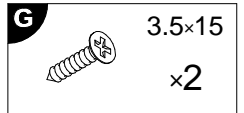
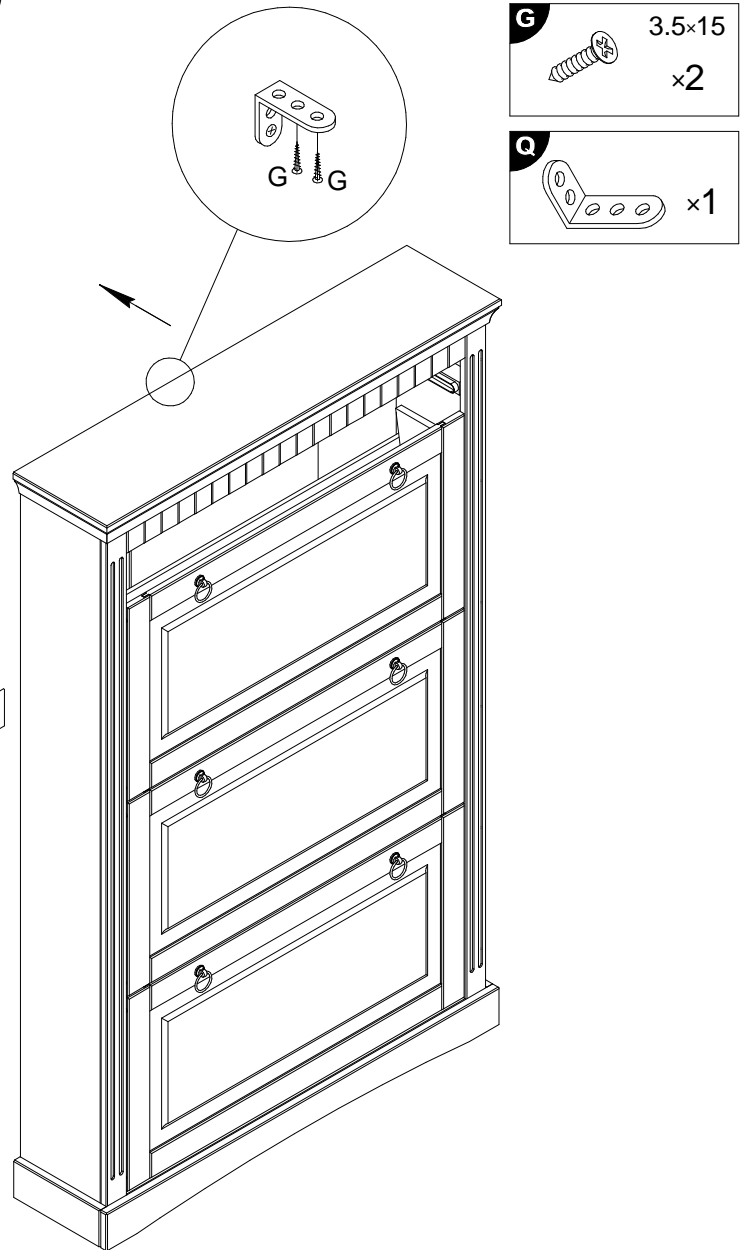
12



O x25



1296



! Achtung • Attention • Attenzione Opgelet • Uwaga • Pozor • Figyelem Atenție • Dikkat • Внимание !	
(D)	Wandbefestigung dient als Kippschutz – unbedingt anbringen! Bei einigen Wandtypen kann ein Spezialdübel erforderlich sein!
(GB)	The wall fastening serves to prevent tipping – be absolutely sure to mount it! For certain wall types, a special wall plug may be necessary!
(FR)	La fixation murale sert de protection contre le basculement – à installer impérativement ! Pour certains types de murs il faut des chevilles spéciales !
(IT)	Il fissaggio alla parete serve da protezione anti-ribaltamento – attaccarla assolutamente! Per alcune strutture di parete può essere necessario un tassello speciale!
(NL)	Bevestiging aan de muur dient als kantelbescherming – zeker en vast bevestigen! Bij enkele muurtypes is een speciale plug misschien vereist!
(PL)	Mocowanie do ściany jest jednocześnie zabezpieczeniem przed przewróceniem – koniecznie zamontować! Do niektórych rodzajów ścian koniecznie zastosować specjalne kołki mocujące.
(CZ)	Montáž na stěnu slouží jako ochrana proti převrnutí – bezpodmínečně umístěte! U některých typů stěn může být zapotřebí speciální hmoždinka!
(SK)	Upevnenie na stenu slúži ako ochrana proti prevráteniu – bezpodmienečne použite! Pre niektoré druhy stien môže byť potrebná špeciálna hmoždinka!
(HU)	A terméket a falhoz kel rögzíteni, különben az felborulhat! Egyes faltípusoknál speciális tiplit kell használni!
(RO)	Sistemul de fixare la perete servește ca protecție la răsturnare – de montat obligatoriu! Pentru unele tipuri de pereți este posibil să fie necesar un diblu special!
(TR)	Duvardaki sabitleme, devrilmeye karşı bir emniyet tedbiridir ve mutlaka monte edilmelidir! Baz duvar tiplerinde bunun için özel bir dübel gerekli olabilir!
(RU)	Обязательно установите крепление на стене во избежание опрокидывания! Для некоторых типов стен может потребоваться специальный дюбель!

