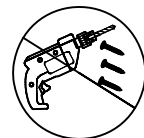









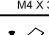
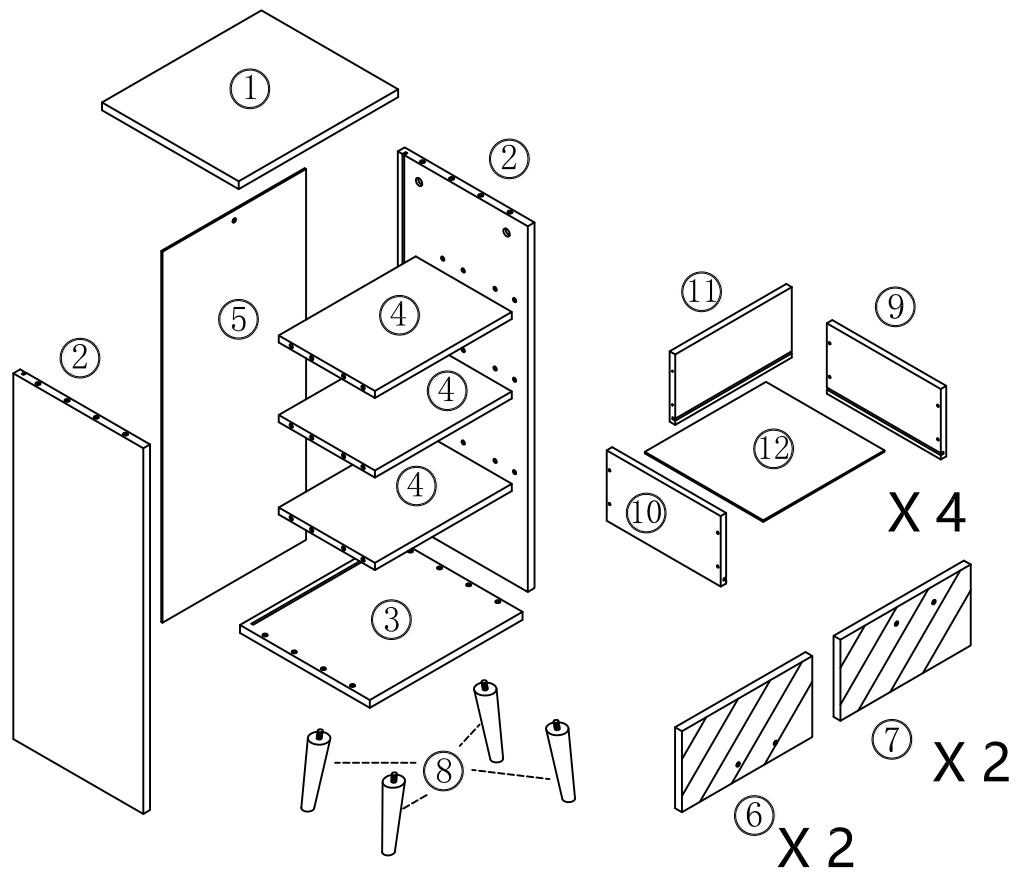






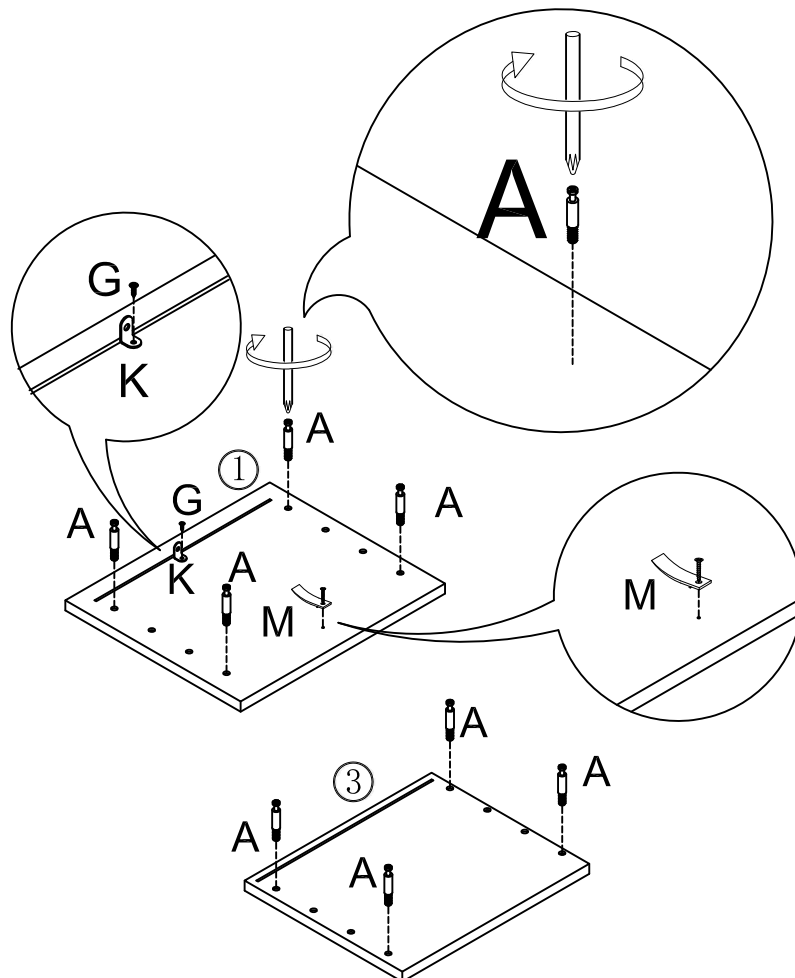
30-m

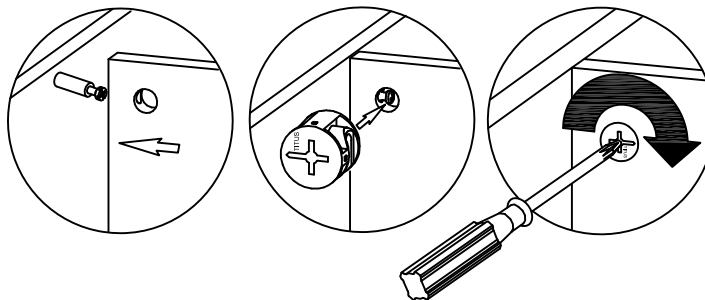
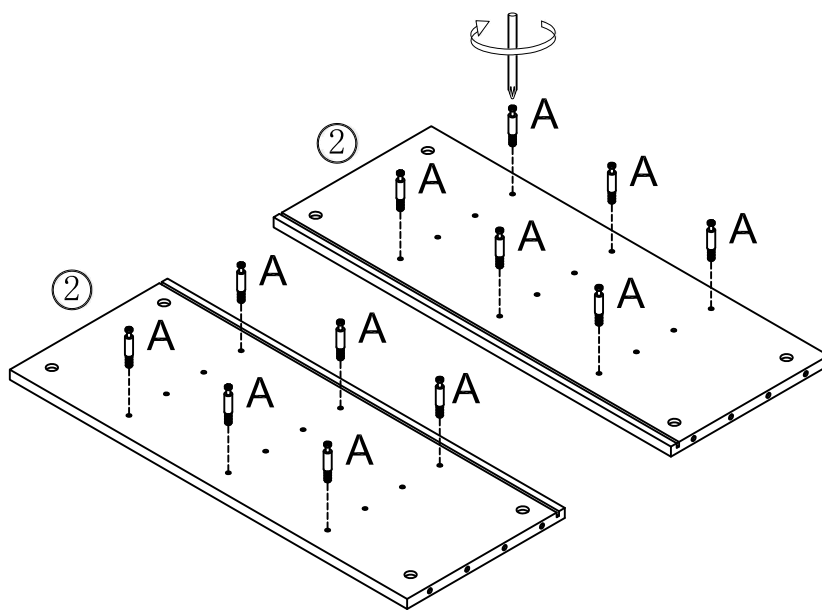





Nr	Menge
A 	20 (+2)
B 	20 (+2)
C 	20 (+2)
D 	4
G  M3 X 12mm	1
H  M4 X 22mm	8 (+1)
K 	1
J 	4
L  M4 X 30mm	32 (+2)
M 	4

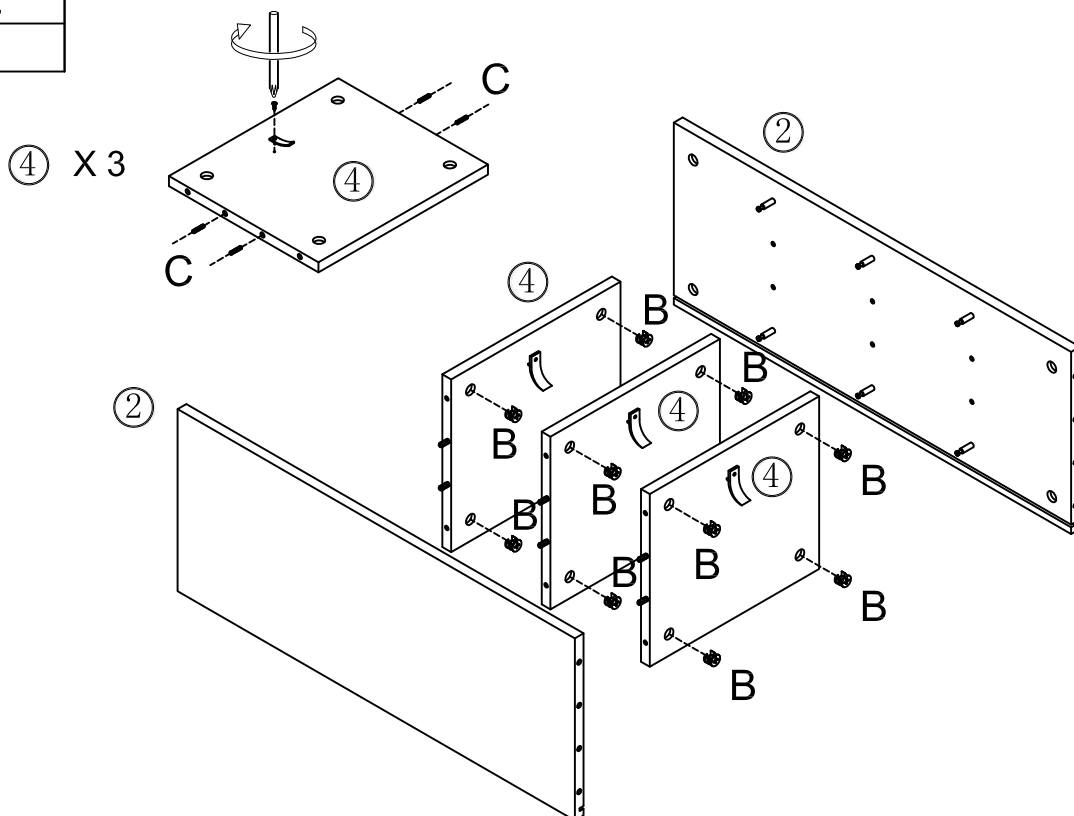


Schritt 1	
Nr	Menge
A 	20
M 	1
K 	1
G 	1




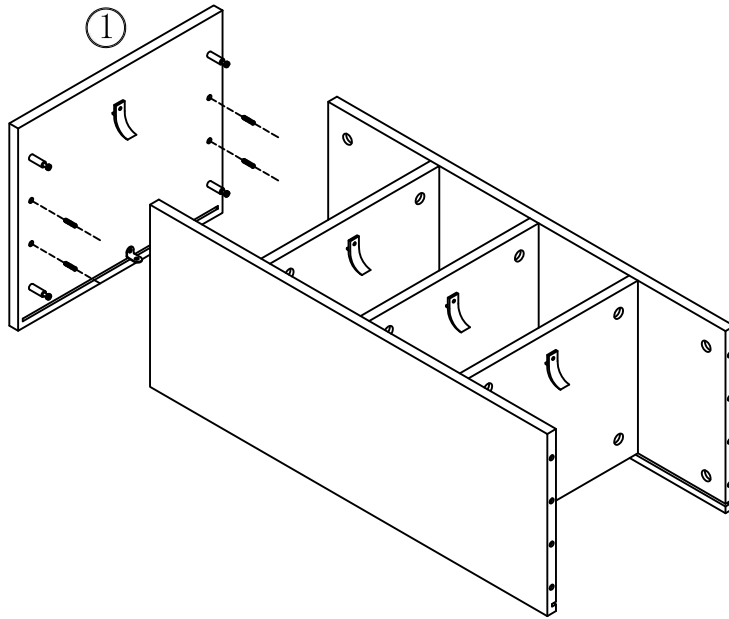


Schritt 2	
Nr	Menge
B 	12
C 	12
M 	3




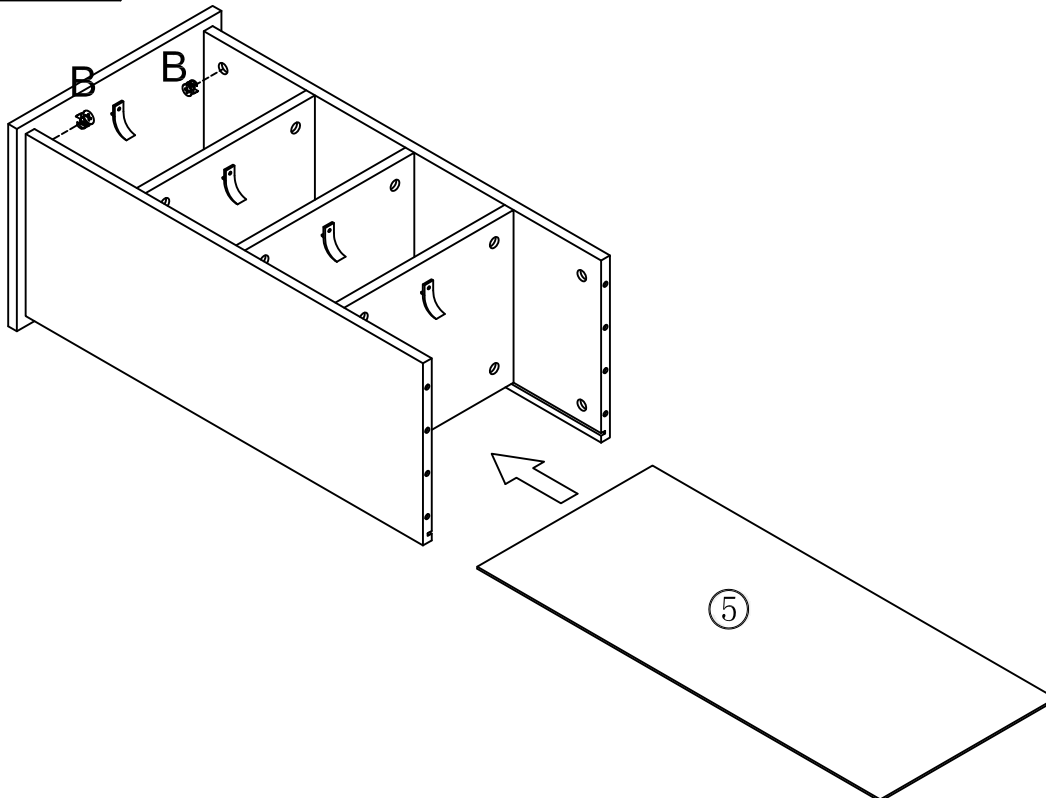
Schritt 3

Nr	Menge
C 	4





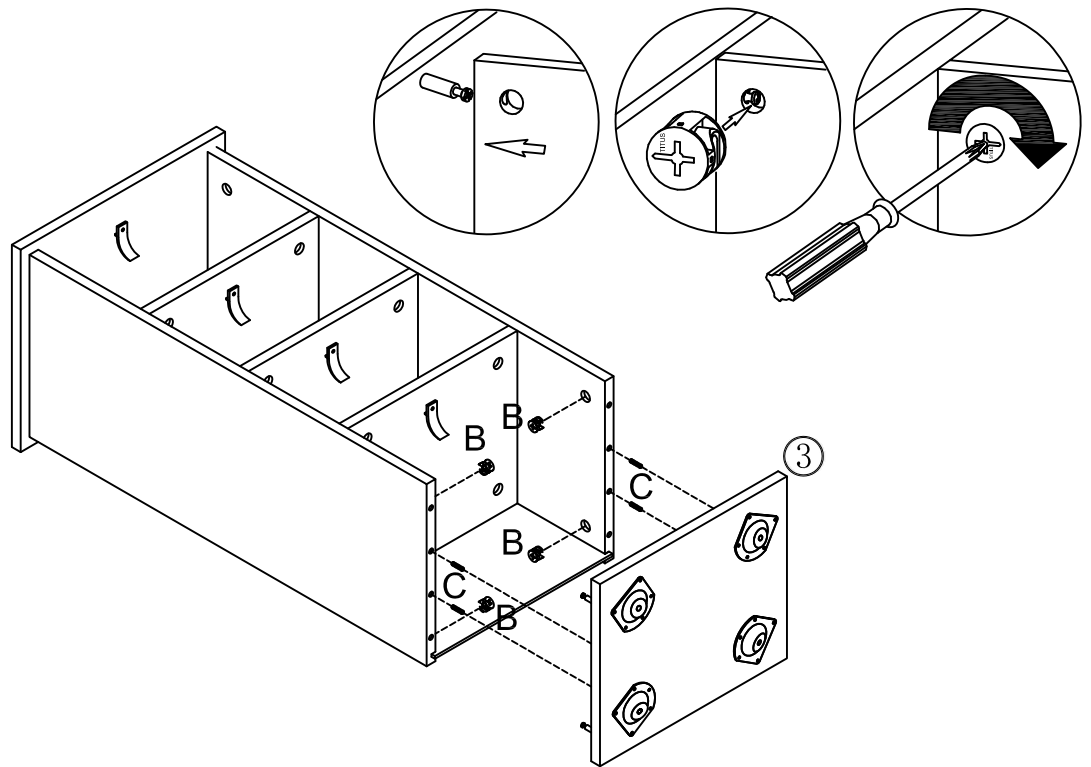
Schritt 5

Nr	Menge
B 	4




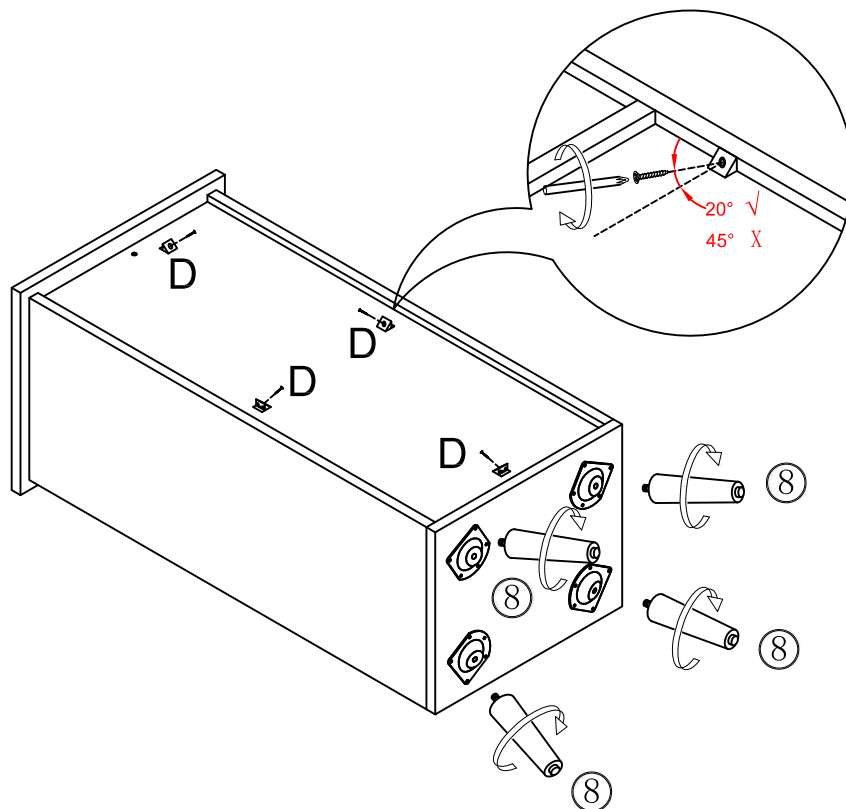
Schritt 6

Nr	Menge
B 	4
C 	4






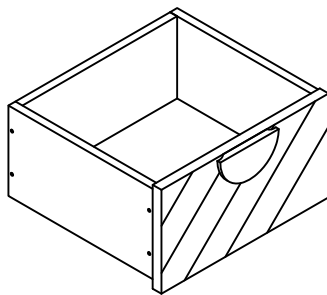
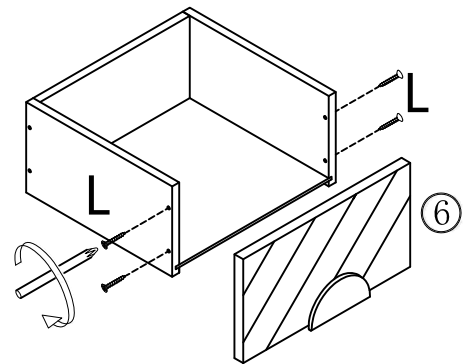
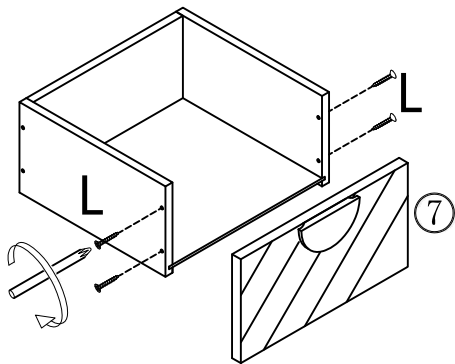
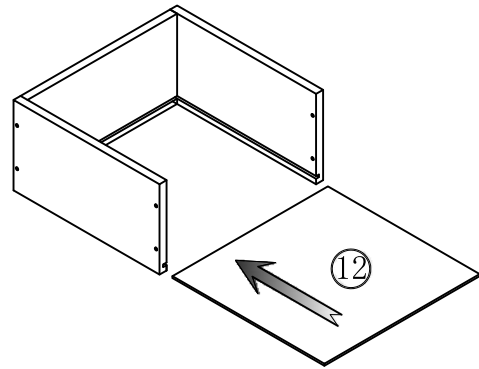
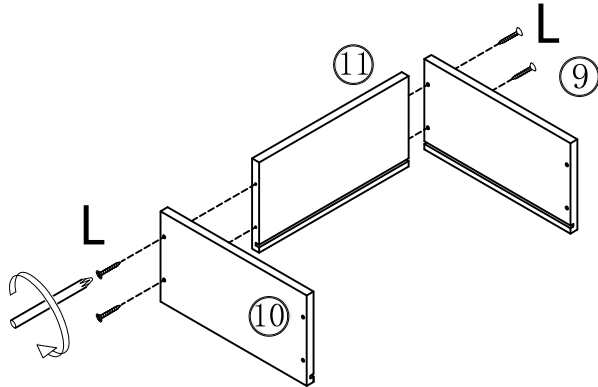
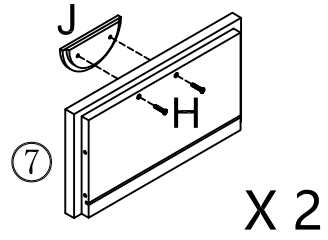
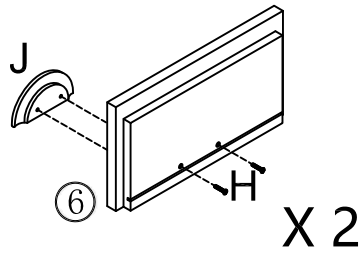
Schritt 7

Nr	Menge
D 	4

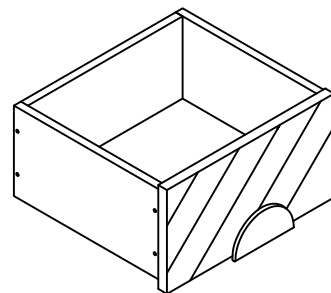


Schritt 8

Nr	Menge
L 	32
H 	8
J 	4



X 2



X 2



Schritt 9

