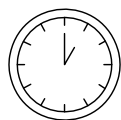
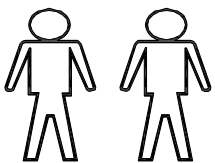
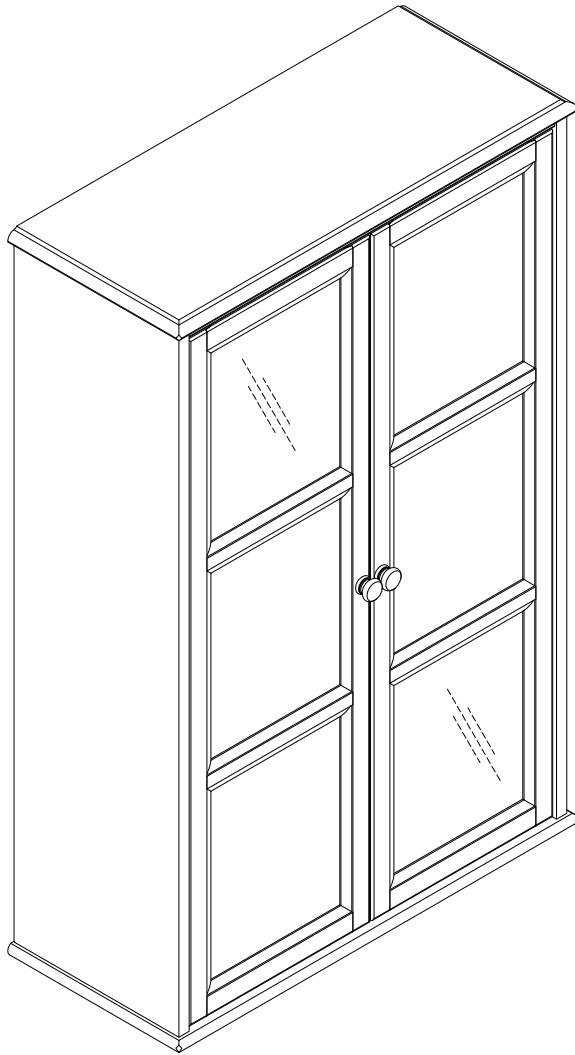
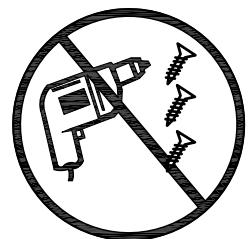
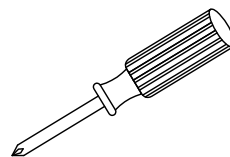
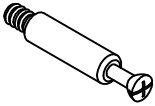
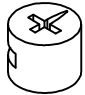
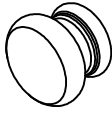
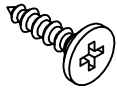
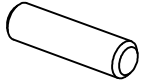

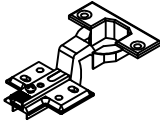
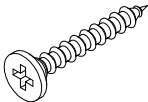


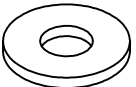
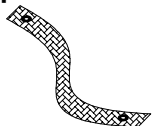


 **bonprix.** Artikel Nr.919137

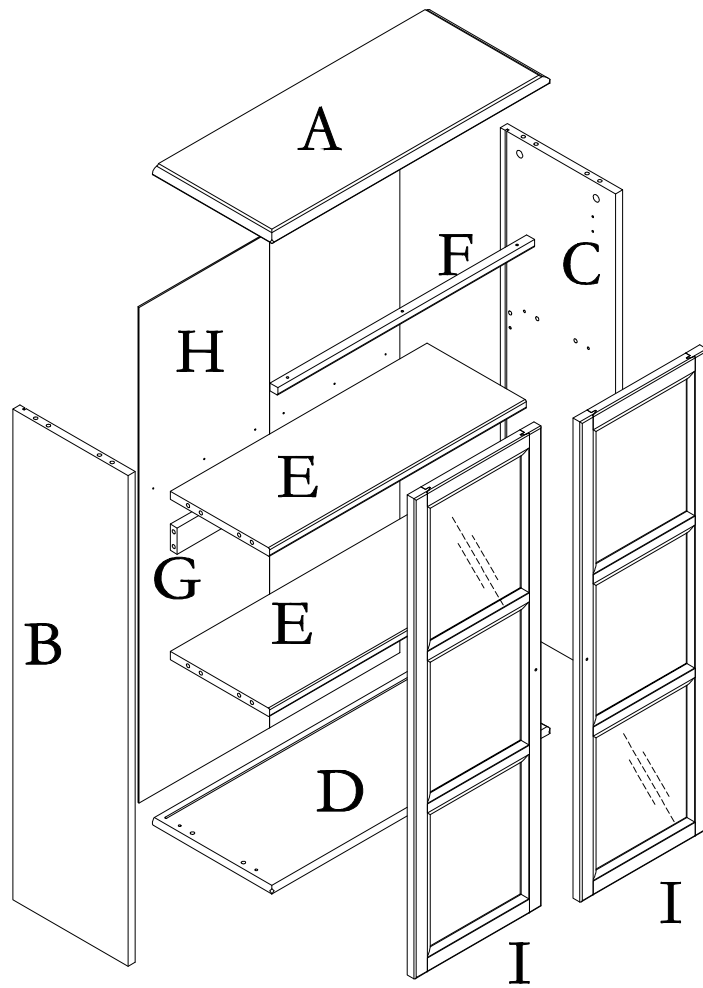


45-m



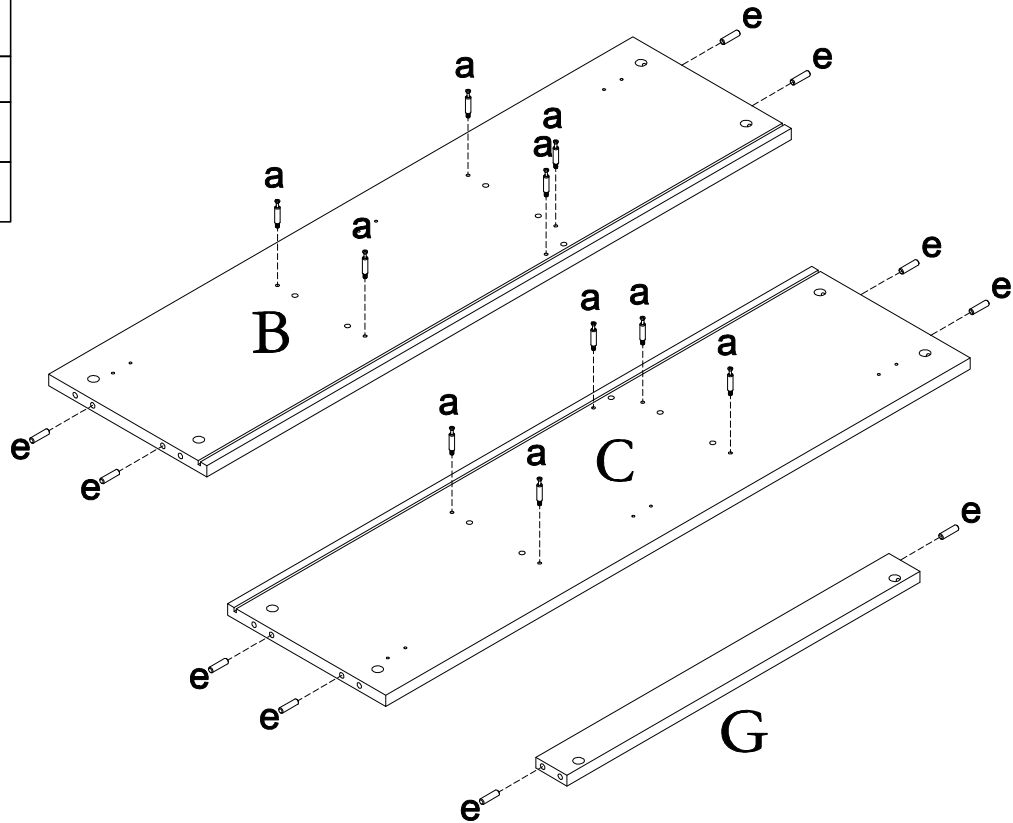
a×18pcs(+2) 	b×18pcs(+2) 	c×2pcs 	d×37pcs(+2) 	e×18pcs(+2) 
f×2pcs 	g×6pcs 	h×3pcs 	i×8pcs(+1) 	j×6pcs(+1) 
k×1pc 	l×1pc 			

Ax1	Bx1	Cx1	Dx1	Ex2	Fx1
Gx1	Hx1	Ix2			



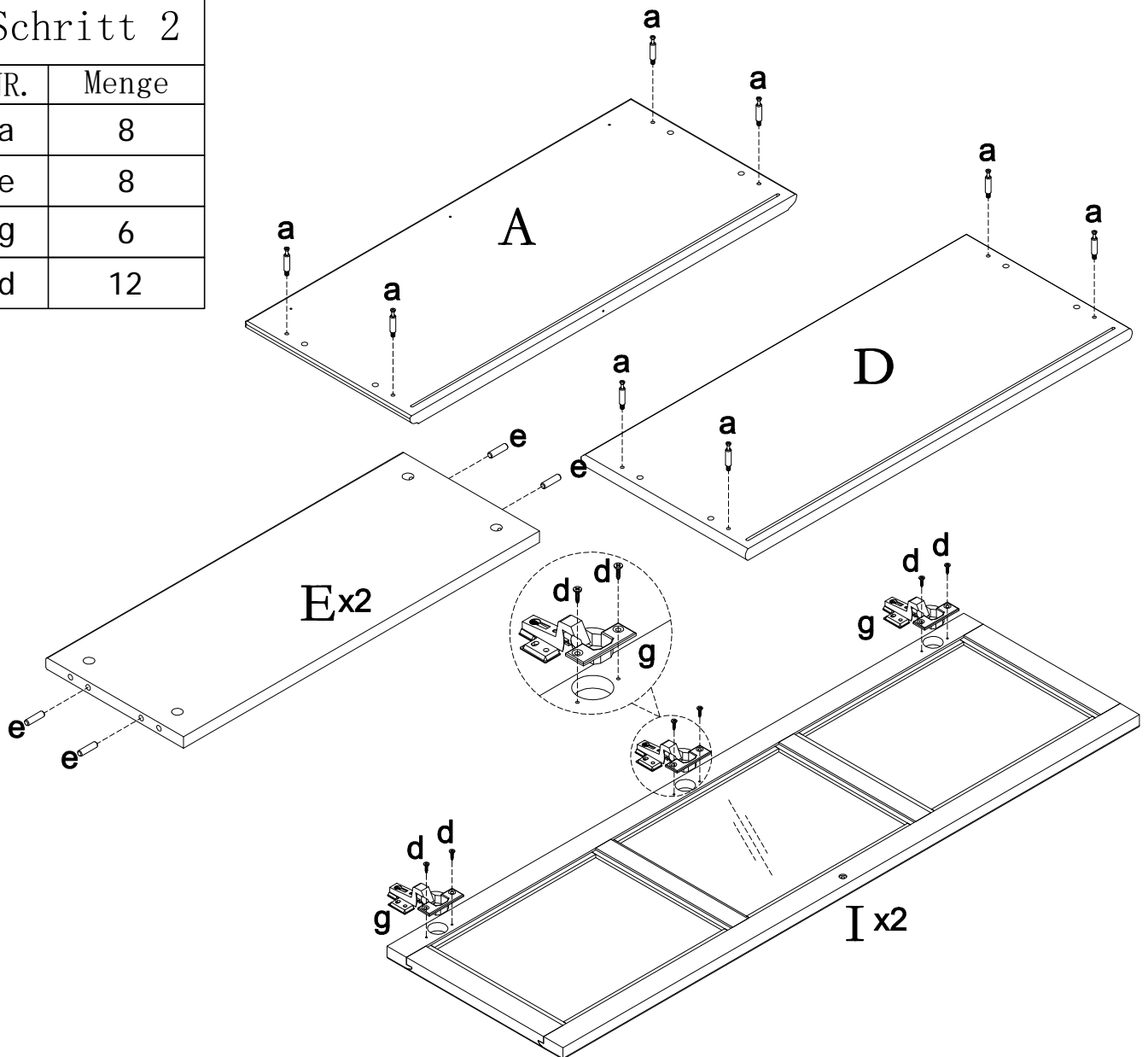
### Schritt 1

NR.	Menge
a	10
e	10



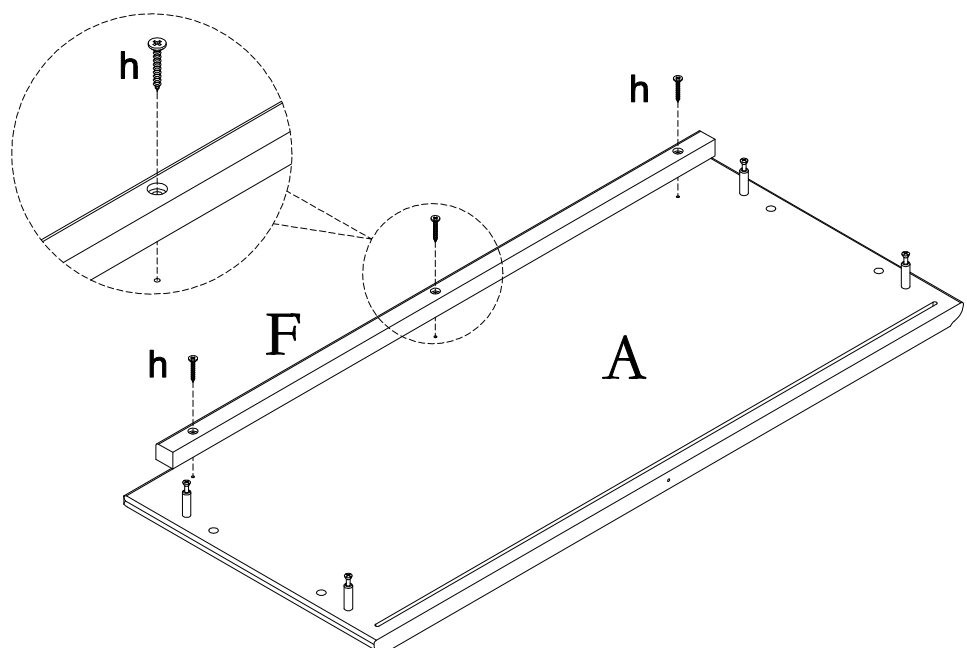
## Schritt 2

NR.	Menge
a	8
e	8
g	6
d	12



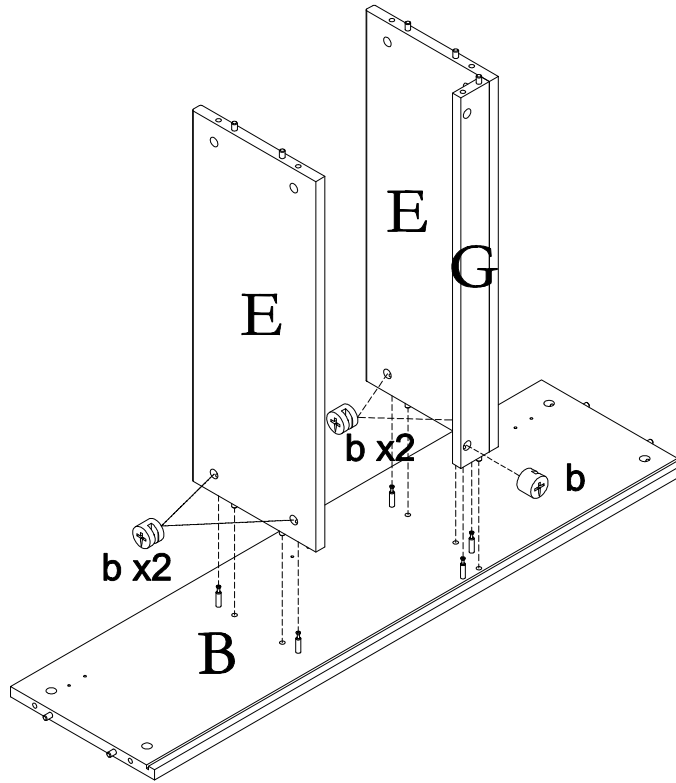
## Schritt 3

NR.	Menge
h	3



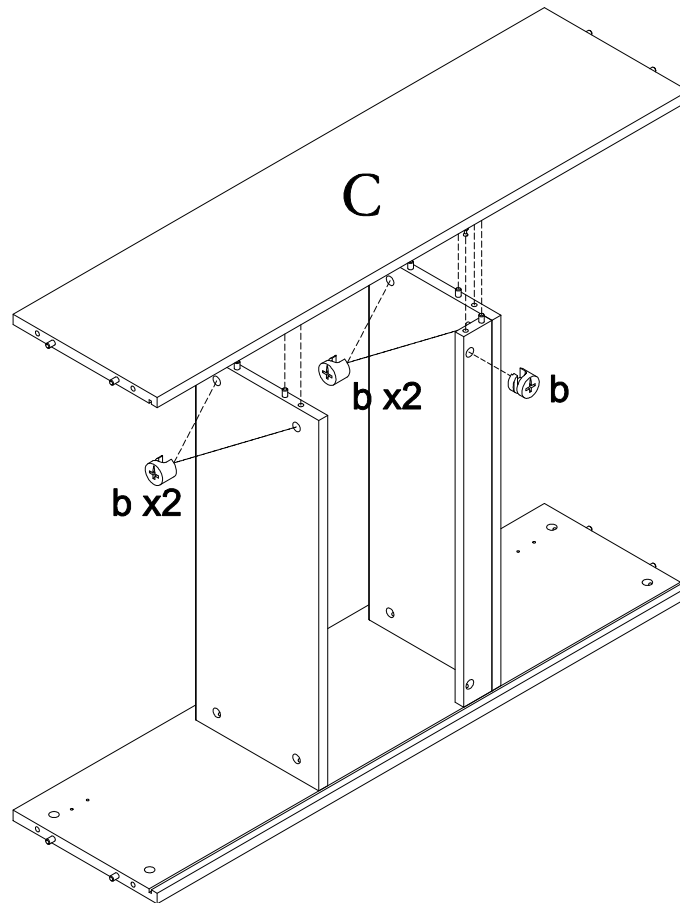
### Schritt 4

NR.	Menge
b	5



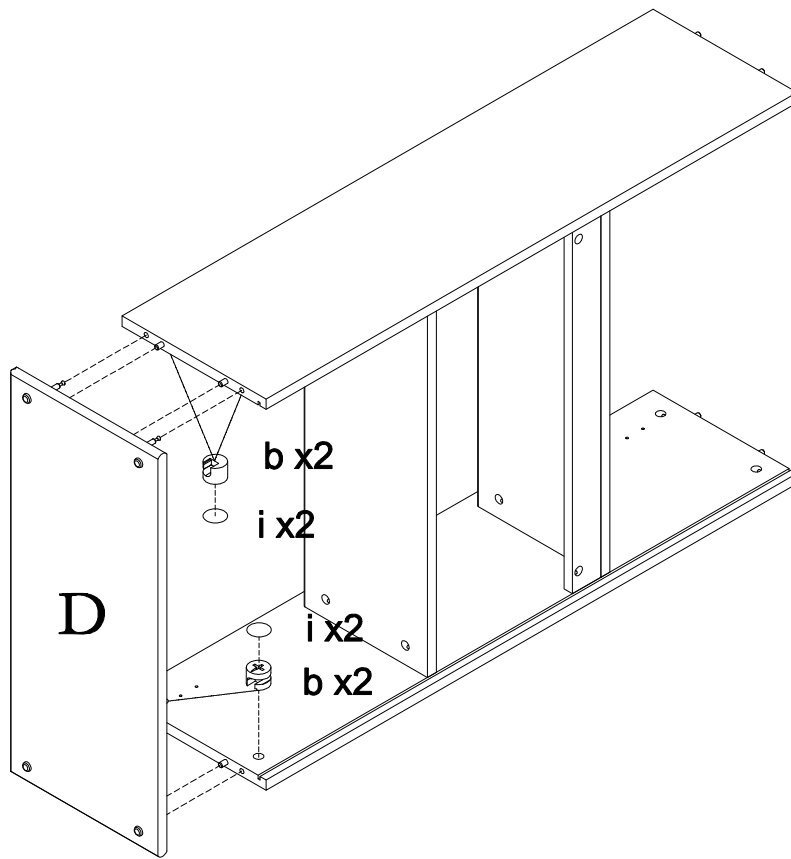
### Schritt 5

NR.	Menge
b	5

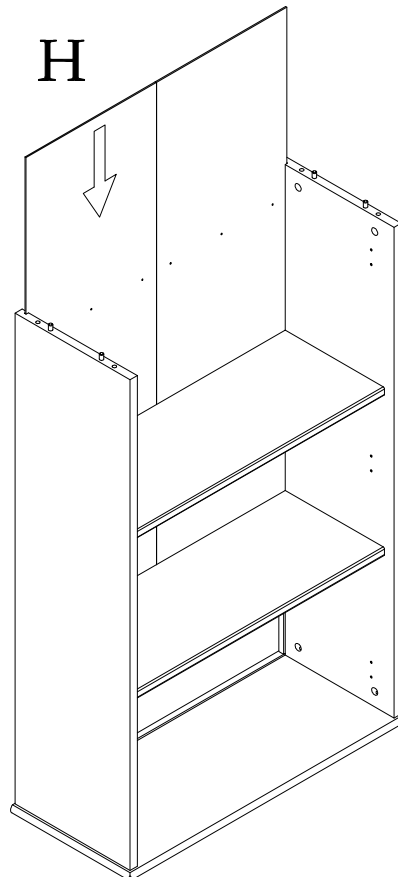


## Schritt 6

NR.	Menge
b	4
i	4

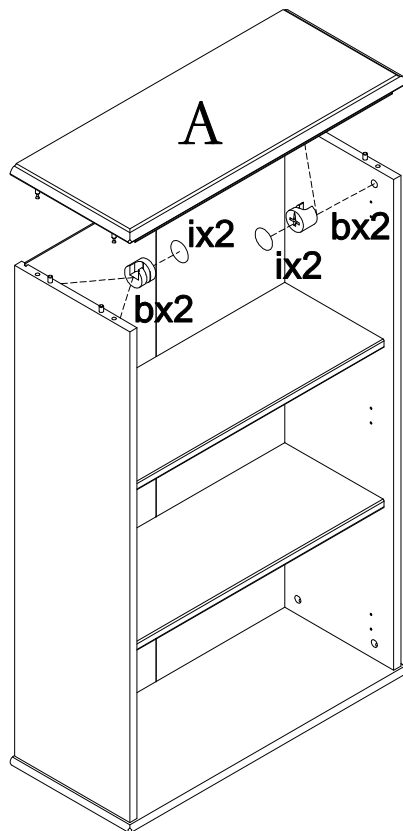


## Schritt 7



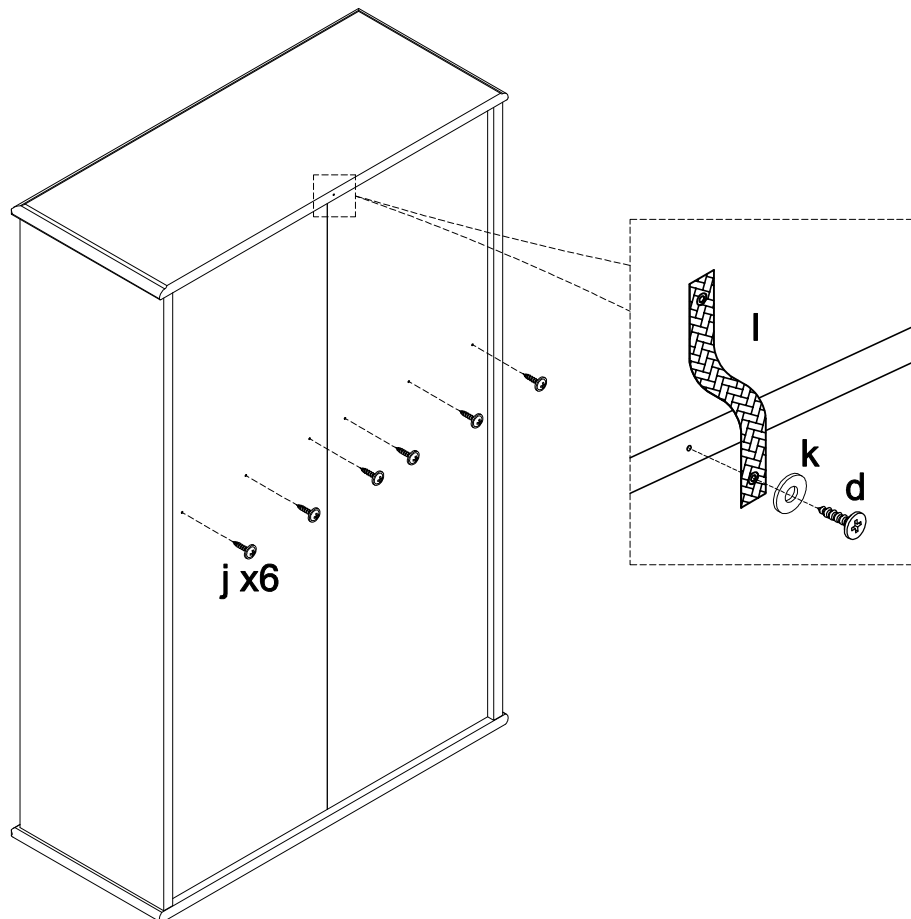
## Schritt 8

NR.	Menge
b	4
i	4



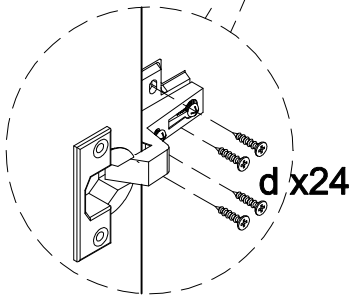
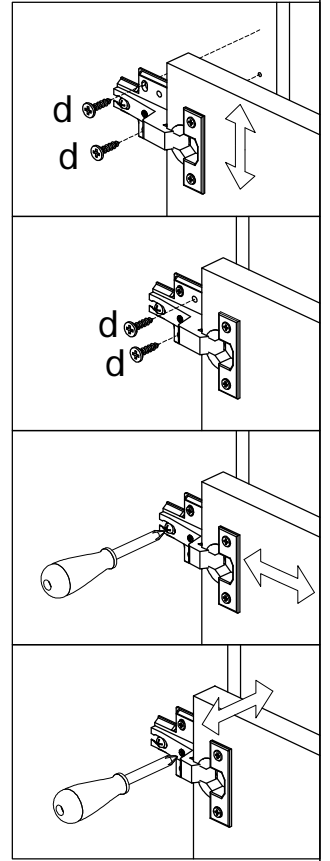
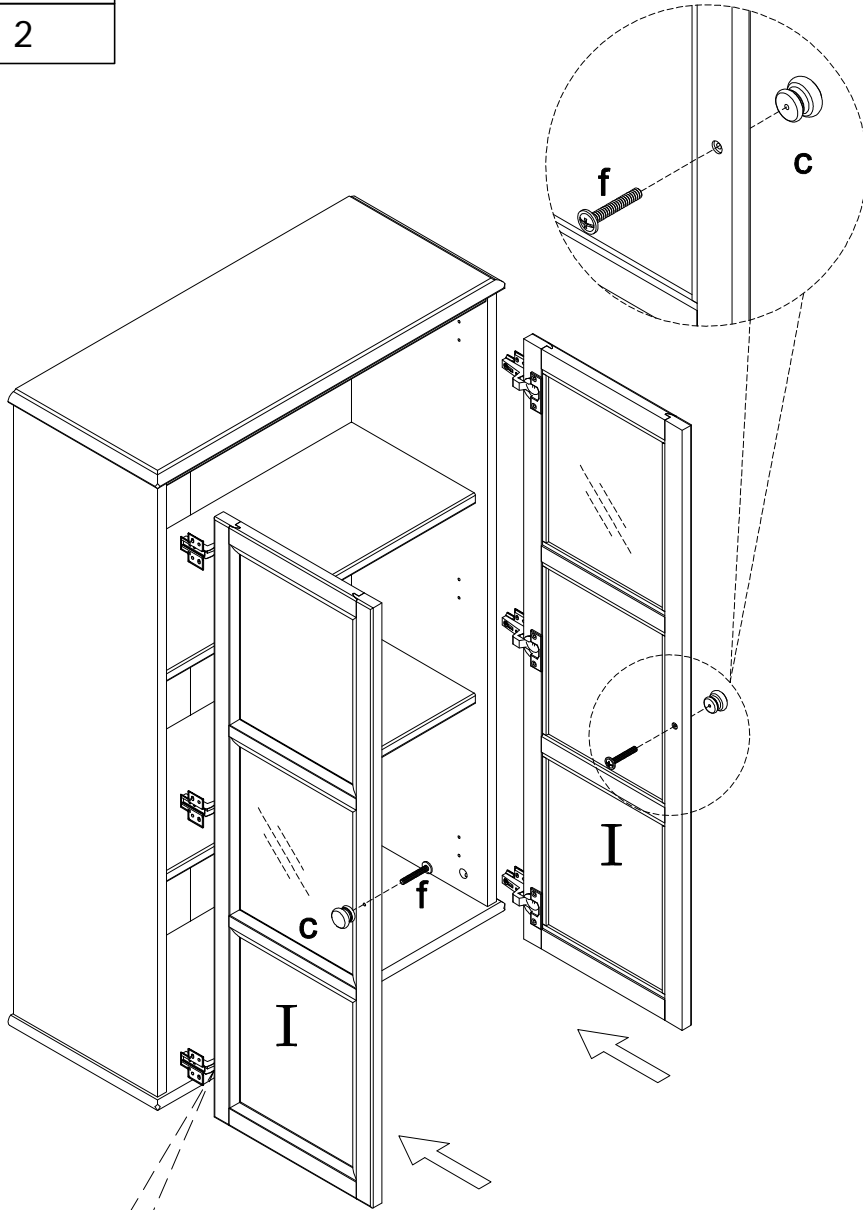
## Schritt 9

NR.	Menge
j	6
d	1
k	1
l	1



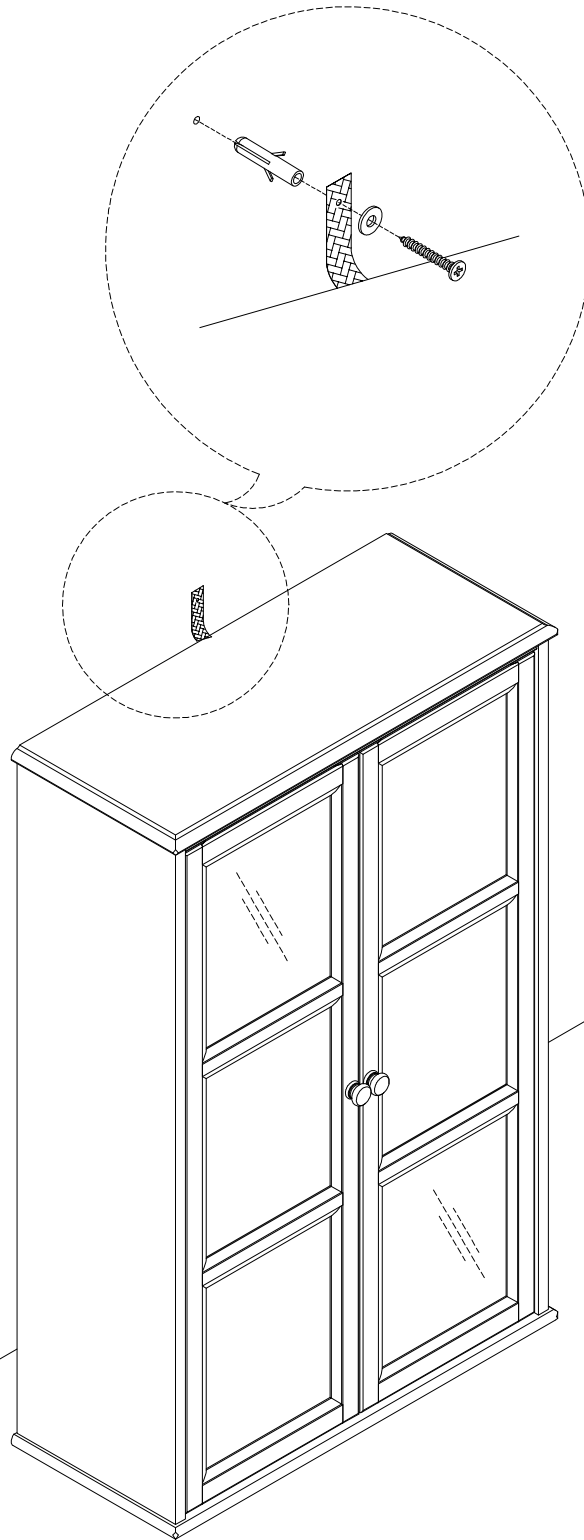
# Schritt 10

NR.	Menge
d	24
c	2
f	2





Schritt 11



**Türen einstellen (Scharniere justieren)**  
**Adjusting the doors (adjusting the hinges)**  
**Régler les portes (ajuster les charnières)**  
**Sistemare le porte (regolare le cerniere)**  
**Deuren instellen (scharnieren afstellen)**  
**Nastawić drzwi (wyregulować zawiasy)**  
**Vyrovnejte dvířka (seřid'ťte závěsy)**  
**Nastavenie dverí (nastavenie závesov)**  
**Állítsa be az ajtókat (állítsa be a zsanérokat)**  
**Reglare uși (ajustare balamale)**  
**Kapıların ayarlanması (menteşelerin seviye ayarı)**  
**Регулировка дверей (регулировка шарнира)**

