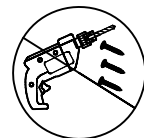









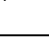

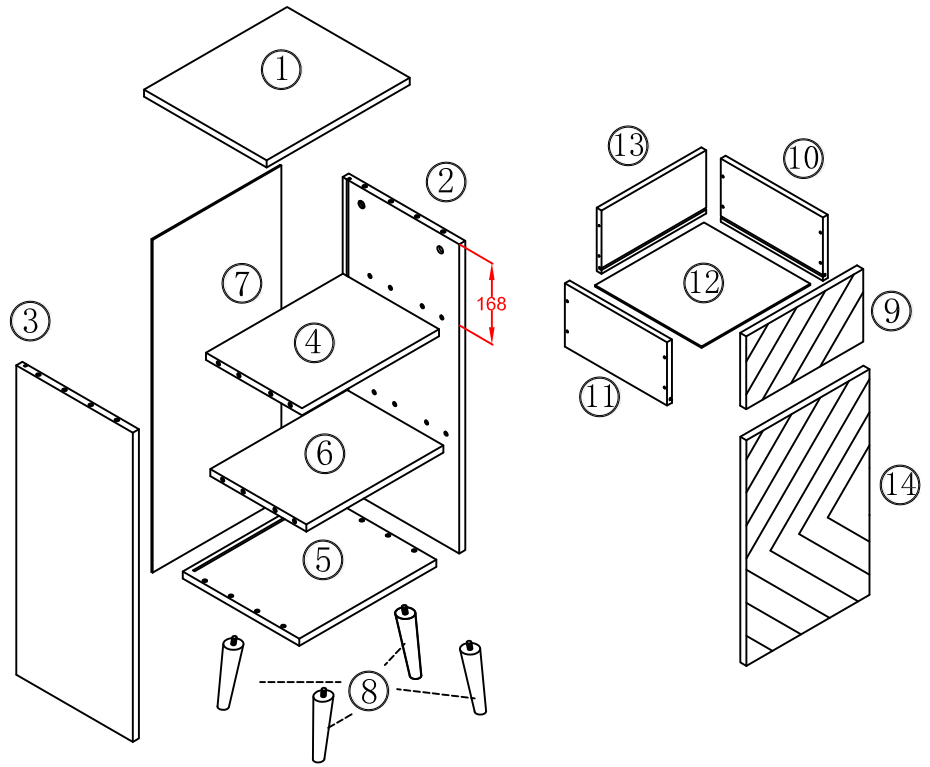




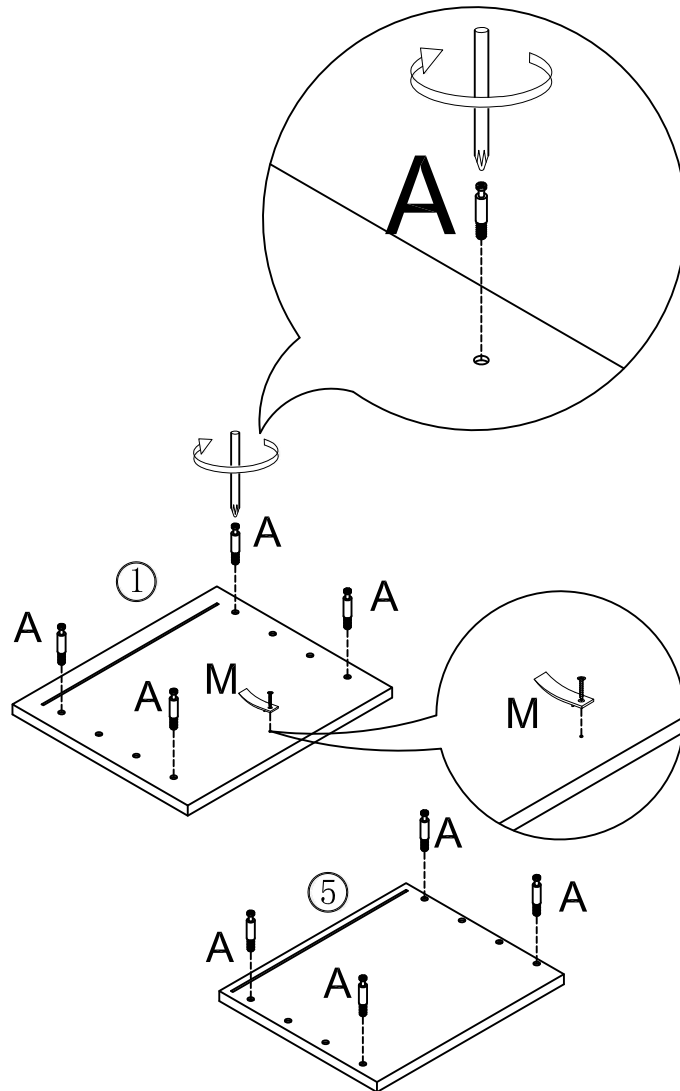
30-m

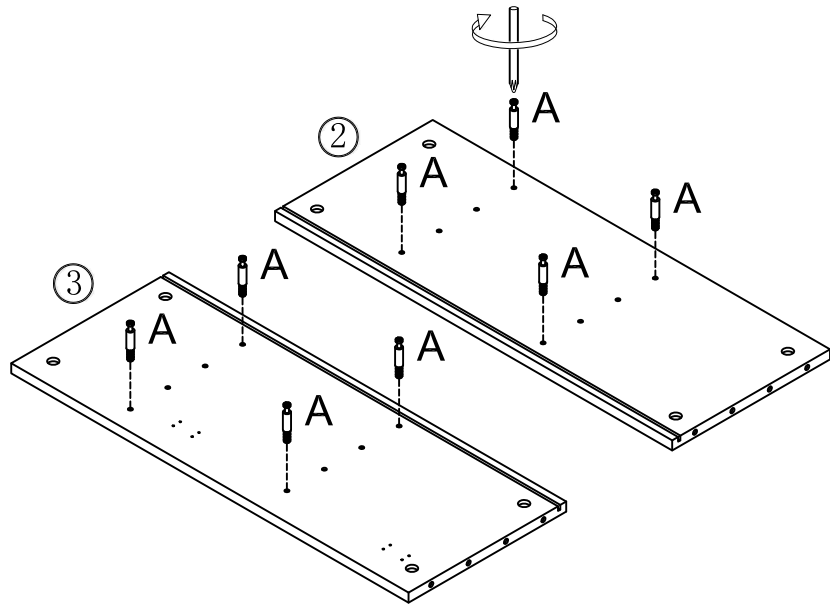






Nr	Menge
A 	16 (+2)
B 	16 (+2)
C 	16 (+2)
D 	4
E 	2
G  M3 X 12mm	15 (+2)
H  M4 X 22mm	4
I 	1
J 	2
L  M4 X 30mm	8 (+1)
M 	1

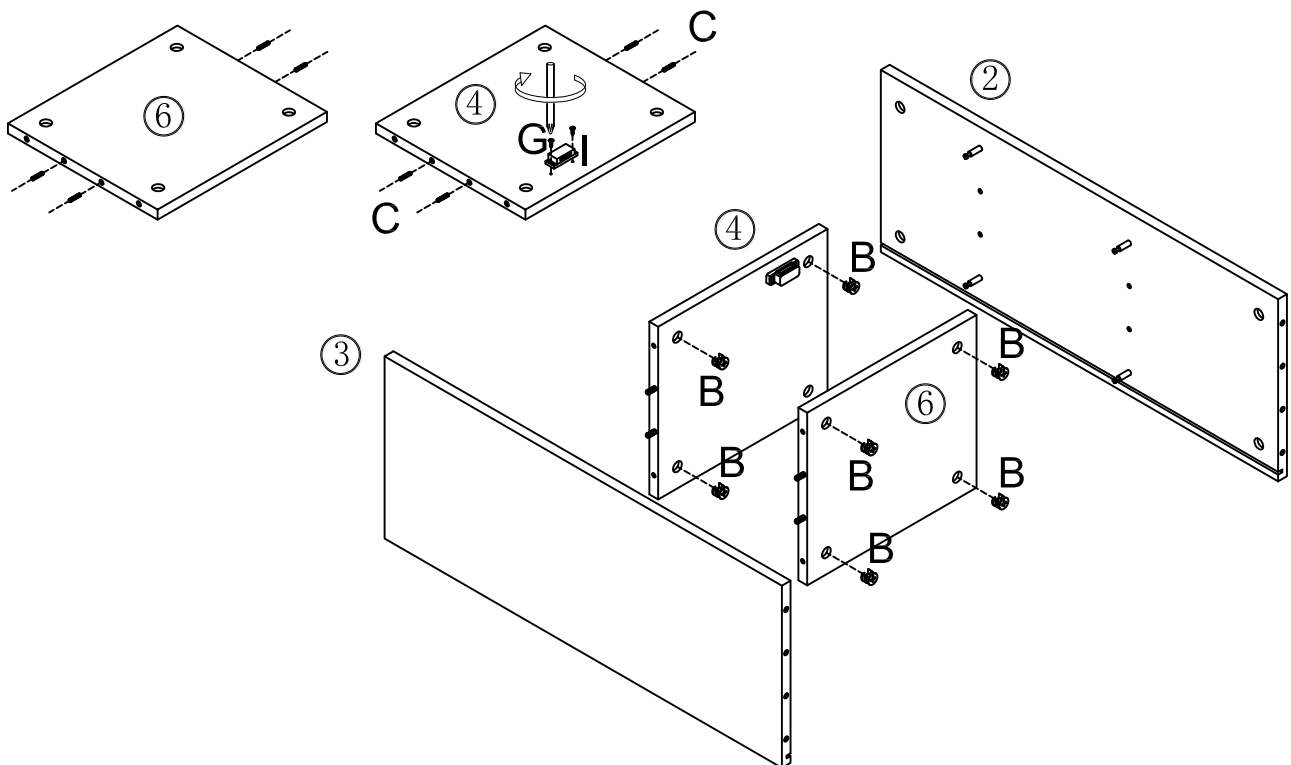
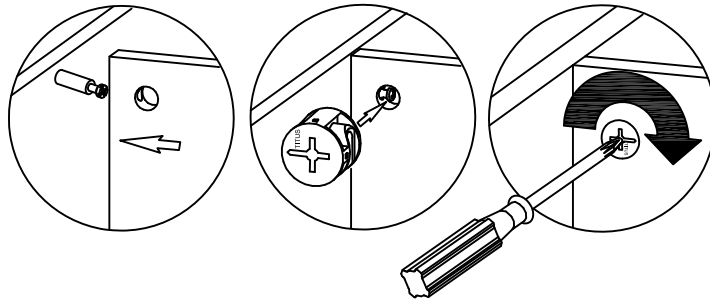


Schritt 1	
Nr	Menge
A 	16
M 	1




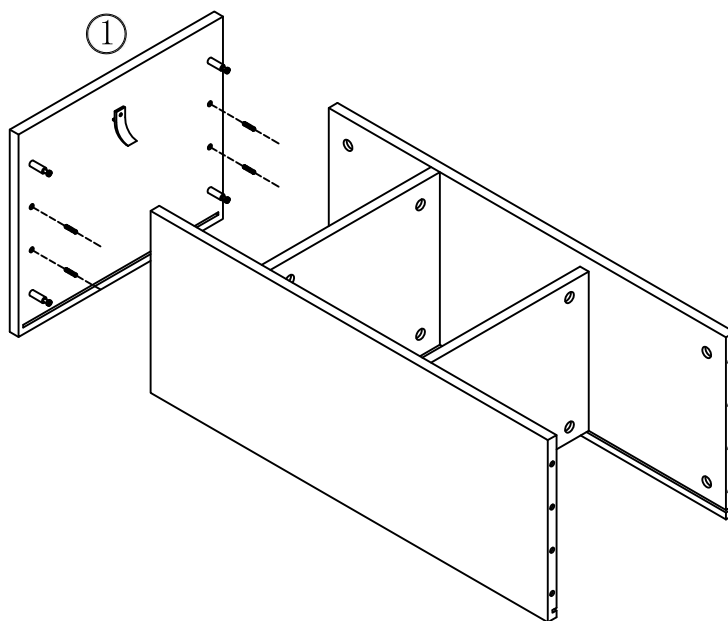


Schritt 2	
Nr	Menge
B 	8
C 	8
I 	1
G 	2




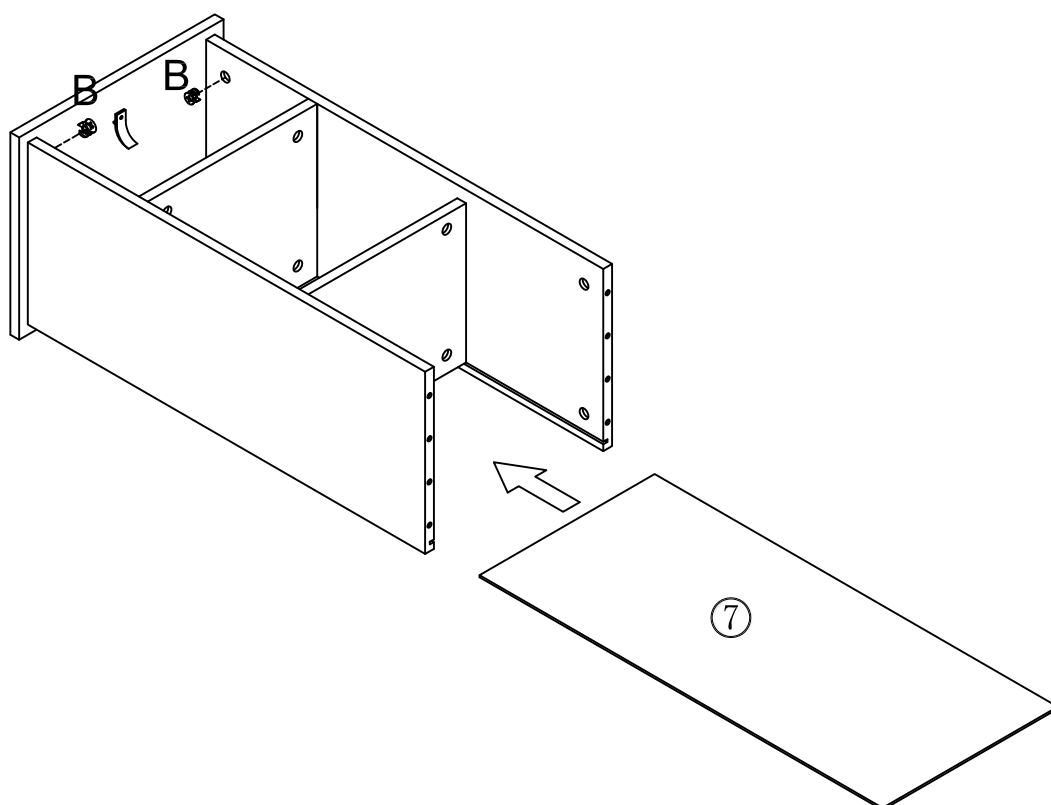
Schritt 3

Nr	Menge
C 	4





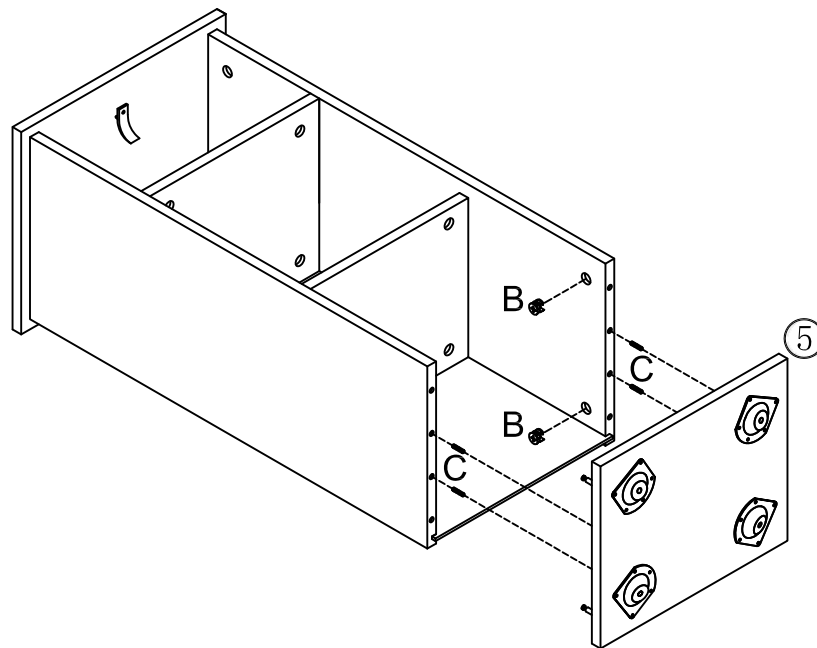
Schritt 4

Nr	Menge
B 	4




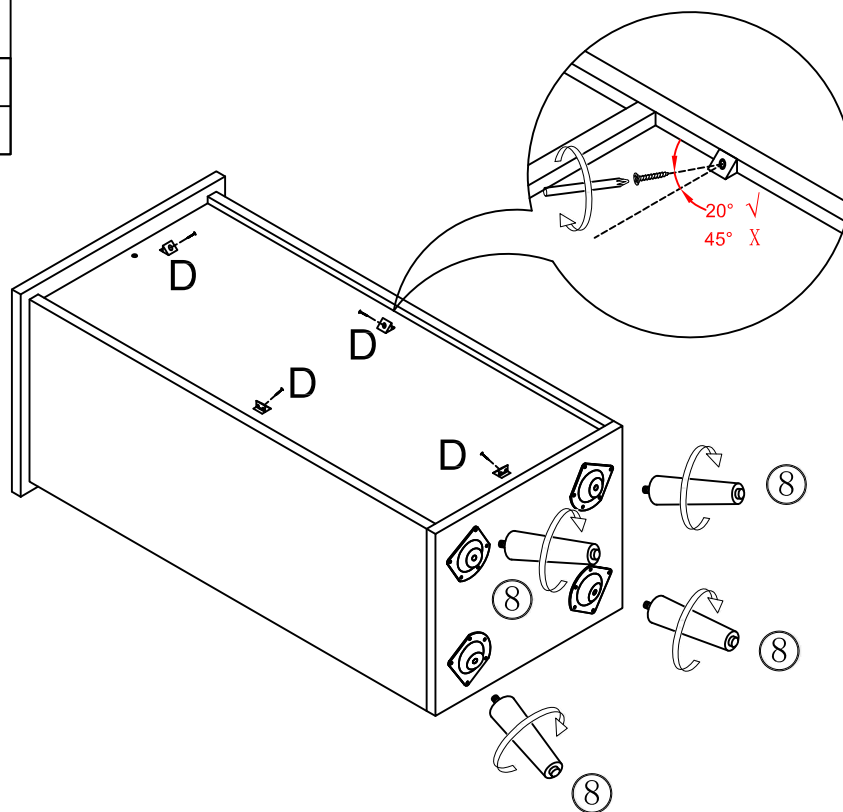
Schritt 5

Nr	Menge
B 	4
C 	4






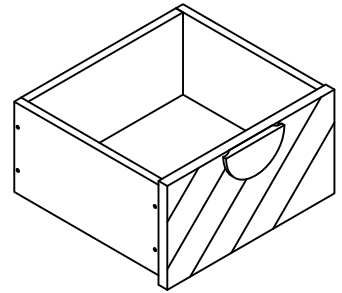
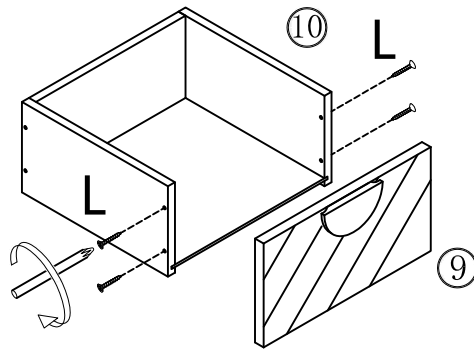
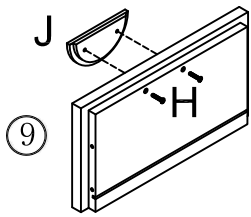
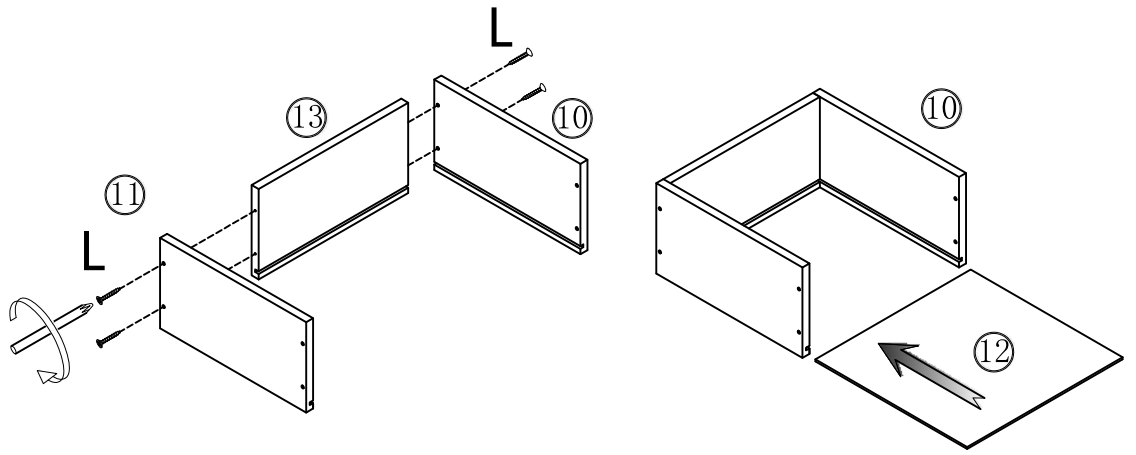
Schritt 6

Nr	Menge
D 	4








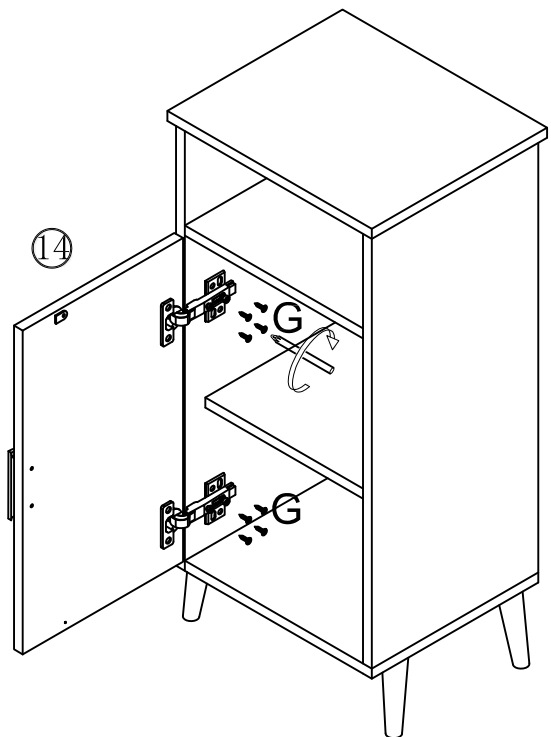
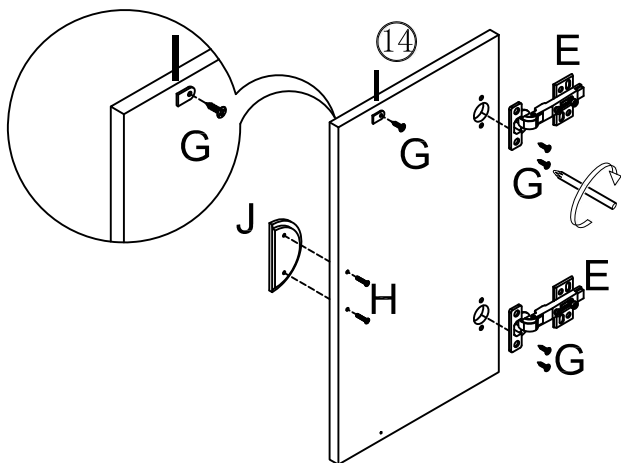
Schritt 7

Nr	Menge
L 	8
H 	2
J 	1

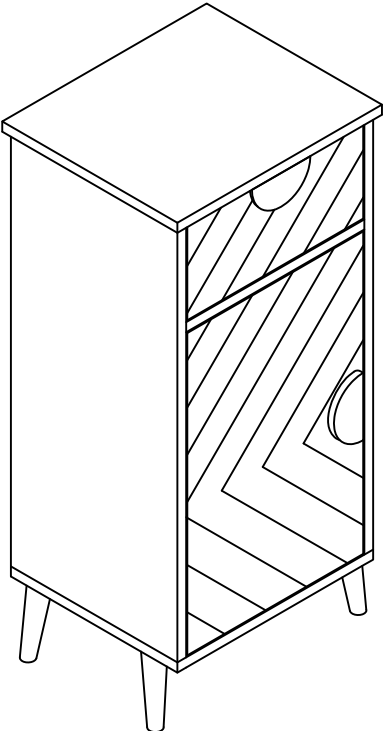
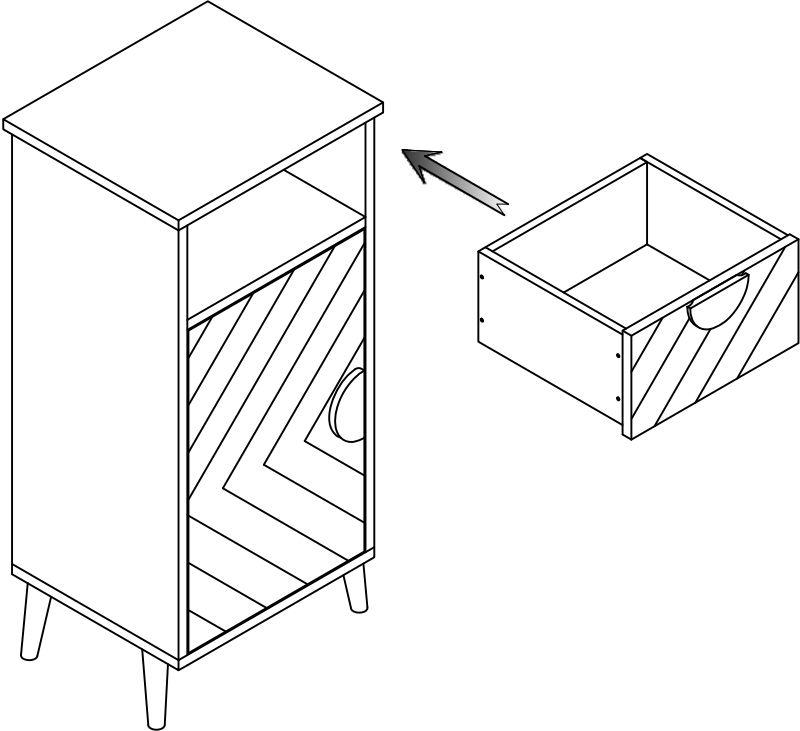


Schritt 8

Nr	Menge
E 	2
G 	13
H 	2
J 	1
I 	1



Schritt 9



CHARNIERES / HINGES / BISAGRA / CERNIERA / SCHARNIER

FR

EN

ES

IT

DE

