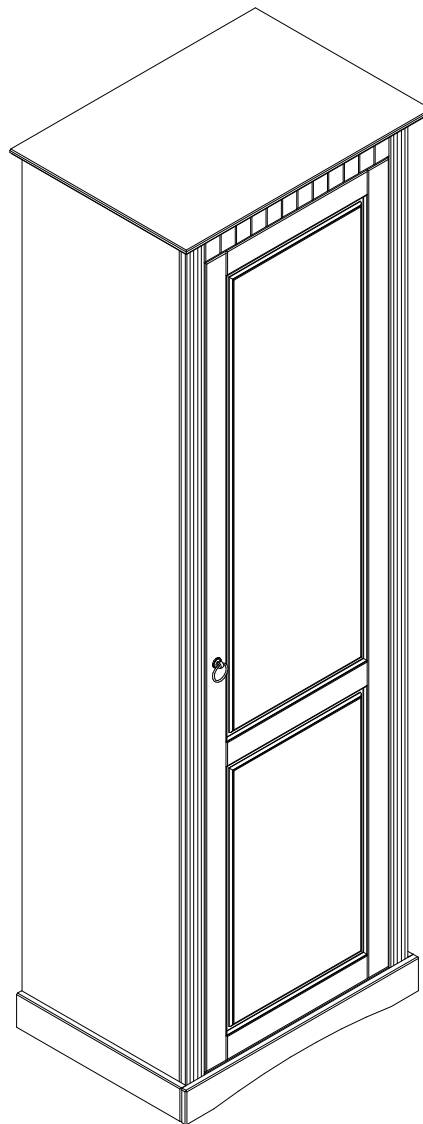
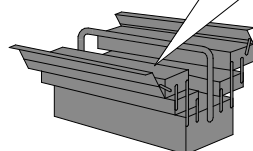
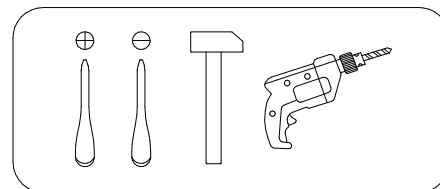
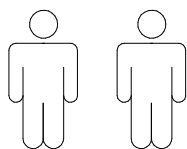


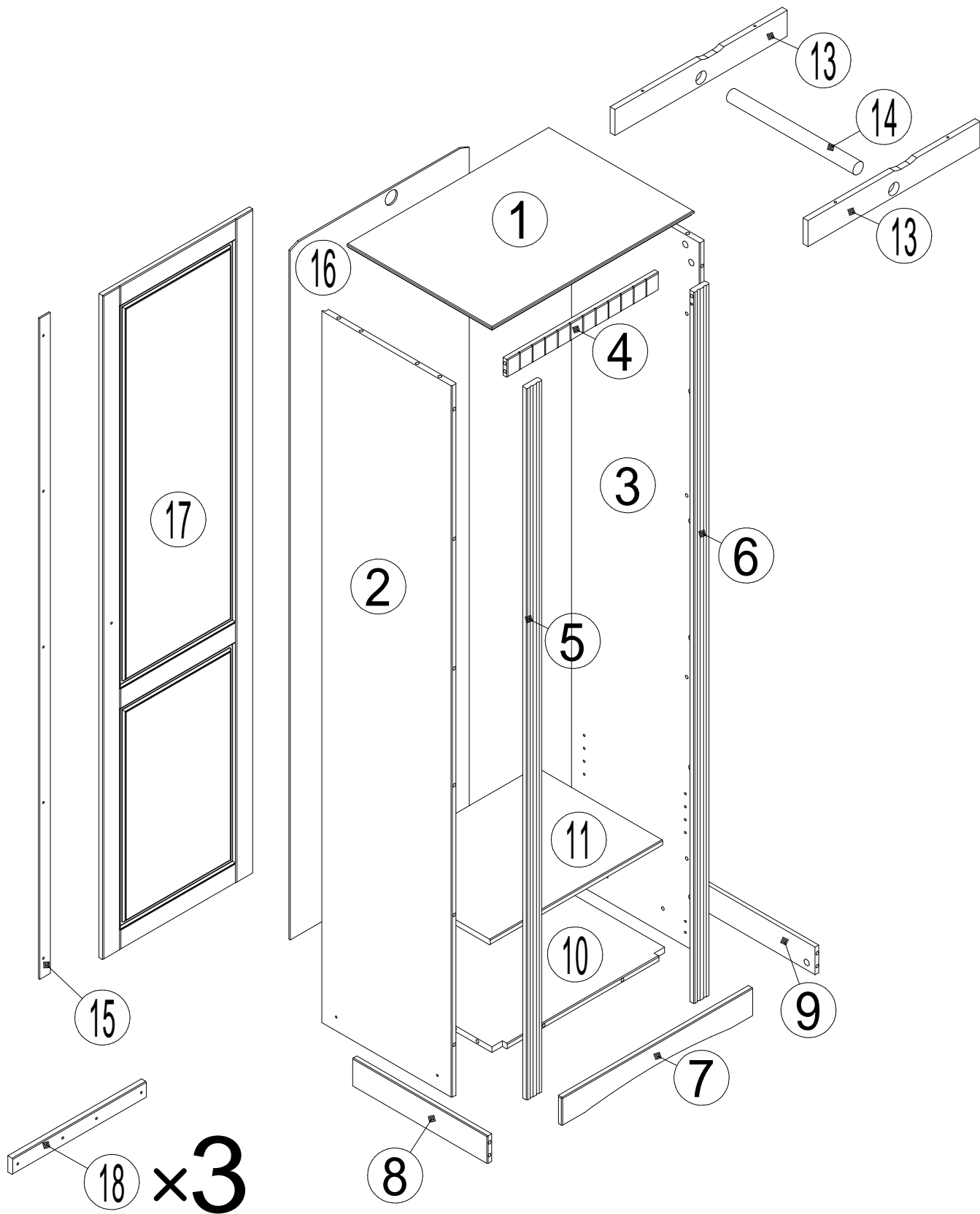
LKZ 640062



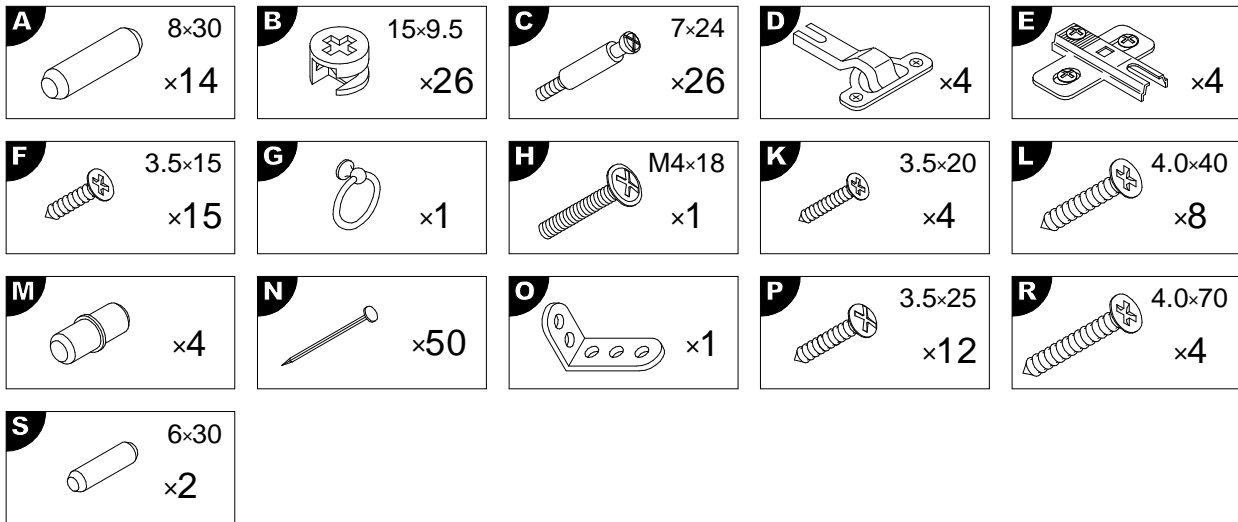
- |           |                                    |           |                                |
|-----------|------------------------------------|-----------|--------------------------------|
| <b>D</b>  | <b>Montageanleitung</b>            | <b>GB</b> | <b>Assembly instructions</b>   |
| <b>FR</b> | <b>Notice de montage</b>           | <b>IT</b> | <b>Istruzioni di montaggio</b> |
| <b>NL</b> | <b>Handleiding voor de montage</b> | <b>PL</b> | <b>Instrukcja montażu</b>      |
| <b>CZ</b> | <b>Montážní návod</b>              | <b>SK</b> | <b>Návod na montáž</b>         |
| <b>HU</b> | <b>Szerelési útmutató</b>          | <b>RO</b> | <b>Instrukțiuni de montaj</b>  |
| <b>TR</b> | <b>Montaj talimatı</b>             | <b>RU</b> | <b>Инструкция по монтажу</b>   |



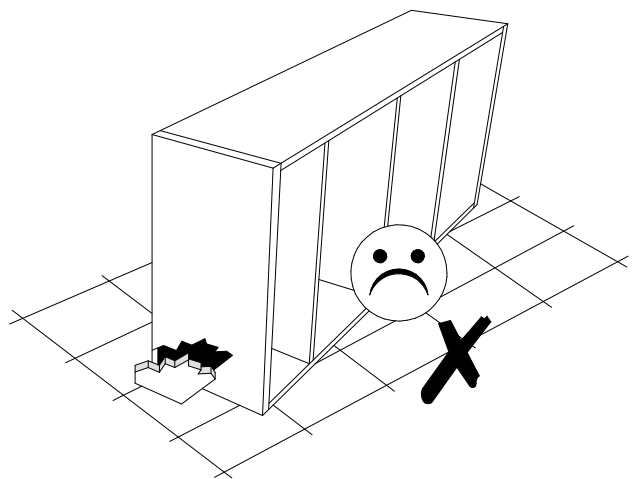
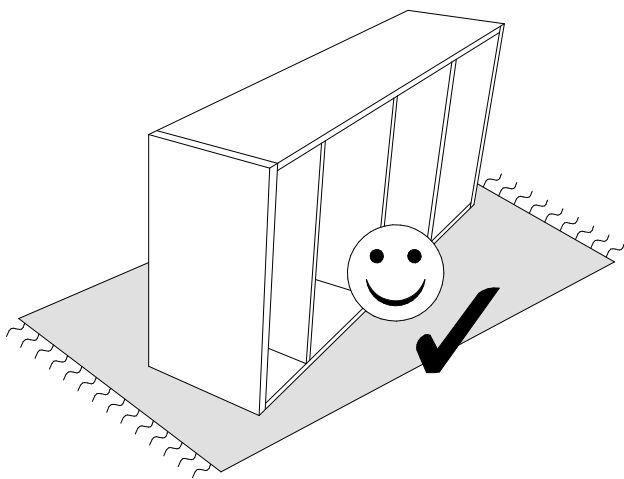
0  
10  
20  
30  
40  
50  
60  
70  
80  
90  
100  
110  
120  
130  
140  
150  
160  
170  
180  
190  
200



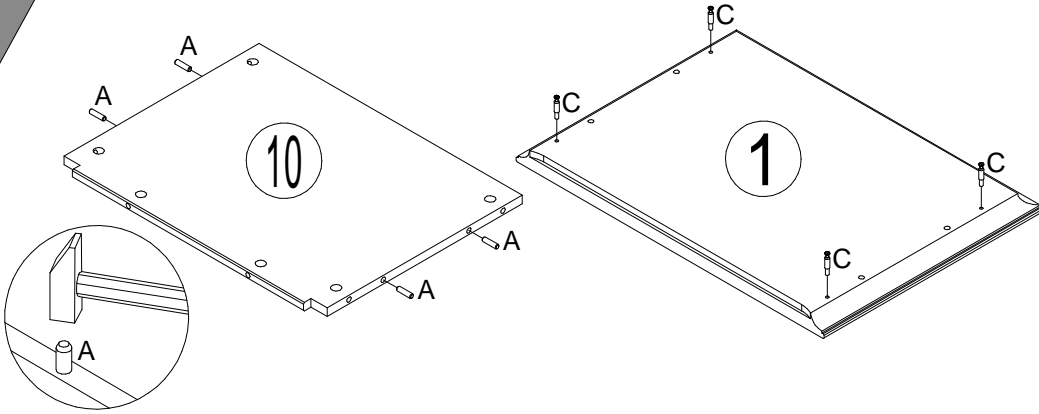
 **12** x 4



N	Size/MaB (mm)	Qty	✓	N	Size/MaB (mm)	Qty	✓
1	576x412x30	1		10	492x379x14	1	
2	1755x370x14	1		11	491x360x14	1	
3	1755x370x14	1		12	72x45x30	4	
4	432x44x14	1		13	490x64x14	2	
5	1755x44x14	1		14	d30x360	1	
6	1755x44x14	1		15	1630x30x4	1	
7	545x68x12	1		16	1710x510x4	1	
8	384x68x12	1		17	1638x428x14	1	
9	384x68x12	1		18	380x40x14	3	

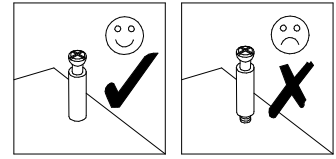


1

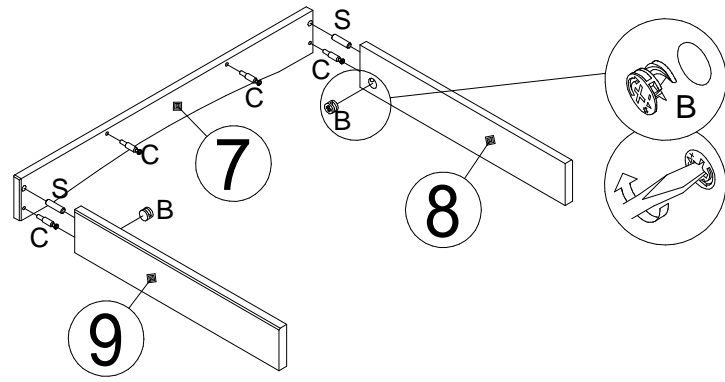
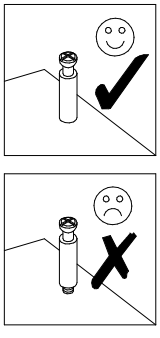


**C** 7x24  
x4

**A** 8x30  
x4



2

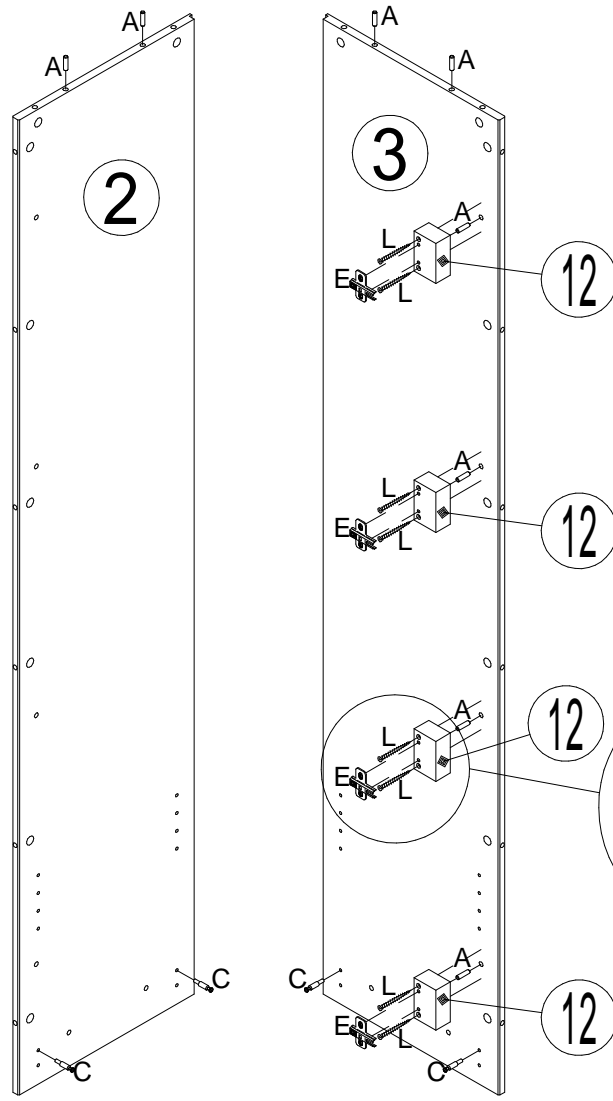
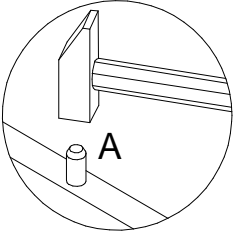


**S** 6x30  
x2

**B** 15x9.5  
x2

**C** 7x24  
x4

3

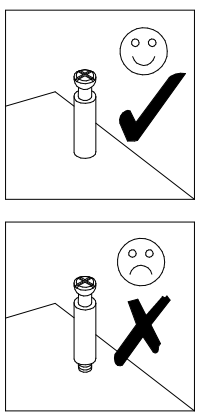


**A** 8x30  
x8

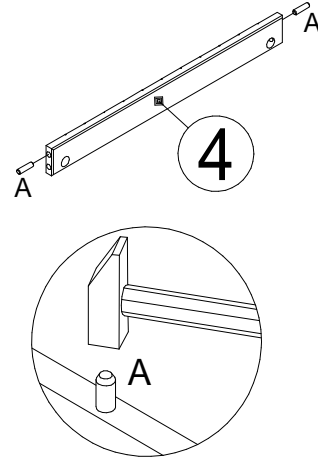
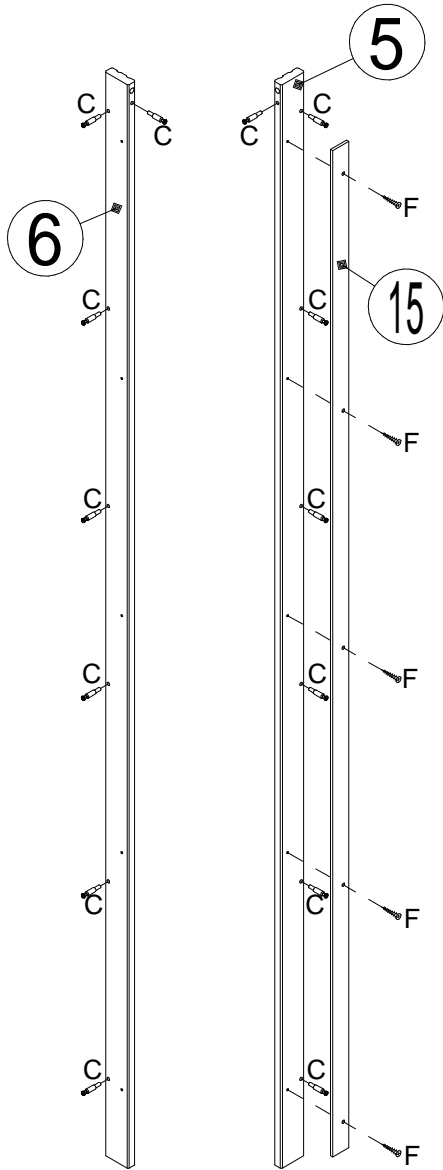
**C** 7x24  
x4

**E** x4

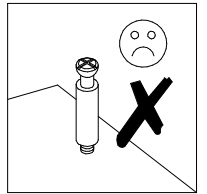
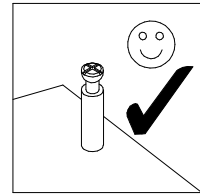
**L** 4.0x40  
x8



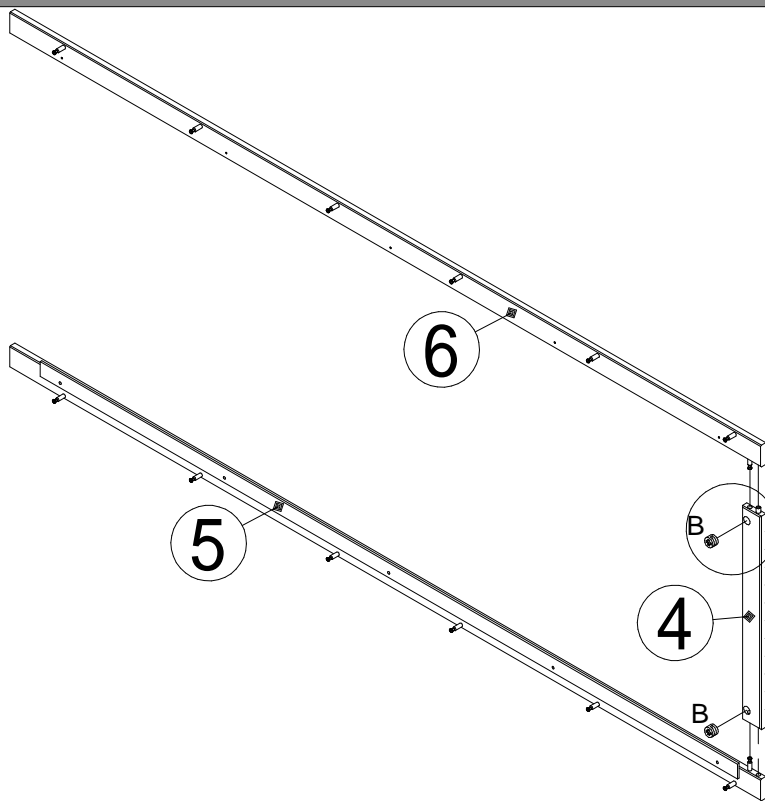
4



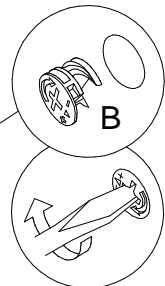
- |          |              |
|----------|--------------|
| <b>A</b> | 8x30<br>x2   |
| <b>C</b> | 7x24<br>x14  |
| <b>F</b> | 3.5x15<br>x5 |



5

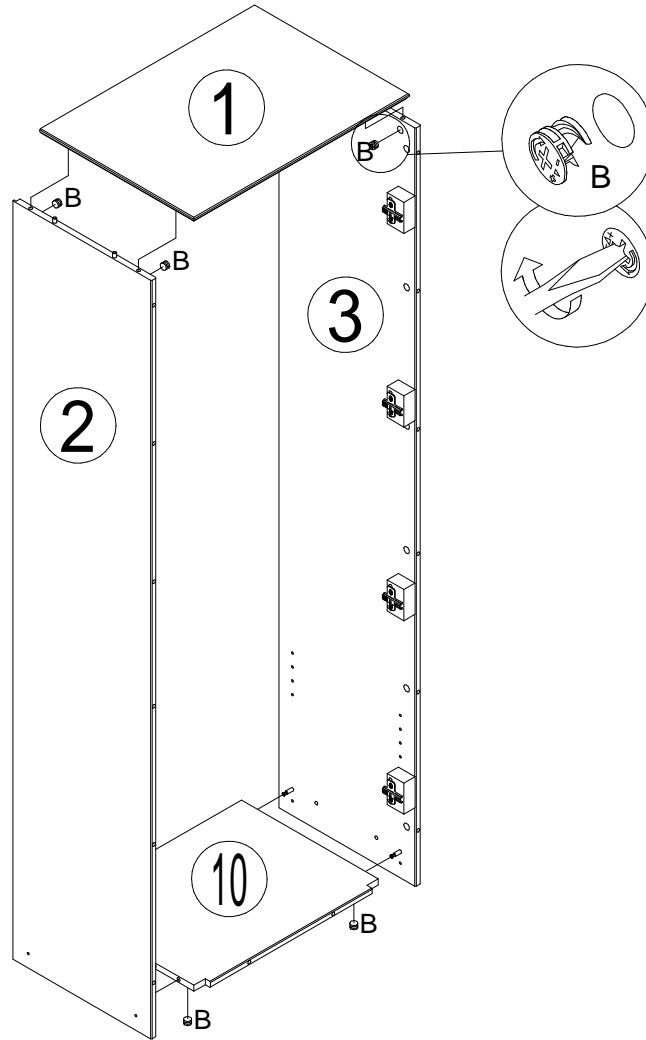


- |          |              |
|----------|--------------|
| <b>B</b> | 15x9.5<br>x2 |
|----------|--------------|



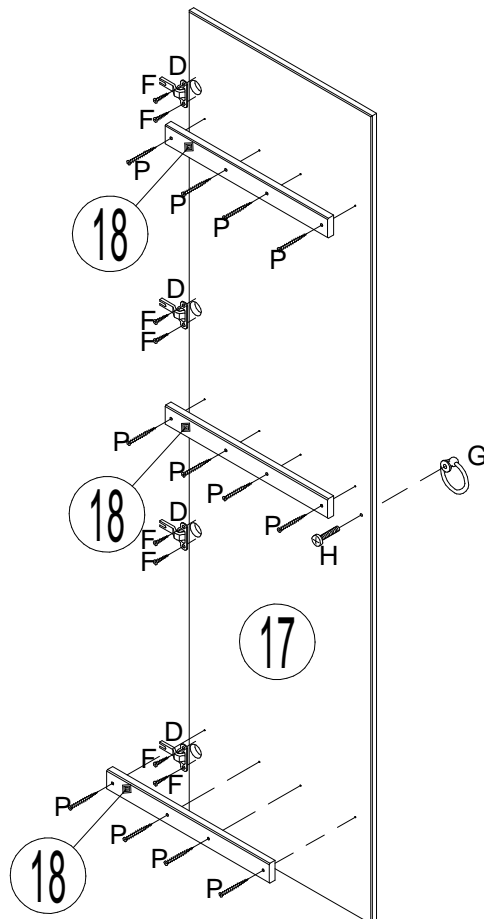
5

6



**B** 15x9.5  
x8

7



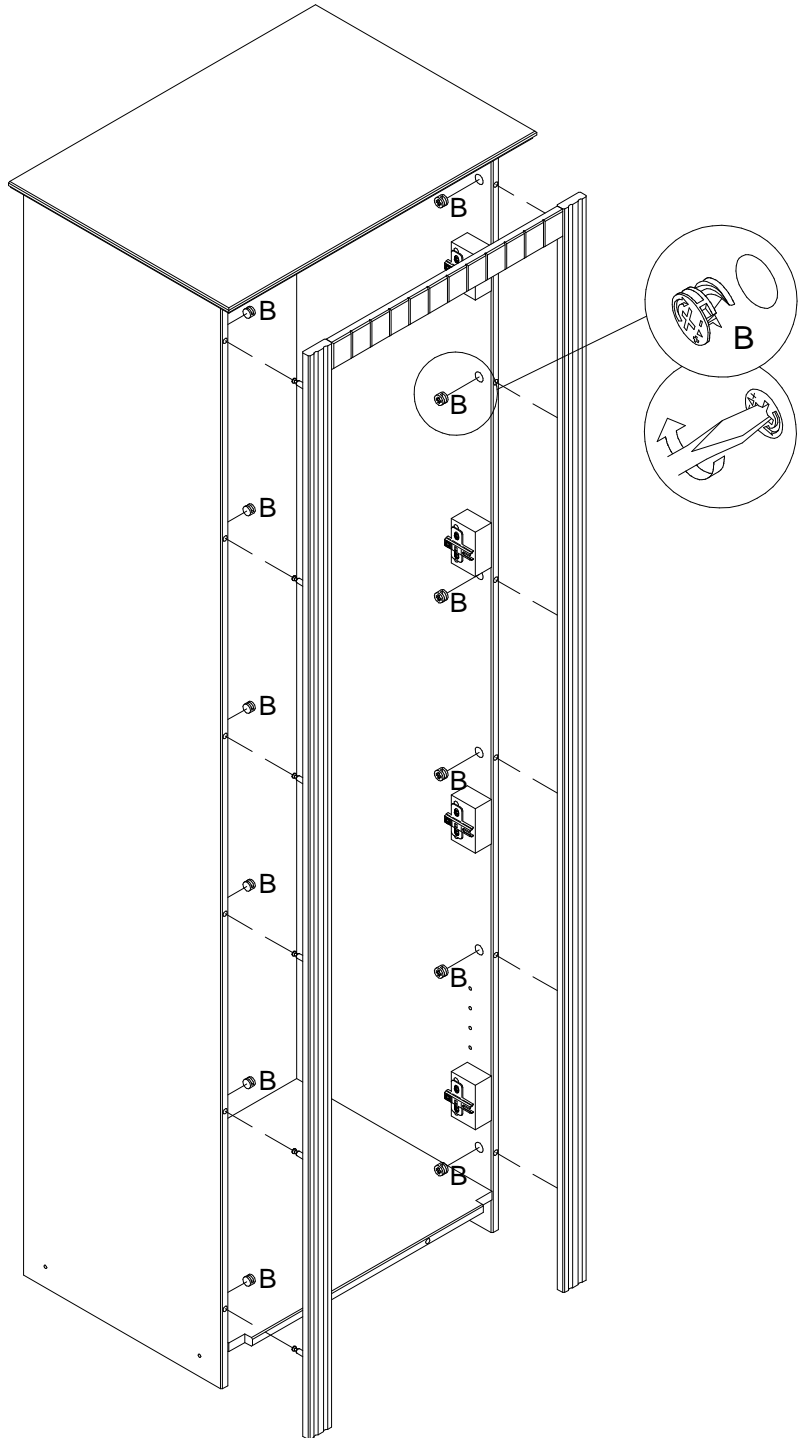
**D** x4

**F** 3.5x15  
x8

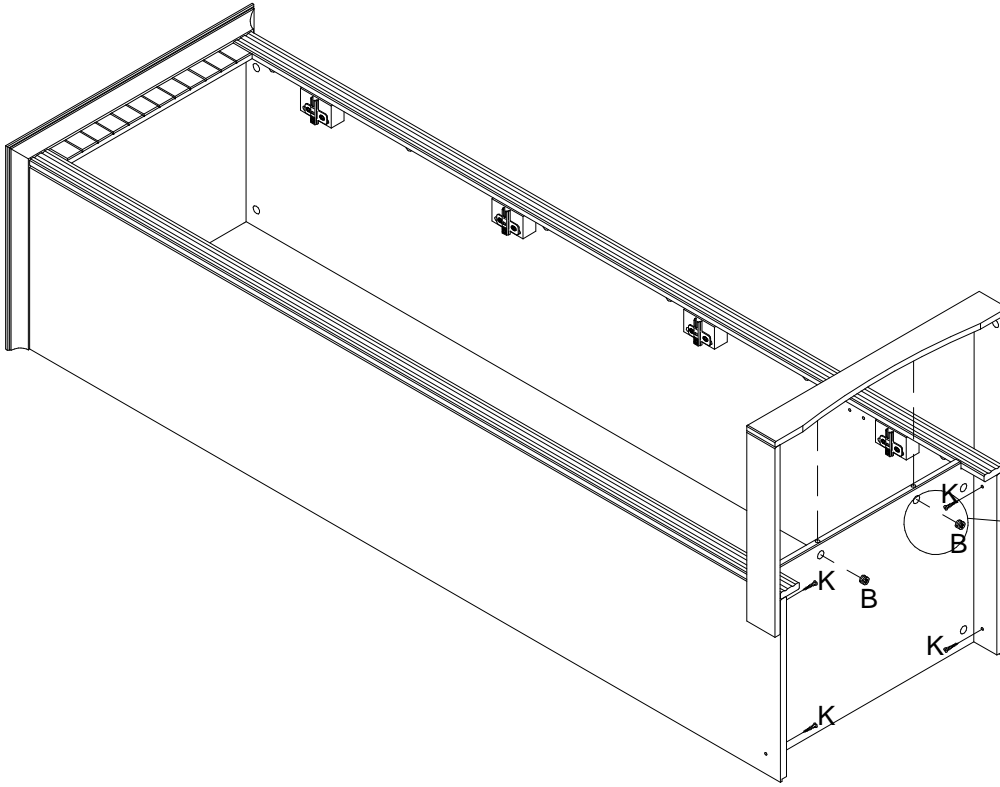
**G** x1

**H** M4x18  
x1

**P** 3.5x25  
x12

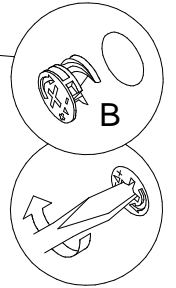


9

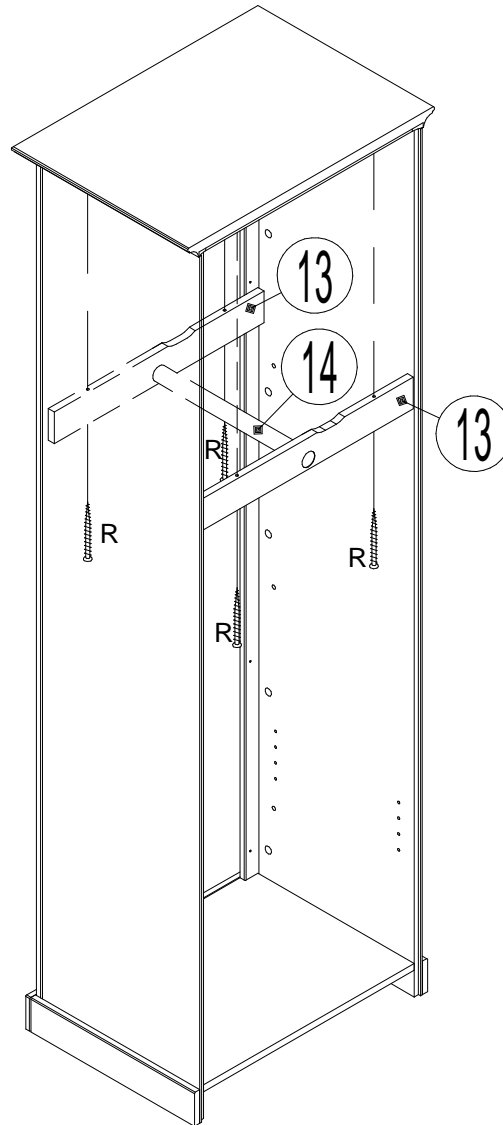


**B** 15×9.5  
×2

**K** 3.5×20  
×4


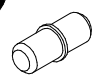
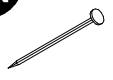
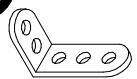


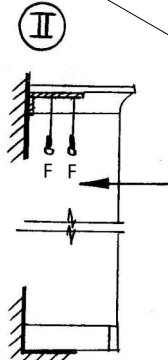
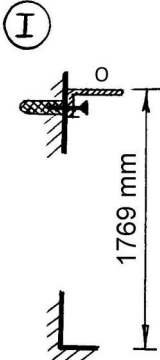
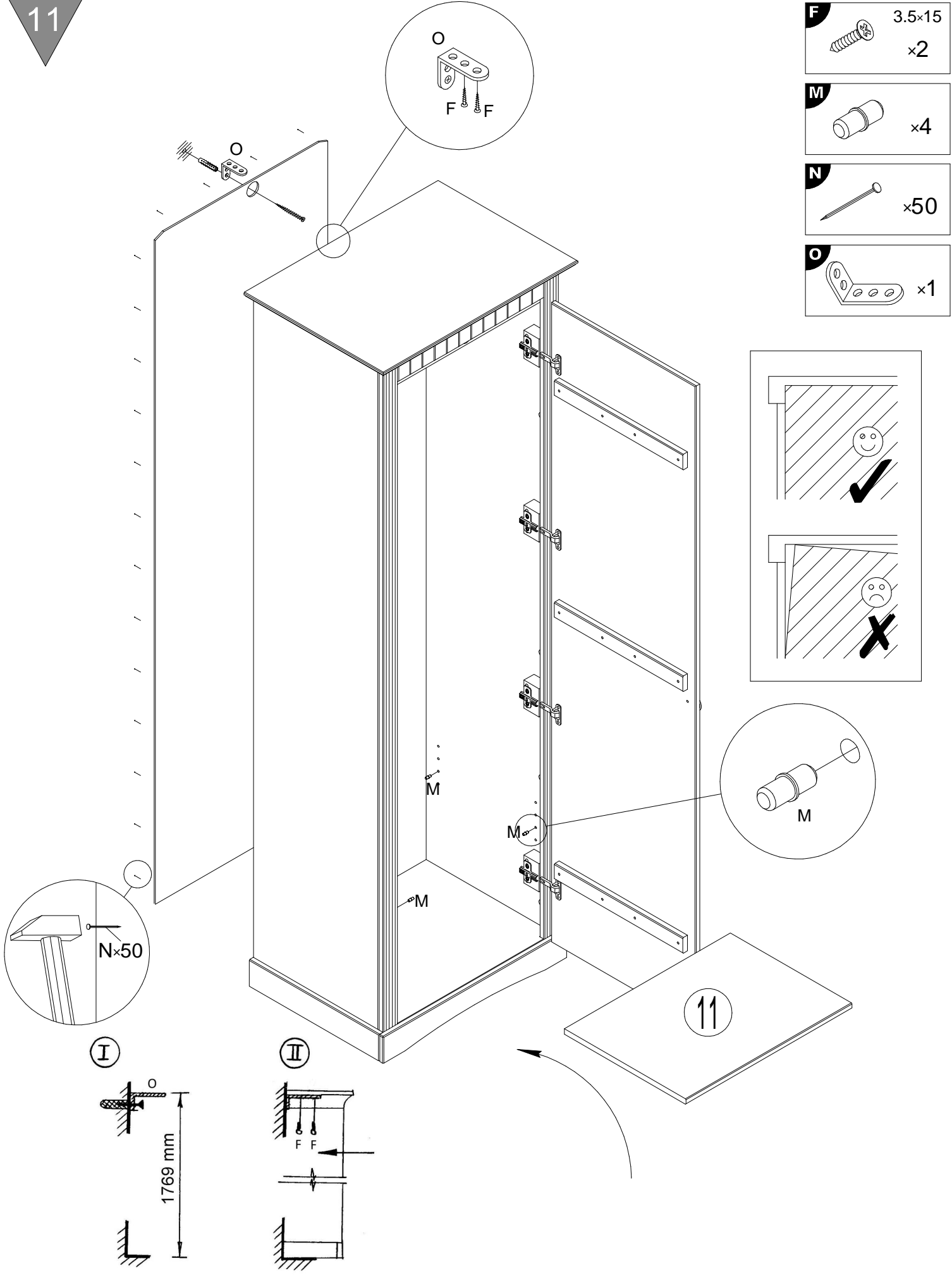
10



**R** 4.0×70  
×4



- F**  3.5x15  
x2
- M**  x4
- N**  x50
- O**  x1



**Achtung • Attention • Attenzione  
Opgelet • Uwaga • Pozor • Figyelem  
Atenție • Dikkat • Внимание**



<b>(D)</b>	Wandbefestigung dient als Kippschutz – unbedingt anbringen! Bei einigen Wandtypen kann ein Spezialdübel erforderlich sein!
<b>(GB)</b>	The wall fastening serves to prevent tipping – be absolutely sure to mount it! For certain wall types, a special wall plug may be necessary!
<b>(FR)</b>	La fixation murale sert de protection contre le basculement – à installer impérativement ! Pour certains types de murs il faut des chevilles spéciales !
<b>(IT)</b>	Il fissaggio alla parete serve da protezione anti-ribaltamento – attaccarla assolutamente! Per alcune strutture di parete può essere necessario un tassello speciale!
<b>(NL)</b>	Bevestiging aan de muur dient als kantelbescherming – zeker en vast bevestigen! Bij enkele muurtypes is een speciale plug misschien vereist!
<b>(PL)</b>	Mocowanie do ściany jest jednocześnie zabezpieczeniem przed przewróceniem – koniecznie zamontować! Do niektórych rodzajów ścian koniecznie zastosować specjalne kołki mocujące.
<b>(CZ)</b>	Montáž na stěnu slouží jako ochrana proti převrhnutí – bezpodmínečně umístěte! U některých typů stěn může být zapotřebí speciální hmoždinka!
<b>(SK)</b>	Upevnenie na stenu slúži ako ochrana proti prevráteniu – bezpodmínečne použite! Pre niektoré druhy stien môže byť potrebná špeciálna hmoždinka!
<b>(HU)</b>	A terméket a falhoz kel rögzíténi, különben az felborulhat! Egyes faltípusoknál speciális tiplit kell használni!
<b>(RO)</b>	Sistemul de fixare la perete servește ca protecție la răsturnare – de montat obligatoriu! Pentru unele tipuri de pereți este posibil să fie necesar un diblu special!
<b>(TR)</b>	Duvardaki sabitleme, devrilmeye karşı bir emniyet tedbiridir ve mutlaka monte edilmelidir! Bazı duvar tiplerinde bunun için özel bir dübel gerekli olabilir!
<b>(RU)</b>	Обязательно установите крепление на стене во избежание опрокидывания! Для некоторых типов стен может потребоваться специальный дюбель!