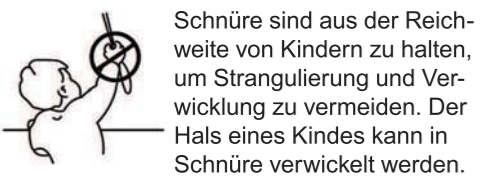




### DE Achtung

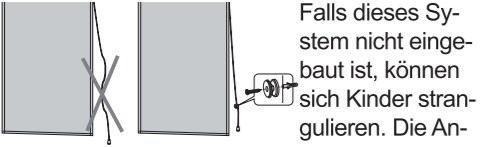
Kleine Kinder können durch Schlingen in Zugschnüren, Ketten, Gurten und innen befindlichen Schnüren zum Betätigen des Produktes stranguliert werden.



Schnüre sind aus der Reichweite von Kindern zu halten, um Strangulierung und Verwicklung zu vermeiden. Der Hals eines Kindes kann in Schnüre verwickelt werden.

Betten, Kinderbetten und Möbel sind entfernt von Schnüren für Fensterabdeckungen aufzustellen.

#### Sicherheitseinrichtung (wie z.B. Schnurfeststeller)



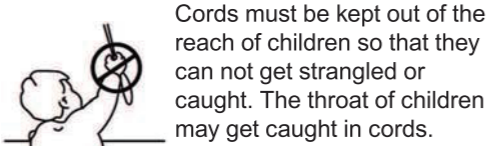
Falls dieses System nicht eingebaut ist, können sich Kinder strangulieren. Die Anweisungen sind sorgfältig zu lesen und die Montage ist entsprechend durchzuführen. Dieses System ist stets zu verwenden, um Schnüre oder Ketten außerhalb der Reichweite von Kindern zu halten.

Achten Sie darauf, dass Kinder keine kleinen Montageteile in den Mund stecken. Sie könnten die Teile verschlucken und daran ersticken.



### GB Attention

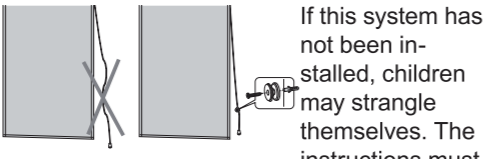
Small children can be strangled by slings in pull cords, chains, straps and internal cords intended for operating the product.



Cords must be kept out of the reach of children so that they can not get strangled or caught. The throat of children may get caught in cords.

Beds, child's beds and furniture must be placed away from window coverings.

#### Safety device (for example cord stop)



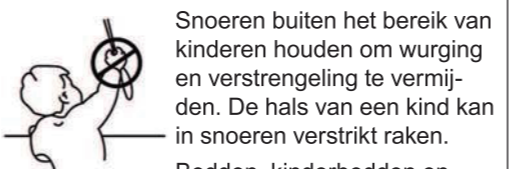
If this system has not been installed, children may strangle themselves. The instructions must be read carefully, and the installation must be carried out accordingly. This system must always be used to keep cords or chains out of the reach of children.

Ensure that children do not put small parts into their mouths. They could swallow the parts and choke.



### NL Opgelet

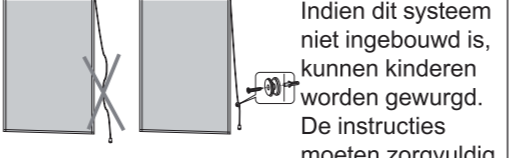
Kleine kinderen kunnen door lussen in trek-snoeren, kettingen, riemen en intern aanwezige snoeren voor de bediening van het product worden gewurgd.



Snoeren buiten het bereik van kinderen houden om wurging en verstrengeling te vermijden. De hals van een kind kan in snoeren verstrikt raken.

Bedden, kinderbedden en meubelen moeten uit de buurt van snoeren voor gordijnen worden opgesteld.

#### Veiligheidsvoorziening (v.g. snoervastzetter)



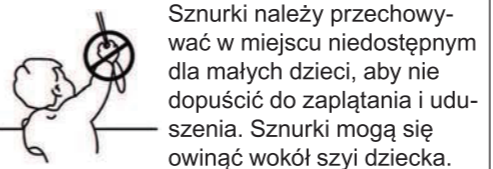
Indien dit systeem niet ingebouwd is, kunnen kinderen worden gewurgd. De instructies moeten zorgvuldig worden gelezen en op basis daarvan moet de montage worden uitgevoerd. Dit systeem moet steeds worden toegepast om snoeren of kettingen buiten het bereik van kinderen te houden.

Zorg ervoor dat kinderen geen kleine montagstukken in de mond stoppen. Ze kunnen de delen inslikken en erdoor stikken.



### PL Uwaga

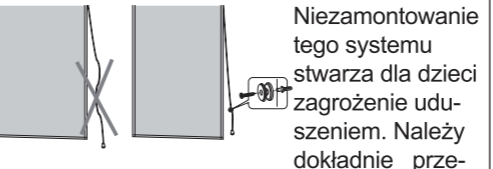
Małe dzieci mogą udusić się pętlami z linek, łańcuszków, taśm oraz sznurków służących do obsługi produktu.



Szurki należy przechowywać w miejscu niedostępnym dla małych dzieci, aby nie dopuścić do zaplątania i uduszenia. Szurki mogą się owinać wokół szyi dziecka.

Należy odsunąć łóżka, kojce i meble od sznurków zasłon okiennych.

#### Dispozitive de siguranță (de exemplu dispozitiv de blocare a cordonului)



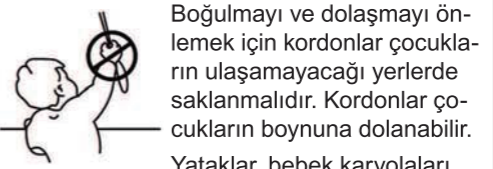
Niezamontowanie tego systemu stwarza dla dzieci zagrożenie uduszeniem. Należy dokładnie przeczytać instrukcje oraz odpowiednio przeprowadzić montaż. System ten należy zawsze stosować w celu dopilnowania, aby dzieci nie miały dostępu do sznurków lub łańcuszków.

Należy pilnować, aby dzieci nie wkładały do ust małych elementów montażowych. Mogą one te części połknąć, co może skutkować udławieniem.



### TR Dikkat

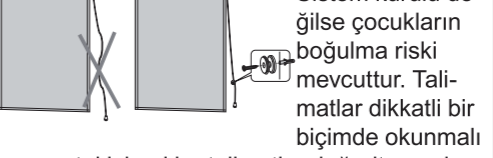
Küçük çocuklar, ürünü çalıştırmada kullanılan jaluzi kordonlarındaki halkalar, zincirler ve iç kordonlar nedeniyle boğulabilir.



Boğulmayı ve dolaşmayı önlemek için kordonlar çocukların ulaşamayacağı yerlerde saklanmalıdır. Kordonlar çocukların boynuna dolanabilir.

Yataklar, bebek karyoları ve mobilyalar pencere kordonlarının uzağına yerleştirilmelidir.

#### Emniyet tertibatı (örn. kordon sabitleyici)



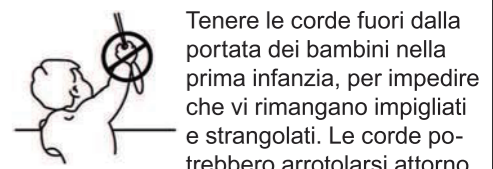
Sistem kurulu değilse çocukların boğulma riski mevcuttur. Talimatlar dikkatli bir biçimde okunmalı ve montaj işlemi bu talimatlar doğrultusunda yapılmalıdır. Sistem her zaman için kordonlar veya zincirler çocukların ulaşamayacağı yerlerde iken kullanılmalıdır.

Çocukların küçük parçaları ağızlarına almalarını önleyin. Bu parçaları yutup boğulabilirler.



### IT Attenzione

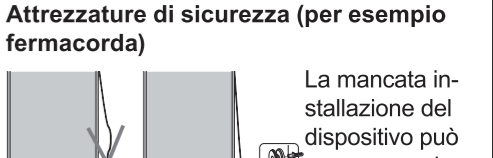
Per il bambini nella prima infanzia, i cappi formati dalle cordicelle, catene, nastri e corde interne che azionano il prodotto rappresentano pericolo di strangolamento.



Tenere le corde fuori dalla portata dei bambini nella prima infanzia, per impedire che vi rimangano impigliati e strangolati. Le corde potrebbero arrotolarsi attorno al collo del bambino.

Allontanare i letti, le culle e l'arredamento dalle corde che azionano le coperture per finestre.

#### Attrezzature di sicurezza (per esempio fermacorda)



La mancata installazione del dispositivo può causare un rischio di strangolamento dei

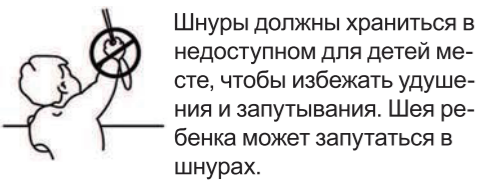
bambini. Leggere attentamente le istruzioni ed attenersi durante l'installazione. Utilizzare sempre questo dispositivo per tenere le corde o le catene fuori dalla portata dei bambini.

Fare attenzione che i bambini non mettano in bocca i piccoli componenti di. Potrebbero ingerirli e soffocare.



### RU Внимание

Маленькие дети могут задушиться в случае обматывания шнурами, цепями, ремнями и расположенными внутри шнурами для управления продуктом.



Шнуры должны храниться в недоступном для детей месте, чтобы избежать удушения и запутывания. Шейя ребенка может запутаться в шнурах.

Кровати, детские кровати и мебель должны устанавливаться вдали от шнуров для завес окон.

#### Предохранительное устройство (например, фиксатор шнура)



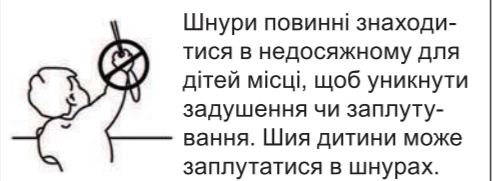
Если эта система не установлена, дети могут задушиться. Необходимо внимательно прочесть инструкцию и соответствующим образом выполнить монтаж. Необходимо всегда использовать данную систему, чтобы сохранить шнуры и цепи недоступными для детей.

Следите за тем, чтобы дети не тянули в рот маленькие монтажные части. Они могут их проглотить, и это может вызвать удушье.



### UA УВАГА

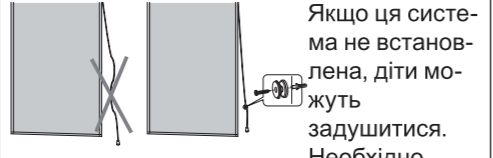
Маленькі діти можуть задушитися в разі обмотування шнурками, ланцюгами, пасами та розміщеними всередині шнурками для керування продуктом.



Шнури повинні знаходитися в недоступному для дітей місці, щоб уникнути задушення чи запутування. Шия дитини може запутатися в шнурах.

Ліжка, дитячі ліжка та меблі необхідно встановлювати на відстані від шнурів для завіс вікон.

#### Захисний пристрій (наприклад, фіксатор шнура)



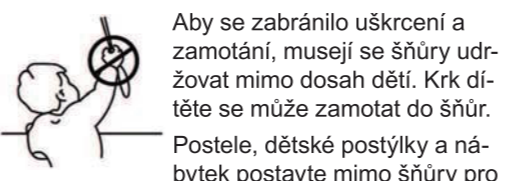
Якщо ця система не встановлена, діти можуть задушитися. Необхідно уважно прочитати інструкцію і виконати належним чином монтаж. Необхідно завжди використовувати цю систему, щоб зберегти шнури та ланцюги недоступними для дітей.

Необхідно слідкувати за тим, щоб діти не брали до рота дрібні монтажні деталі. Вони можуть проковтнути деталі та вдавитися ними.



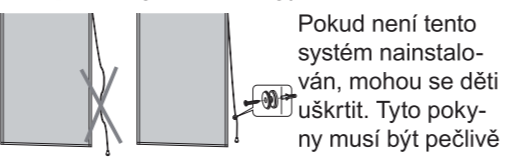
### CZ Pozor

Malé děti se mohou uškrtit ve smyčkách zatahovacích šňůr, řetězech, popruhách a šňůrách, které jsou uvnitř výrobků sloužící k jejich ovládní.



Aby se zabránilo uškrcení a zamotání, musejí se šňůry udržovat mimo dosah dětí. Krk dítěte se může zamotat do šňůr. Postele, dětské postýlky a nábytek postavte mimo šňůry pro instalaci okenního krytu.

#### Bezpečnostní zařízení (například mechanismus pro uchycení šňůrky)



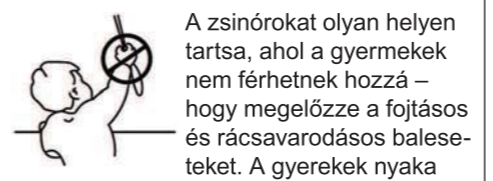
Pokud není tento systém nainstalován, mohou se děti uškrtit. Tyto pokyny musí být pečlivě přečteny a montáž musí být provedena v souladu s pokyny. Tento systém by měl být použit vždy pro udržení šňůr nebo řetězů mimo dosah dětí.

Dbejte na to, aby děti nedávaly do úst drobné montážní díly. Mohly by tyto díly spolknout a udusit se.



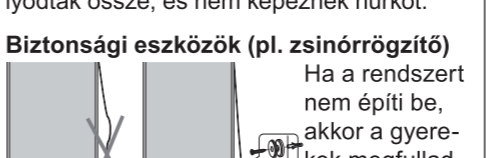
### HU Figyelem

A kisgyermek megúszhatják a zsinórokat, láncokat, öveket, a rolózsínórba és a belső zsinórokba belegabalyodhatnak és megfojtathatják magukat.



A zsinórokat olyan helyen tartsa, ahol a gyermek nem férhetek hozzá – hogy megelőzze a fojtásos és rácsavarodásos baleseteket. A gyerekek nyaka belegabalyodhat a zsinórokba.

#### Biztonsági eszközök (pl. zsinórrögzítő)



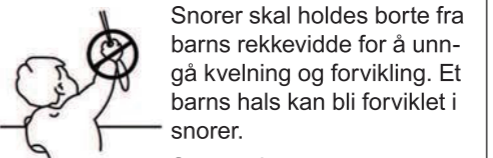
Ha a rendszer nem építi be, akkor a gyerekek megfulladhatnak. Az utasításokat alaposan olvassa el, és a szerelést az utasításoknak megfelelően végezze. A rendszer arra való, hogy az a zsinórokat és láncokat távol tartsa a gyerekektől.

Legyen óvatos, nehogy a kisgyermek a szereléshez használt kisebb alkatrészeket a szájukba vegyék. Ezeket az alkatrészeket lenyelve megfulladhatnak.



### NO Obs

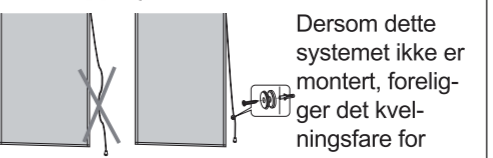
Små barn kan kveles av løkker i trekk-snorer, kjeder, belter og innvendige snorer for betjening av produktet.



Snorer skal holdes borte fra barns rekkevidde for å unngå kvelning og forvikling. Et barns hals kan bli forviklet i snorer.

Senger, barnesenger og møbler skal plasseres borte fra snorene til persiennene.

#### Sikkerhetsinnretning (som f. eks. snorstopper)



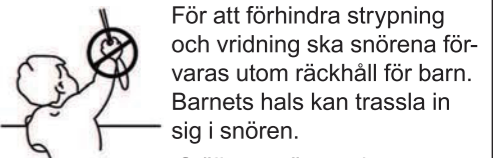
Dersom dette systemet ikke er montert, foreligger det kvelningsfare for barn. Anvisningene skal leses grundig, og monteringen skal utføres i samsvar med dem. Dette systemet skal alltid brukes for å holde kjeder og snorer borte fra barns rekkevidde.

Påse at ikke barn stikker små monteringsdeler inn i munnen. De kan svelge delene og kveles.



### SE Obs

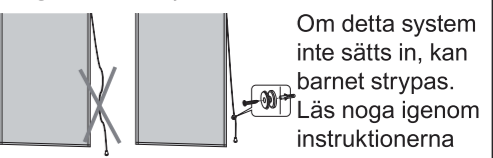
När produkten används kan småbarn strypas av öglor i dragsnören, kedjor, remmar och snören som finns inuti produkten.



För att förhindra strypning och vridning ska snörena förvaras utom räckhåll för barn. Barnets hals kan trassla in sig i snören.

Ställ upp sängar, barnsängar och möbler på behörigt avstånd från fönsterskyddens snören och lister.

#### Säkerhetsanordning (som t.ex. låsanordning för snören)



Om detta system inte sätts in, kan barnet strypas. Läs noga igenom instruktionerna och genomför monteringen enligt ovan. Detta system ska alltid användas, så att snören och kedjor förvaras utom räckhåll för barn.

Undvik, att barnen sätter små monteringsdeler i halsen. Fara för att de sätter dem i halsen och kvävs.

**(FR) Attention**

Les petits enfants peuvent s'étrangler avec les cordes, les chaînes, les sangles et les cordes se trouvant à l'intérieur du produit pour l'actionner.

Il faut que les cordes soient hors de portée des enfants pour éviter tout étranglement ou autre enroulement. Le cou d'un enfant peut s'enrouler dans les cordes.

Les lits, lits d'enfant et meubles doivent être installés de manière à être éloignés des cordes de rideaux.

Il est interdit de nouer les cordes entre elles. Il faut s'assurer que les cordes ne s'enroulent pas et ne forment pas de boucles.

**Equipement de sécurité (par exemple système de blocage de cordon)**

Si ce système n'est pas installé, les enfants peuvent s'y étrangler. Il faut lire attentivement les instructions et les suivre à la lettre pour réaliser le montage. Ce système doit toujours être utilisé pour garder les enfants hors de portée des cordes et des chaînes.

Veillez à ce que les enfants ne mettent aucune pièce de montage dans la bouche. Ils peuvent avaler les pièces et s'étouffer.

**(FI) Huomio**

Pikkulapset saattavat kietoutua tuotteen käyttämiseen tarkoitettuihin kiristysnaruihin, ketjuihin, remmeihin ja sisäpuolella oleviin naruihin, mikä voi aiheuttaa kuristumisvaaran.

Nauhat on pidettävä poissa lasten ulottuvilta, jotta vältetään kuristumisilta ja nauhoihin sotkeutumislta. Lapsen kaula voi sotkeutua naruihin.

Sängyt, lasten sängyt ja huonekalut on asetettava kauas ikkunan kaihtimien naruista.

Naruja ei saa sitoa yhteen. On varmistettava, että narut eivät sotkeudu toisiinsa ja muodosta silmukkaa.

**Turvalaite (kuten esim. narujen kiinnitysmekanismi)**

Mikäli tätä järjestelmää ei ole asennettu, lapset voidaan kuristua. Ohjeet on luettava huolellisesti ja asennus on suoritettava niiden mukaisesti. Järjestelmää on käytettävä aina, jotta narut tai ketjut voidaan pitää poissa lasten ulottuvilta.

Huolehdi siitä, että lapset eivät laita pieniä asennusosia suuhunsa. Ne saattaisivat joutua henkitorveen ja aiheuttaa tukehtumisvaaraa.

**(RO) Atenție**

Copiii mici se pot strangula în buclele formate de cordoanele, lanțurile, curelele, precum și de șnururile din interior, utilizate la acționarea produsului.

Pentru a evita accidentele prin strangulare și încolăcire, nu lăsați șnururile în locuri accesibile copiilor. Este posibil ca șnurul să se încolăcească la gâtul copiilor.

Nu amplasați paturile, respectiv paturile și mobilierul pentru copii, în apropierea cordoanelor de jaluzele pentru ferestre.

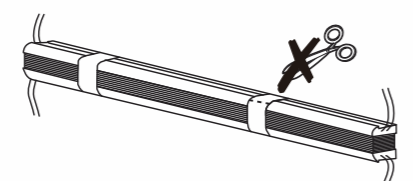
Preveniți înnodarea șnururilor. Asigurați-vă ca șnururile să nu se înfășoare formând astfel bucle.

**Dispozitive de siguranță (de exemplu dispozitiv de blocare a cordonului)**

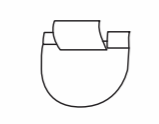
Dacă acest sistem nu este montat, copiii se pot strangula. Citiți instrucțiunile cu atenție și efectuați corespunzător montajul. Acest sistem trebuie întotdeauna utilizat, pentru a menține cordoanele și lanțurile în afara razei de acțiune a copiilor.

Supravegheați copiii pentru că pot să introducă în gură elementele mici de montaj. Ei pot să le înghită și se pot asfixia.

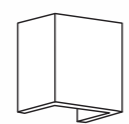
**1x**



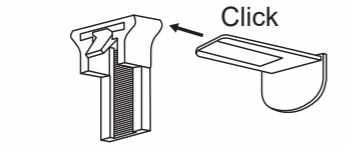
**2x**



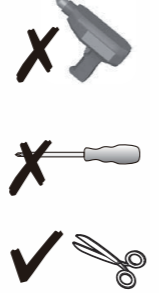
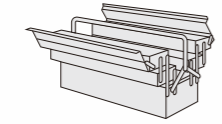
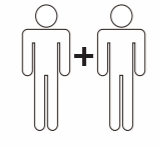
**4x**



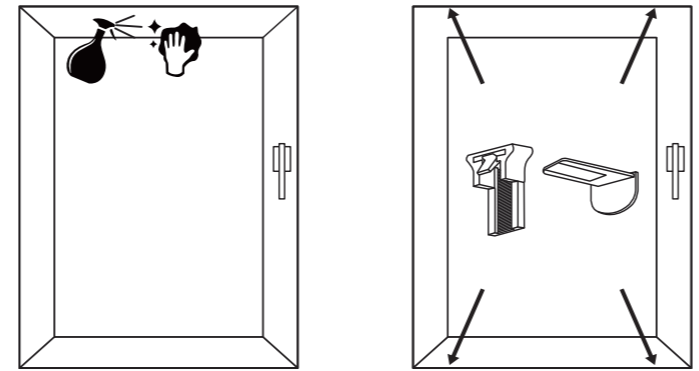
**4x**



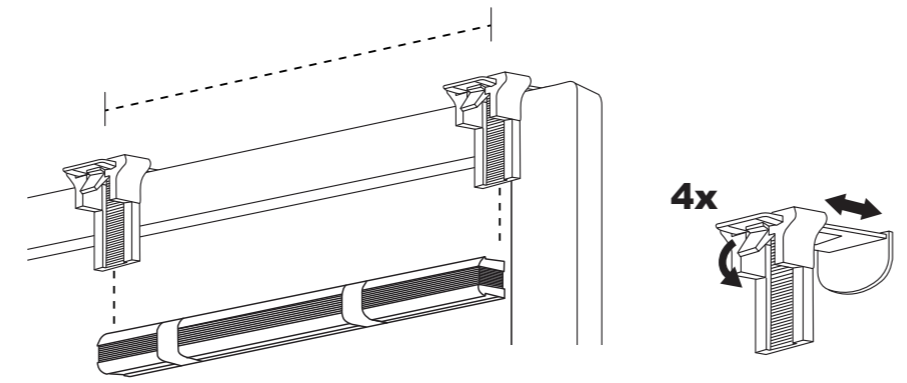
**1x**



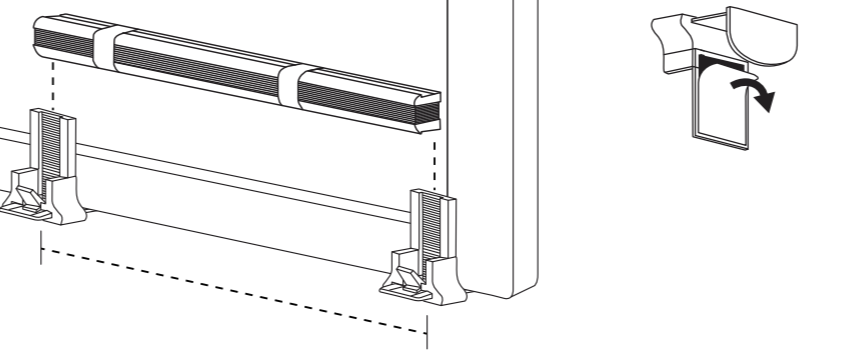
**1**



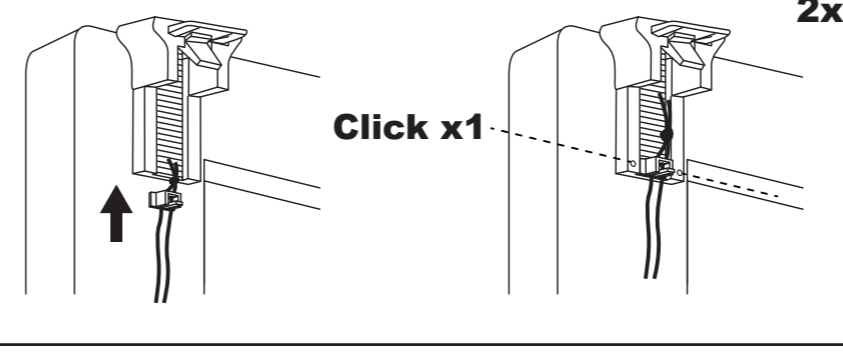
**2**



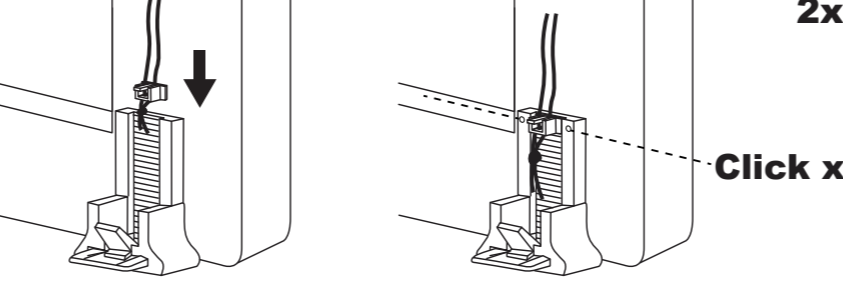
**3**



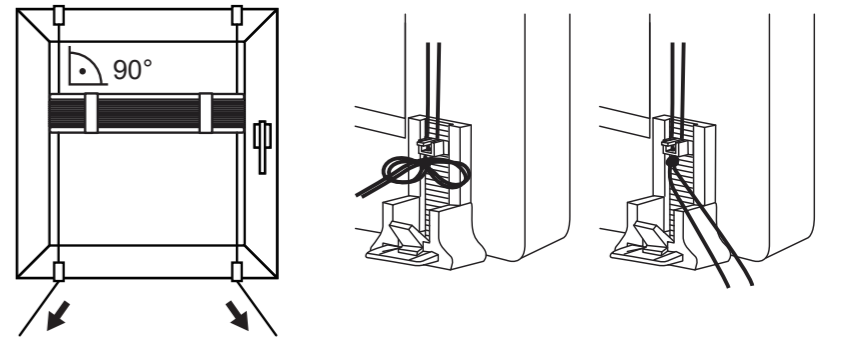
**4**



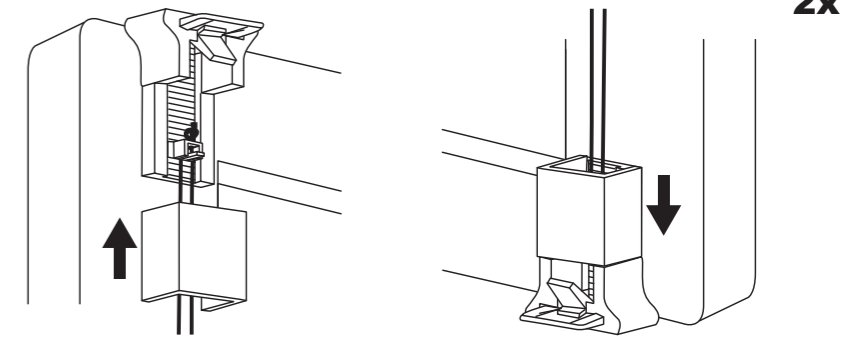
**5**



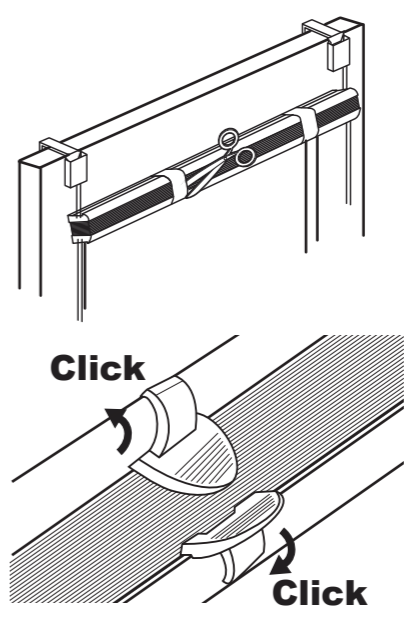
**5**



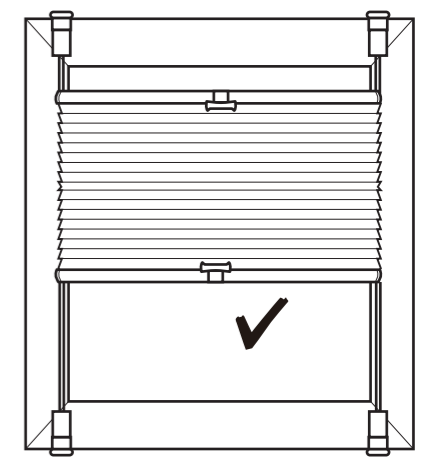
**6**



**7**



**8**



**2x**

**2x**

**2x**

**2x**

**2x**