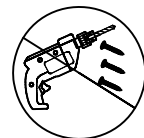
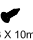



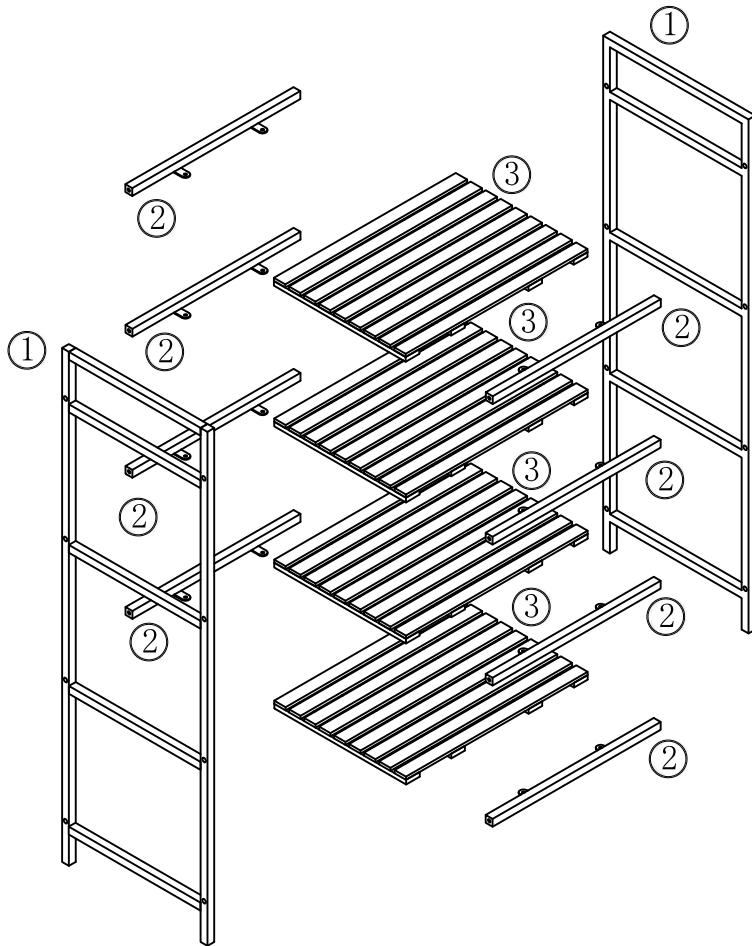



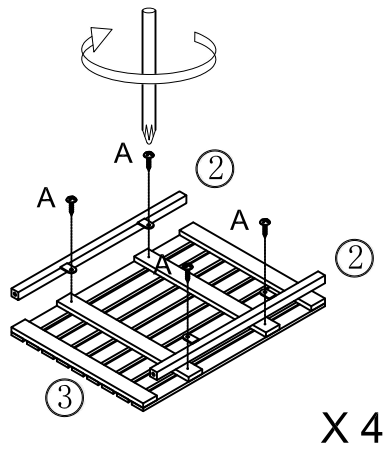
30-m





Nr	Menge
A  M3 X 10mm	16 (+2)
B  M6 X 25mm	16 (+2)
C 	1
D 	4

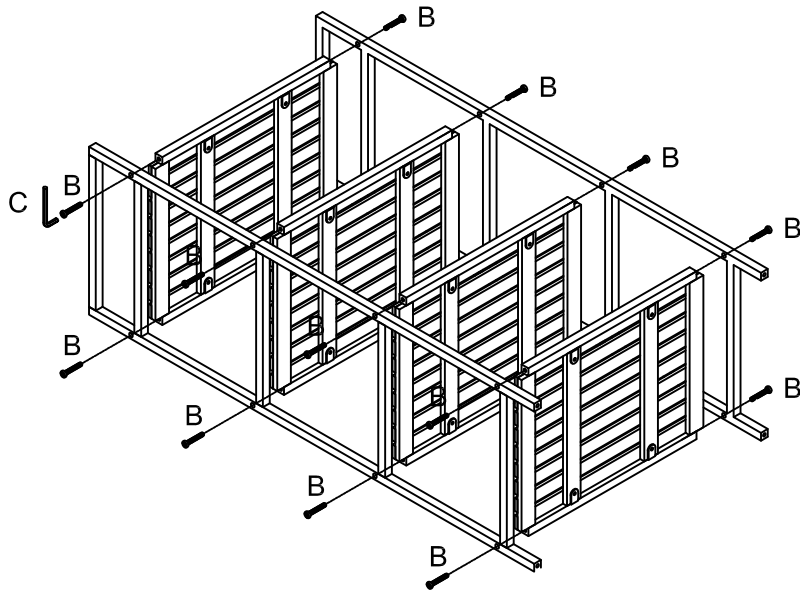


Schritt 1	
Nr	Menge
A 	16




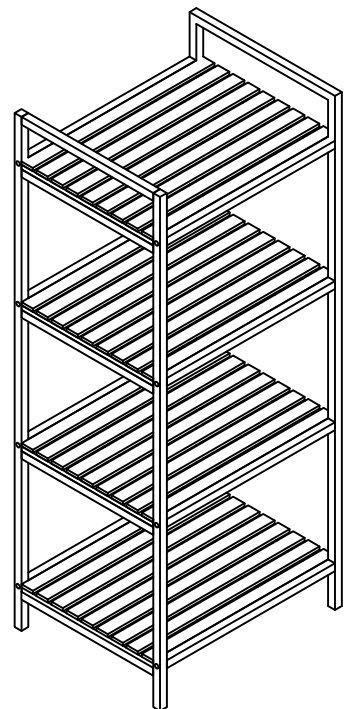
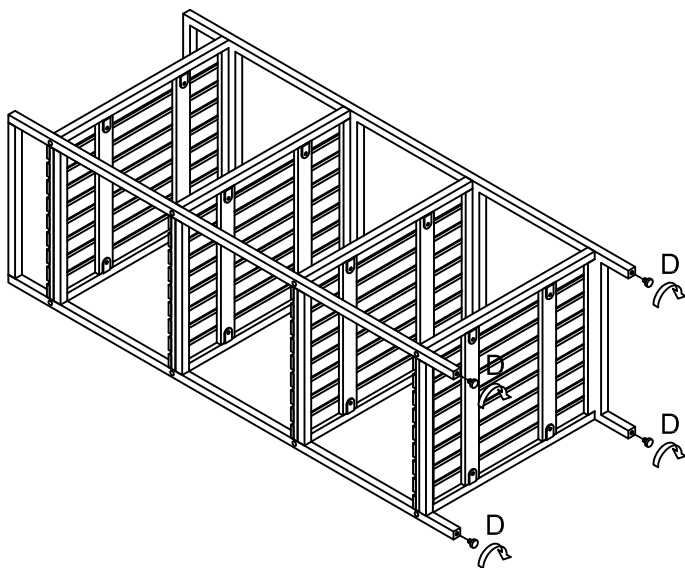
Schritt 2

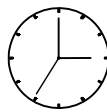
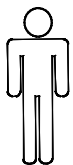
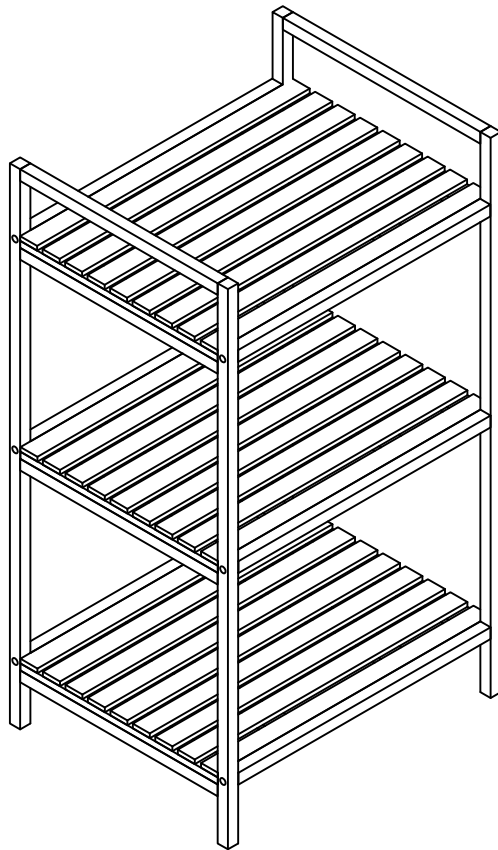
Nr	Menge
B 	16
C 	1



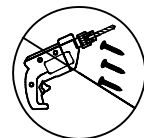
Schritt 3


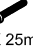


Nr	Menge
D 	4

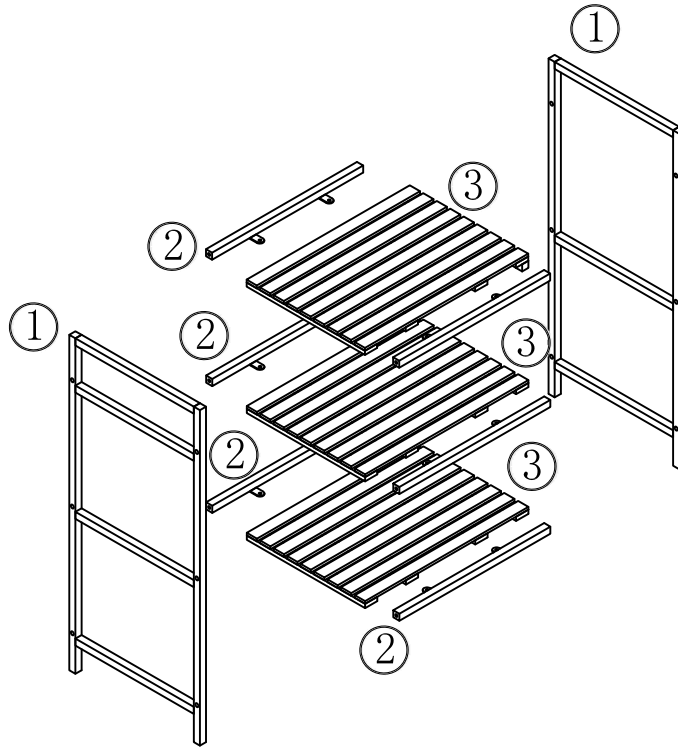





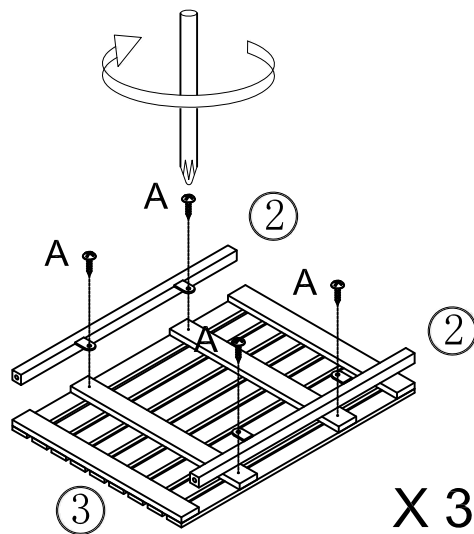
30-m





Nr	Menge
A  M3 X 10mm	12 (+1)
B  M6 X 25mm	12 (+1)
C 	1
D 	4

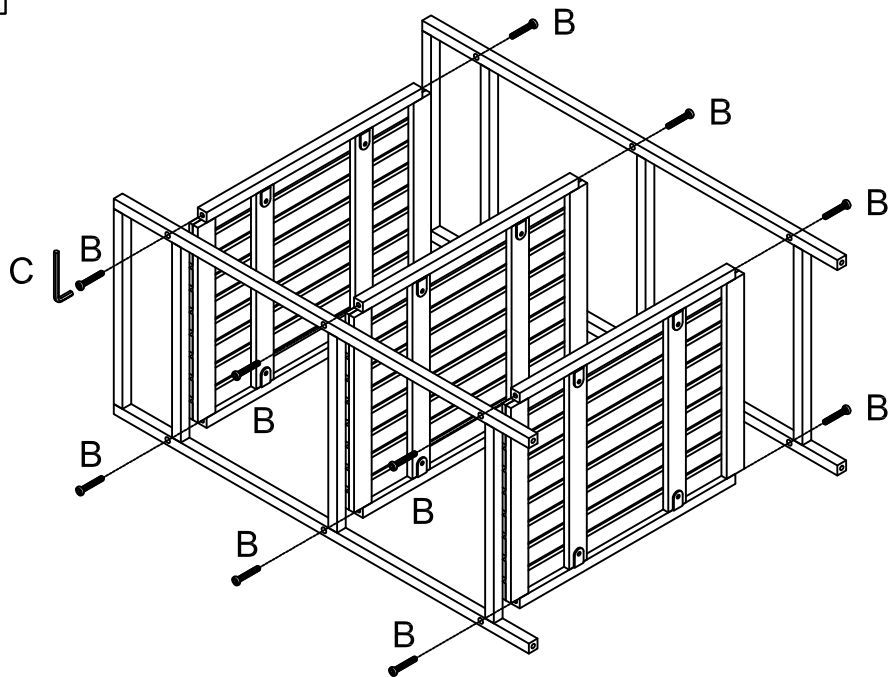


Schritt 1	
Nr	Menge
A 	12




Schritt 2

Nr	Menge
B 	12
C 	1



Schritt 3

Nr	Menge
D 	4

