

(D) Montageanleitung

(GB) Assembly instructions

(NL) Handleiding voor de montage

(PL) Instrukcja montażu

(HU) Szerelési útmutató

(RO) Instrucțiuni de montaj

(FR) Notice de montage

(IT) Istruzioni di montaggio

(CZ) Montážní návod

(SK) Návod na montáž

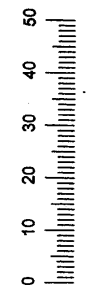
(TR) Montaj talimatı

(RU) Инструкция по монтажу

n10	8x50mm	6x
y4		1x
s3	4x21	8x
x	$\varnothing=45mm$	8x

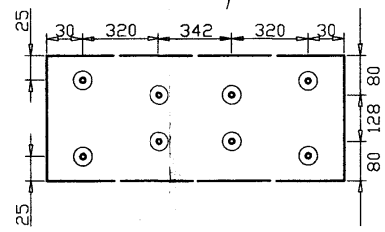
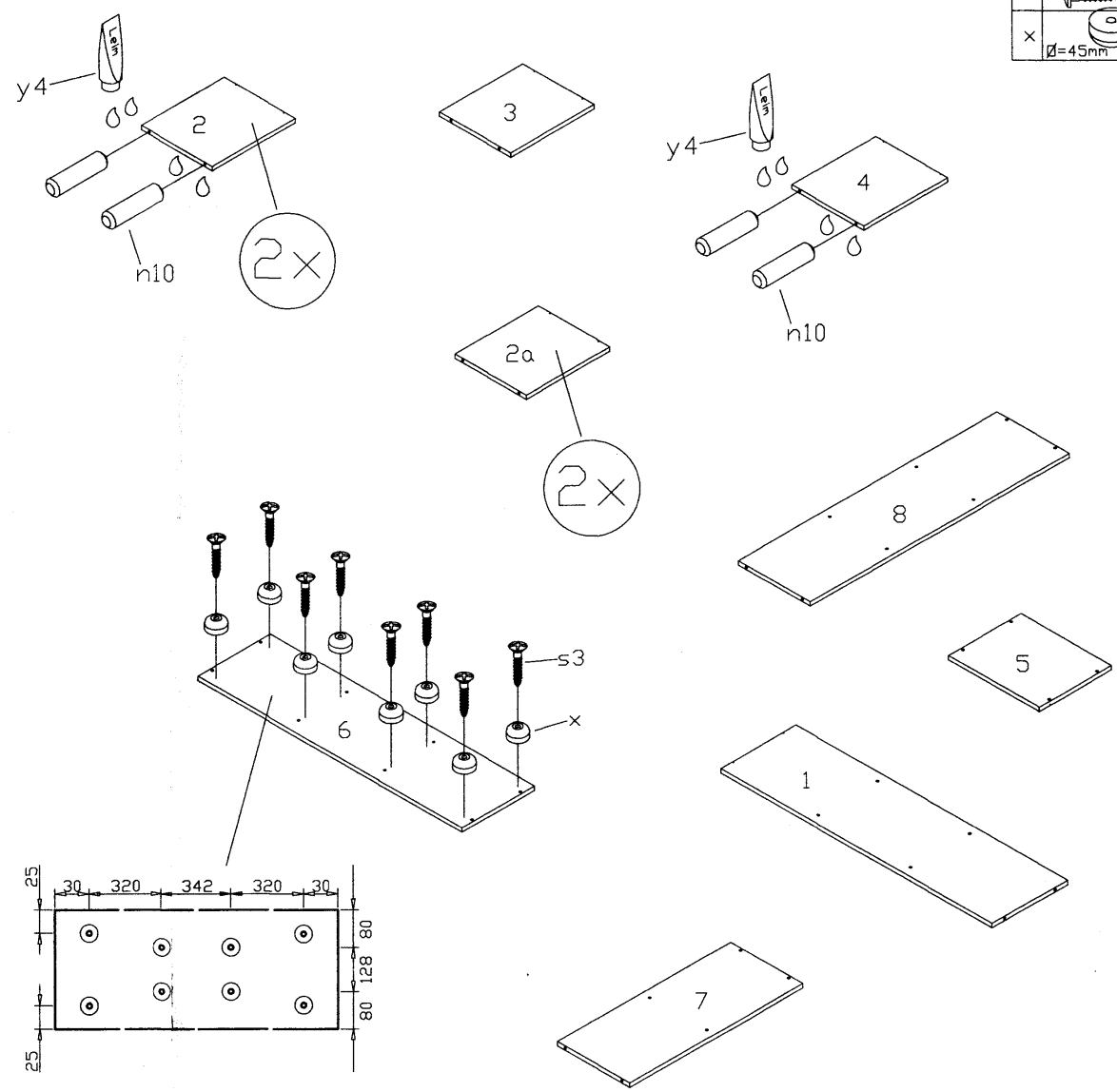
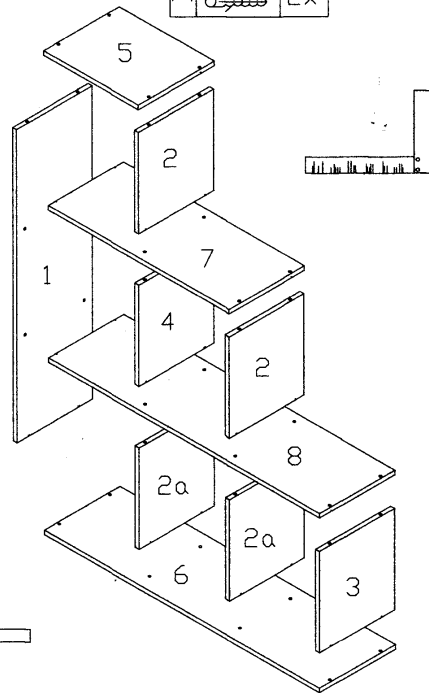
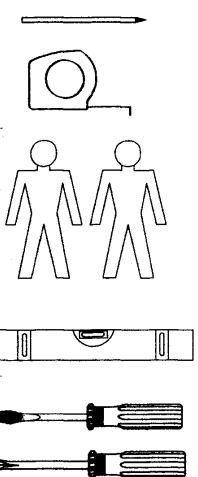
Treppe

Nr. • No. • № • Номер • C • Sz: 4.4411



- 1. ASL 1029x287x15mm 1
- 2. ASD 333x284x15mm 2
- 2a. MSU 333x284x15mm 2
- 3. ASR 333x284x15mm 1
- 4. MSD 333x284x15mm 1
- 5. BL 359x288x15mm 1
- 6. BD 1043x288x15mm 1
- 7. ZBD 685x286x15mm 1
- 8. ZBM 1027x286x15mm 1

k9		2x	s3	4x21	8x
l		20x	t1	3.5x15	2x
l1		12x	x	$\varnothing=45mm$	8x
n10	8x50mm	6x	y4		1x
r4	8x40	2x			



1

l		8x
---	--	----

3

l		8x
---	--	----

l1		8x
----	--	----

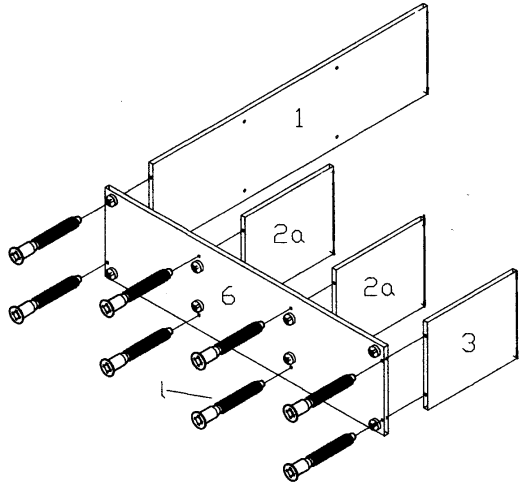
y4		
----	--	--

4

k9		2x
----	--	----

r4		2x
----	--	----

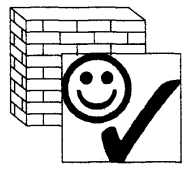
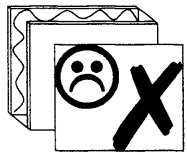
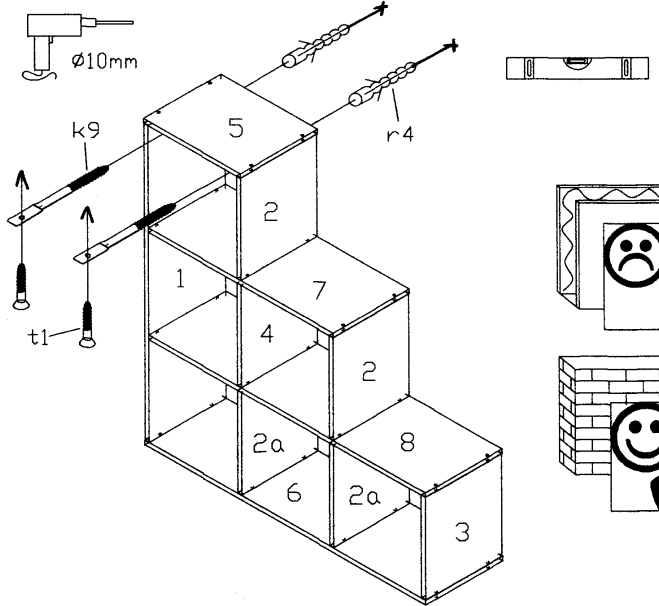
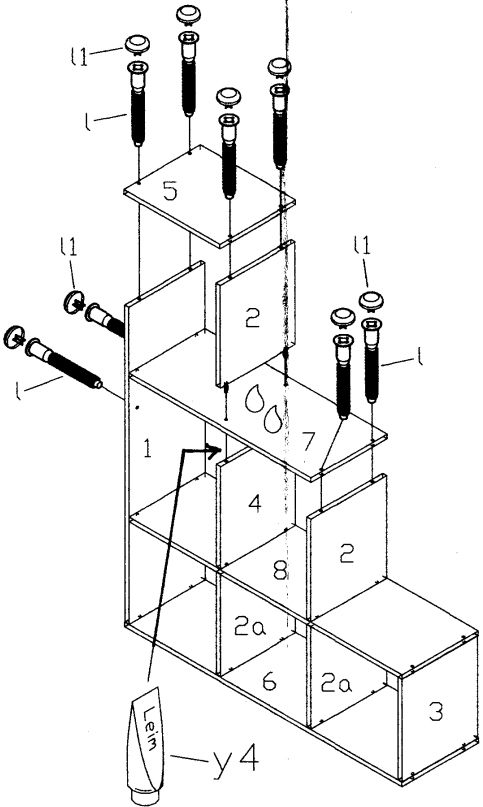
t1		2x
----	--	----



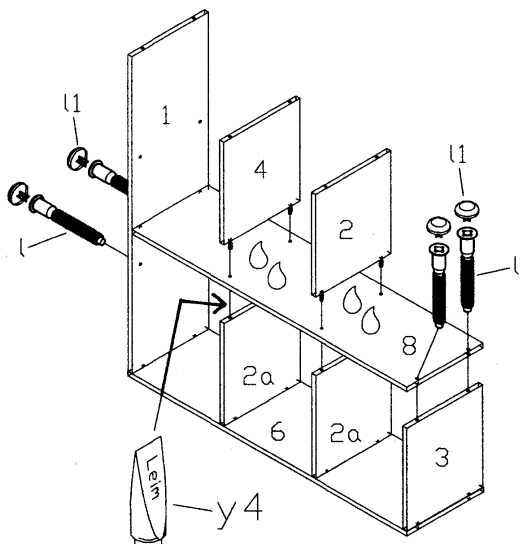
l		4x
---	--	----

l1		4x
----	--	----

y4		1x
----	--	----



2



Sicherheitshinweise • Safety instructions • Consignes de sécurité • Norme di sicurezza • Veiligheidsinstructies • Wskazówki bezpieczeństwa • Bezpečnostní pokyny • Bezpečnostné pokyny • Biztonságtechnikai tudnivalók • Instrucțiuni referitoare la siguranță • Güvenlik uyarıları • Правила техники безопасности

1	D	Das beigefügte Wandbefestigungsmaterial (Dübel und Schrauben) eignet sich nur für festes Mauerwerk (z.B. Beton- oder Ziegelwände). Für andere Wandaufbauten sind eventuell Spezialdübel und andere Schrauben notwendig. Ziehen Sie gegebenenfalls eine Fachkraft zurate.
	GB	The enclosed wall mounting materials (dowels and screws) are only suitable for solid masonry (e.g. concrete or brick walls). Special dowels and other screws may be necessary for other wall constructions. If necessary, please consult a qualified professional.
	FR	Le matériel de fixation murale fourni (chevilles et vis) convient uniquement à des murs solides (p. ex. murs en béton ou en briques). Pour les autres constructions de murs, il faut éventuellement des chevilles spéciales et d'autres vis. Faites-vous conseiller par un spécialiste.
	IT	I materiali di fissaggio allegati (bassetti e viti) sono adatti solo ai muri compatti (ad es. di calcestruzzo o mattoni). Per altri tipi di pareti è probabile che occorrano tasselli speciali e altre tipologie di viti. Richiedete eventualmente il consiglio di un esperto.
	NL	Het bijgeleverde bevestigingsmateriaal (pluggen en schroeven) is geschikt voor vaste muren (bijv. betonnen of bakstenen muren). Voor andere muurconstructies zijn eventueel speciale pluggen en andere schroeven noodzakelijk. Consulteer eventueel een vakman.
	PL	Załączony zestaw montażowy do zamocowania artykułu do ściany (kolki, wkręty, nakli itp.), przeznaczony jest wyłącznie do montażu artykułu na ścianach wykonanych z cegły lub betonu. Przy montażu artykułu na ścianie wykonanej z innych materiałów, należy zastosować odpowiednio do niej zamocowanie. W razie wątpliwości prosimy zasięgnąć porady fachowca.
	CZ	Příložený materiál pro montáž na stěnu (hmotinky a šrouby) je vhodný jen pro pevné zdívko (např. betonové nebo cihlové stěny). Pro jiné stěny si potřebné příp. speciální hmotinky a jiné šrouby. Poradte se případně s odborníkem.
	SK	Příložený materiál pre upevnenie na stenu (hmotinky a skrutky) je vhodný len pre pevné murivo (napr. betónové alebo tehlové steny). Pre iné steny si potrebujú príp. špeciálne hmotinky a iné skrutky. V prípade potreby sa poraďte s odborníkom.
	HU	A mellékelt fal rögzítőanyag (falbevités csavarok és hímővek) csak kőműves falazatokban (pl. betonfalban, téglafalban) használható. Más falpusztókhoz speciális falbevités és csavarra lesz szükség. Szükség esetén kérje ki egy szakember véleményét.
	RO	Materialul furnizat pentru montajul de perete (diburi și șuruburi) este adecvat numai pentru zidărie solidă (de exemplu perete din beton sau din cărămidă). Pentru alte structuri de perete, este posibil să fie necesare diburi speciali, șuruburi și alte șuruburi. Dacă este necesar, consultați un specialist.
	TR	Taahmat kapama materyali duvar tipi sabitlenme materyali (döbel ve vidalar) sadece beton ve tuğla duvarlar gibi sağlam duvar yapıları için uygundur. Başka duvar yapıları için özel döbeller veya başka vidalar gerekli olabilir. Gerektirse bir uzmanlayardım alın.
	RU	Входящий в комплект поставки материал для крепления на стене (дюбели и болты) предназначен только для прочных каменных стен (например, бетонных или кирпичных). Для других типов стен используйте по мере необходимости специальные дюбели и другие болты. По мере необходимости обратитесь за помощью к специалистам.